

B200^{XP}

HYDRAULIC PILING RIG
ATTREZZATURA IDRAULICA PER PALI





The Casagrande B200XP is a machine dedicated to giving the specialist contractor equipment to perform large diameter rotary and CFA piling. It is the result of research and innovation based on over 50 years of experience and success of the company in the field of foundations and geotechnical engineering.

L'attrezzatura B200XP è la macchina per fondazioni della serie XP Casagrande studiata e costruita per l'esecuzione di opere di fondazioni più impegnative ed è il risultato della ricerca e dell'innovazione basata su oltre 50 anni di esperienza e successi dell'azienda nel settore delle fondazioni e dell'ingegneria geotecnica.



The Casagrande B200XP is a multifunction machine designed to drill boreholes, to insert and extract casings, to power a casing oscillator, for piling by the continuous flight auger method and ready for conversion in diaphragm wall equipment.

La Casagrande B200XP è una macchina multifunzione progettata per l'esecuzione di pali con l'infissione di tubi di rivestimento, utilizzo di morsa giracolonna, scavo di pali con il metodo CFA elica continua e progettata per essere rapidamente predisposta alla conversione in attrezzatura per la realizzazione di diaframmi.

B200^{XP}

HYDRAULIC PILING RIG
ATTREZZATURA IDRAULICA PER PALI



EXPERIENCE, PLUS, INNOVATION.

ESPERIENZA E INNOVAZIONE.



Designed to work on the most difficult sites and has excellent technical characteristics: 240 kN high speed winch for fast work, the H22 rotary head has a maximum torque output of 210 kNm and speed up to 34 rpm, it is ideal for drilling large and small diameter boreholes and for driving long casings.

Progetta per operare in siti difficili grazie alla eccellenti caratteristiche: l'argano principale da 240 kN di elevate prestazioni, la rotary H22 con una coppia massima di 210 kNm e una velocità fino a 34 rpm, è in grado di eseguire scavi nei terreni più difficili ed eseguire operazioni di infilaggio del tubo di rivestimento.



"Keep the operator happy in a comfortable working environment" is our formula for added productivity. The B200XP is designed to satisfy the severe European Union standards on safety and is manufactured to comply with the ISO 9001 requirements on quality.

Mettere l'operatore nelle migliori condizioni di lavoro significa ottimizzare tempi e costi. Per questo il B200XP è stato progettato secondo i più avanzati studi di ergonomia rispettando le norme sulla sicurezza in conformità alla normativa CE e agli alti standard qualitativi della norma ISO 9001.

B200^{XP} TECHNICAL INNOVATION

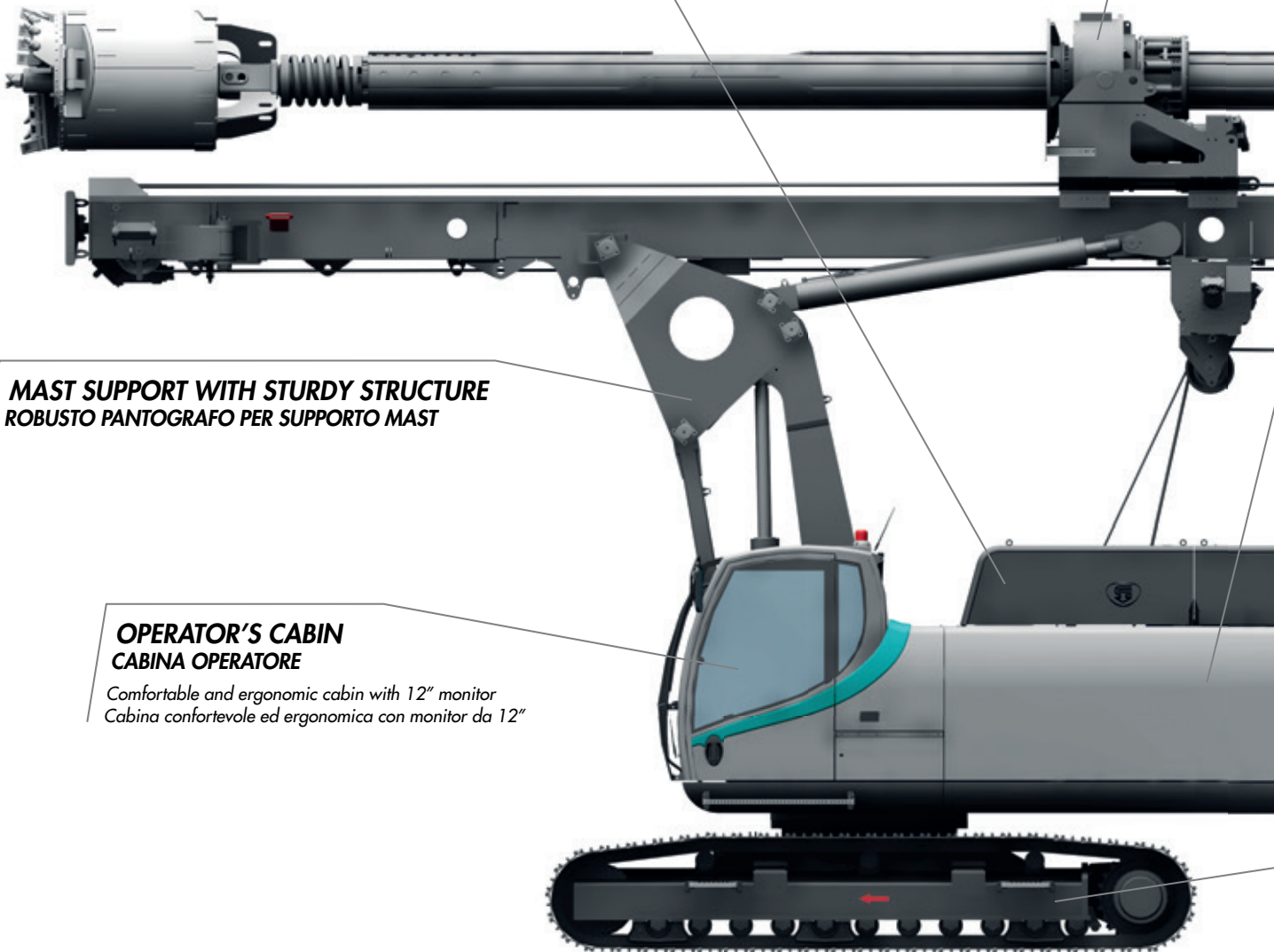
INNOVAZIONI TECNICHE

MAIN AND AUXILIARY WINCHES ARGANI PRINCIPALE E AUSILIARIO

Fast and powerful with controlled fall
with line pull of 240 kN and 83 kN
Veloci e potenti a discesa controllata
con tiro 240 kN e 83 kN

H22 HYDRAULIC ROTARY HEAD ROTARY IDRAULICA H22

Powerful hydraulic rotary head with torque of 210 kNm
Potente rotory idraulica con coppia di 210 kNm



MAST SUPPORT WITH STURDY STRUCTURE ROBUSTO PANTOGRAFO PER SUPPORTO MAST

OPERATOR'S CABIN CABINA OPERATORE

Comfortable and ergonomic cabin with 12" monitor
Cabina confortevole ed ergonomica con monitor da 12"

OPTIONS / OPZIONI



**CROWD RAM WITH 6 m STROKE
AND 260 kN EXTRACTION FORCE**
CILINDRO PULL DOWN CON 6 m DI CORSA
E 260 kN DI FORZA DI ESTRAZIONE



**LOW HEADROOM ARRANGEMENT
MAXIMUM HEIGHT 10 m**
VERSIONE RIBASSATA CON ALTEZZA
MASSIMA 10 m

**POWERFUL DIESEL ENGINE
POTENTE MOTORE DIESEL**

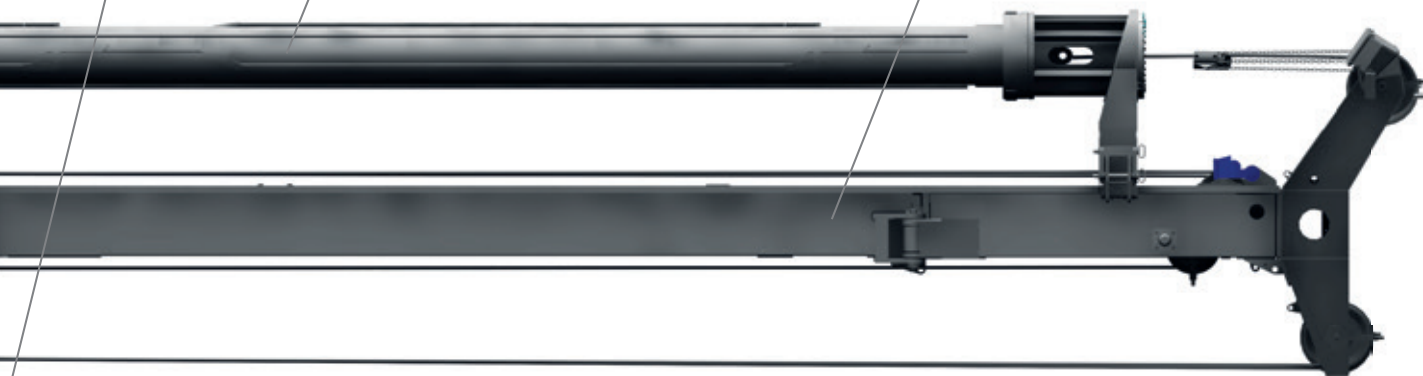
Rated power 239 kW US EPA Tier IV
Potenza di taratura di 239 kW EU Stage 4

**HD KELLY BARS
ASTE TELESCOPICHE HD**

Friction or interlocking type for drilling depth up to 68 m
A frizione o bloccaggio per perforazioni fino a 68 m

**HEAVY DUTY AND MODULAR MAST
MAST RINFORZATO MODULARE**

Equipped with crowd ram or winch pull down system
Equipaggiato con argano o cilindro pull down



**HD UNDERCARRIAGE
SOTTOCARRO RINFORZATO**

700 mm extendable triple grouser track shoes
Cingoli estendibili con pattini a tre barre da 700 mm



**ACCESS SYSTEMS FOR EASY AND SAFE ACCESS
FOR INSPECTION AND MAINTENANCE MEANS**

SISTEMI ADDIZIONALI PER ACCESSO
COMODO E SICURO ALLE POSTAZIONI DI
MANUTENZIONE E CONTROLLO



**CASAGRANDE FLEETMASTER REMOTE RIG
CONTROL AND MONITORING VIA INTERNET**

CASAGRANDE FLEETMASTER
MONITORAGGIO E CONTROLLO
DELLA MACCHINE VIA INTERNET

PERFORMANCE AND PRODUCTIVITY

PRESTAZIONI E PRODUTTIVITÀ



The Smart Power Management (SPM) is an intelligent engine power management system that improves performances and productivity of the machinery. The SPM system monitors the momentary power flows and immediately allocates the available power to the different jobs, so the operation function has always the maximum power available.

Il sistema di controllo Smart Power Management (SPM) permette una gestione intelligente della potenza del motore, aumentando le prestazioni e la produttività delle macchine. Questo sistema SPM monitora i flussi di potenza istantanei e destina in tempo reale la piena potenza disponibile alle funzioni di lavoro, affinché la funzione di lavoro abbia sempre a disposizione la massima potenza possibile.

COMFORT & TECHNOLOGY

COMFORT E TECNOLOGIA



Better results have been obtained in terms of ergonomics, both in the cabin and outside, and in the reduction of the noises. The new livery adopts sound-absorbing materials. Smart oil heat exchangers: fan speed is related to the oil temperature, reducing fuel consumption and the overall noise level of the cooling system. The wide cabin of the operator reaches very high levels of active and passive ergonomics and comfort.

Risultati migliorativi sono stati ottenuti in fatto di ergonomia, sia nell'abitacolo sia all'esterno, e di riduzione del rumore. La nuova livrea adotta materiali fonoassorbenti di ultima generazione. Scambiatori di calore intelligenti: modulano la velocità delle ventole in funzione della quantità di calore da dissipare riducendo il livello di rumorosità dell'impianto di raffreddamento e il consumo di carburante. La postazione operatore raggiunge livelli molto elevati di ergonomia e comfort attivo e passivo.

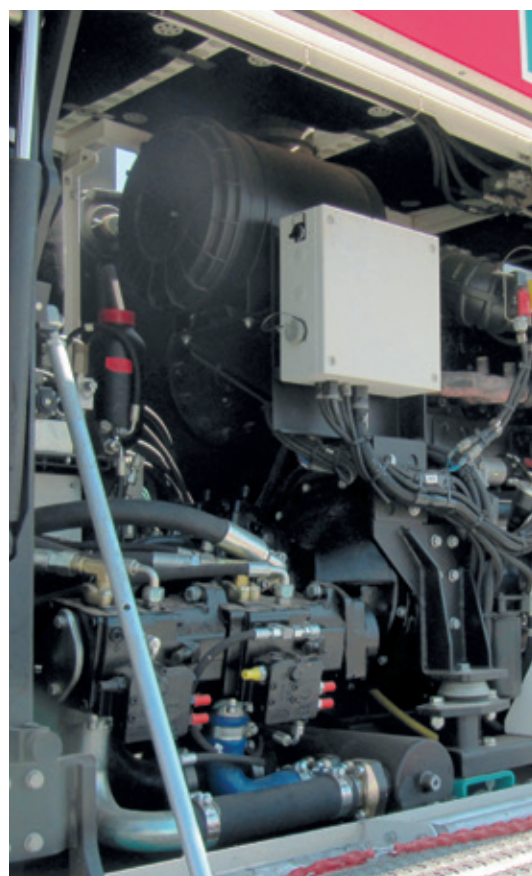
FULL LOAD SENSING TECHNOLOGY

TECNOLOGIA FULL LOAD SENSING



The XP hydraulic power system uses the Full Load Sensing (FLS) technology. Unlike the common hydraulic managing systems, the FLS pressurize only the required amount of oil requested by users thanks to the back-action between pumps and distributors. It allows to manage the power demands and reduce dissipations, achieving up to the 25% of fuel saving (calculated on the basis of a theoretical working cycle).

Gli impianti idraulici di potenza di XP Series adottano la tecnologia Full Load Sensing (FLS). A differenza dei comuni sistemi di gestione idraulica, il sistema FLS, tramite una retroazione tra pompe e distributori, porta in pressione solo la quantità di olio richiesta istantaneamente dagli utilizzi. Ciò permette di gestire la richiesta di potenza e di ridurre le dissipazioni, ottenendo un risparmio di carburante fino al 25% (calcolato su un ciclo di lavoro teorico).



MAINTENANCE AND SAFETY SICUREZZA E MANUTENZIONE



The livery of the B200XP offers maximum accessibility and safety within maintenance phases:

- Side door with automatic electro-hydraulic openings
- Complete opening of the engine and winches compartment for maximum accessibility
- Side ramps integrated into the livery (as option)
- The lifted sides become protections during maintenance activities on the upperstructure.

La livrea della B200XP offre la massima accessibilità e sicurezza nelle fasi di manutenzione:

- Fiancate ad apertura elettro-idraulica automatica
- Apertura completa del vano motore e argani per una massima accessibilità
- Pedane laterali integrate nella livrea (opzione)
- Le fiancate sollevate diventano balaustre di protezione durante le attività di manutenzione nella parte alta della macchina.

REMOTE CONNECTION CONNESSIONE REMOTA



Casagrande FleetMaster is the new online platform that allows you to remotely control your fleet simply connecting with a PC or tablet or mobile phone. You will be able to have a complete and detailed overview of your rig:

- daily activity, time charts, rig position and status
- machine and fleet position
- active alarms and alarm history
- record of all the significant data
- hydraulic and electric schematics, user's manual, spare parts.

Casagrande FleetMaster è la nuova piattaforma online che permette il controllo in remoto da qualsiasi dispositivo, PC, Tablet o Smartphone. Con un semplice accesso alla pagina web dedicata, è possibile monitorare:

- l'attività svolta giornalmente e lo stato attuale
- la posizione della macchina e dell'intera flotta
- gli allarmi attivi e lo storico
- tutti i dati significativi registrati
- schemi idraulici ed elettrici e i manuali.

FLEXIBILITY FLESSIBILITÀ



The XP control system offers the following advantages for the operator and the supervision of the work.

Monitoring of all working functions, diagnostic of the working systems to ensure the constant monitoring of the status of sensors and components. Easy conversion in any drilling arrangement, there is no need for manual intervention for setting. Friendly customization of the working parameters and remote rig assistance, diagnostic, monitoring of working parameters.

Il sistema di comando e controllo delle XP offre una serie di vantaggi per l'operatore. Monitoraggio di tutte le funzioni lavorative, diagnostica dei sistemi di lavoro per garantire il costante monitoraggio dello stato dei sensori e dei componenti. Facile conversione di qualsiasi tipologia di perforazione, non necessita operazioni manuali. Personalizzazione dei parametri di lavoro e assistenza, diagnostica, monitoraggio remoto della macchina.



PERFORMANCE PRESTAZIONI

BORED PILES	PALI	
Max. depth	Profondità max.	68 m
Max. diameter under mast	Diametro max. sotto mast	3200 mm
Max. diameter - Labyrinth / Screw joint - Crowd ram	Diametro max. - Giunto labirinto/vite - Martinetto pull down	1800/1500 mm
Max. diameter - Labyrinth / Screw joint - Crowd winch	Diametro max. - Giunto labirinto/vite - Argano pull down	1500/1300 mm
Max. diameter with casing oscillator	Diametro max. morsa giracolonna	1500 mm
C.F.A. PILES	PALI C.F.A.	
Max. depth	Profondità max.	26,8 m
Max. diameter	Diametro max.	1000 mm
DISPLACEMENT PILES	DISPLACEMENT PILES	
Max. depth	Profondità max.	25 m
Max. diameter	Diametro max.	520 mm
SOIL MIXING	SOIL MIXING	
Max. depth	Profondità max.	25,4 m
Max. diameter	Diametro max.	1000 mm
DIAPHRAGM WALL	DIAFRAMMI	
Max. depth with KRC	Profondità max. con KRC	37,5 m



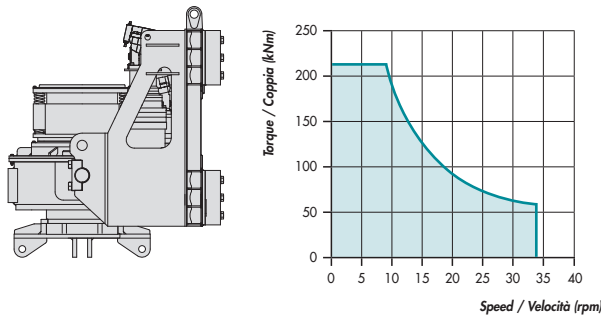
TECHNICAL SPECIFICATIONS

DATI TECNICI

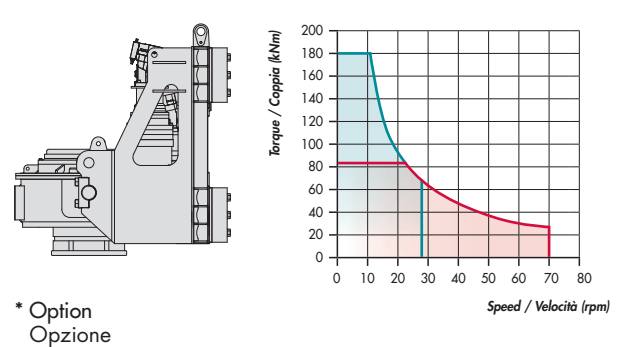
ROTARY HEAD	ROTARY IDRAULICA	H22
Max. nominal torque	Coppia max. nominale	210 kNm
Max. drilling speed	Velocità max. di scavo	34 rpm
Spin Off	Velocità di scarico	120 rpm

ROTARY HEAD	ROTARY IDRAULICA	H22 SX*
Max. nominal torque	Coppia max. nominale	180 kNm
Max. drilling speed	Velocità max. di scavo	70 rpm
Discharge speed	Velocità di scarico	100 rpm

H22 ROTARY HEAD ROTARY H22



H22SX ROTARY HEAD ROTARY H22SX



MAIN WINCH	ARGANO PRINCIPALE	
Line pull on 1st layer nominal / effective	Tiro sul 1° strato nominale / effettivo	240 / 200 kN
Max. line speed	Velocità max.	86 m/min
Rope diameter	Diametro fune	26 mm

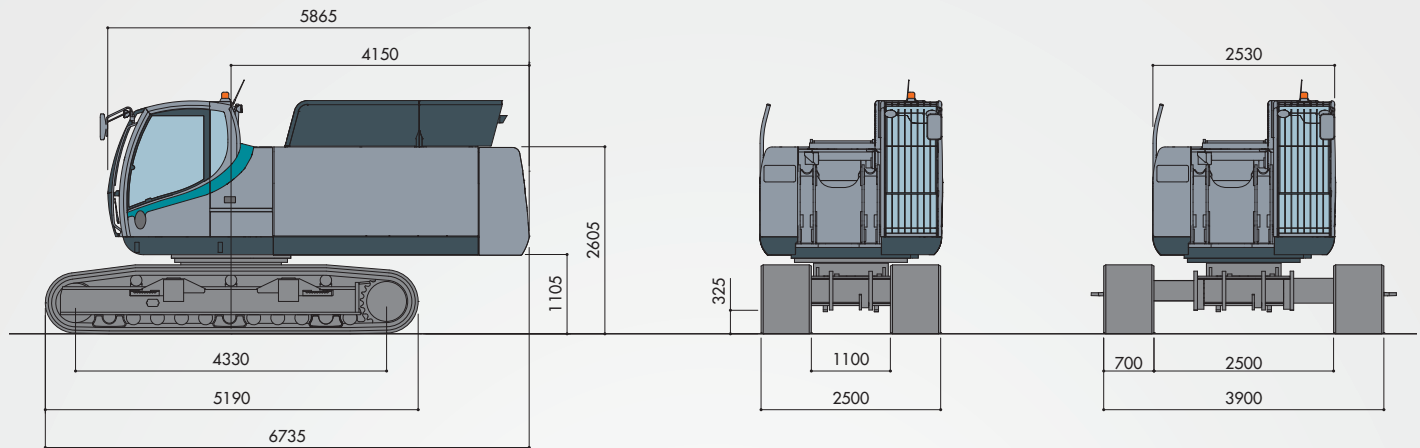
AUXILIARY WINCH	ARGANO AUSILIARIO	
Line pull on 1st layer nominal / effective	Tiro sul 1° strato nominale / effettivo	83 / 70 kN
Max. line speed	Velocità max.	79 m/min
Rope diameter	Diametro fune	18 mm

CROWD RAM	MARTINETTO PULL DOWN	
Extraction / Crowd force	Forza di Estrazione / Spinta	260 / 180 kN
Extraction / Crowd speed	Velocità di Estrazione / Spinta	30 / 15 m/min
Stroke	Corsa	6 m

CROWD WINCH	ARGANO PULL DOWN	
Extraction / Crowd force nominal	Forza di Estrazione / Spinta nominale	280 / 280 kN
Extraction / Crowd force effective	Forza di Estrazione / Spinta effettiva	240 / 240 kN
Extraction / Crowd speed	Velocità di Estrazione / Spinta	35 / 35 m/min
Stroke	Corsa	13,8 m

TECHNICAL SPECIFICATIONS

DATI TECNICI



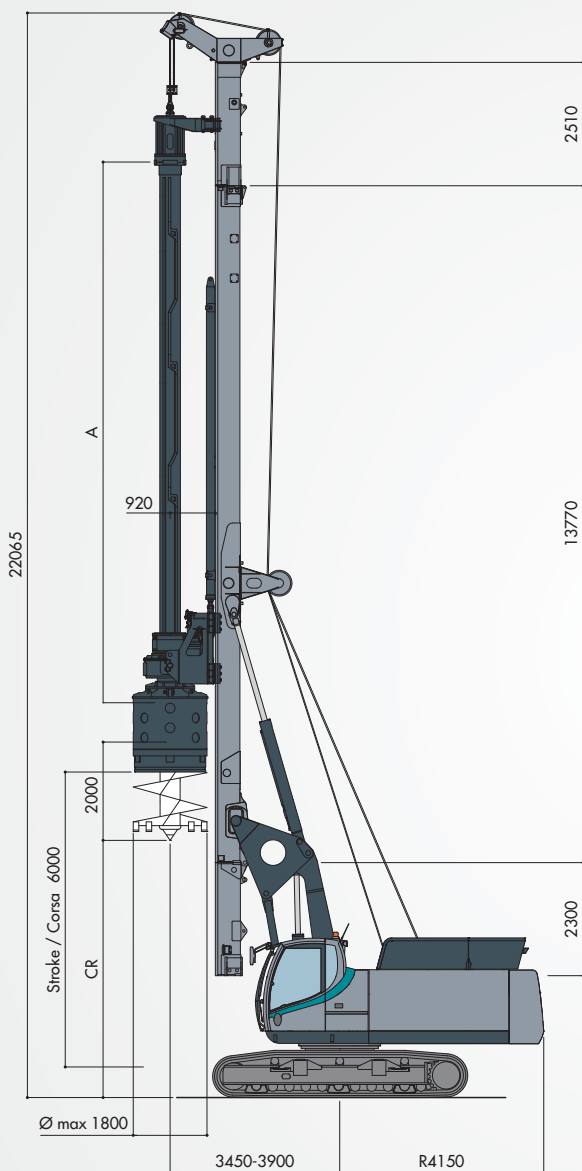
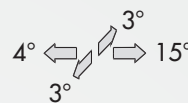
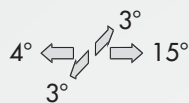
BASE CARRIER	CARRO BASE	
Diesel engine Stage 4 - Tier IV	Motore diesel Stage 4 - Tier IV	CUMMINS QSL-9
Rated power @ 2200 rpm	Potenza @ 2200 rpm	239 kW
Exhaust emission standard	Normativa emissioni	EU Stage 4 - US EPA Tier IV
Diesel tank capacity	Capacità serbatoio gasolio	320 l
Urea tank capacity	Capacità serbatoio urea	57 l
Diesel engine Stage 3A - Tier III	Motore diesel Stage 3A - Tier III	CUMMINS QSC 8.3C
Rated power @ 2200 rpm	Potenza @ 2200 rpm	227 kW
Exhaust emission standard	Normativa emissioni	EU Stage 3A - US EPA Tier III
HYDRAULIC SYSTEM	IMPIANTO IDRAULICO	
Hydraulic power	Potenza idraulica	200 kW
Hydraulic pressure	Pressione idraulica	350 bar
Main pumps flow rate	Pompe principali portata	2 x 228 l/min
Hydraulic oil tank capacity	Capacità serbatoio olio idraulico	600 l
UNDERCARRIAGE	SOTTOCARRO	D7D
Undercarriage width with retracted / extended tracks	Larghezza sottocarro con cingoli chiusi / aperti	2500 / 3900 mm
Width of triple grouser track shoes	Larghezza pattini a tre barre	700 mm
Overall tracks length	Lunghezza cingoli	5190 mm
Travel speed	Velocità traslazione	0 ÷ 1,6 km/h
Traction force - Nominal	Forza di trazione - Nominale	530 kN
Weight of basic machine without attachment	Peso macchina base senza attrezzatura	~ 40400 kg



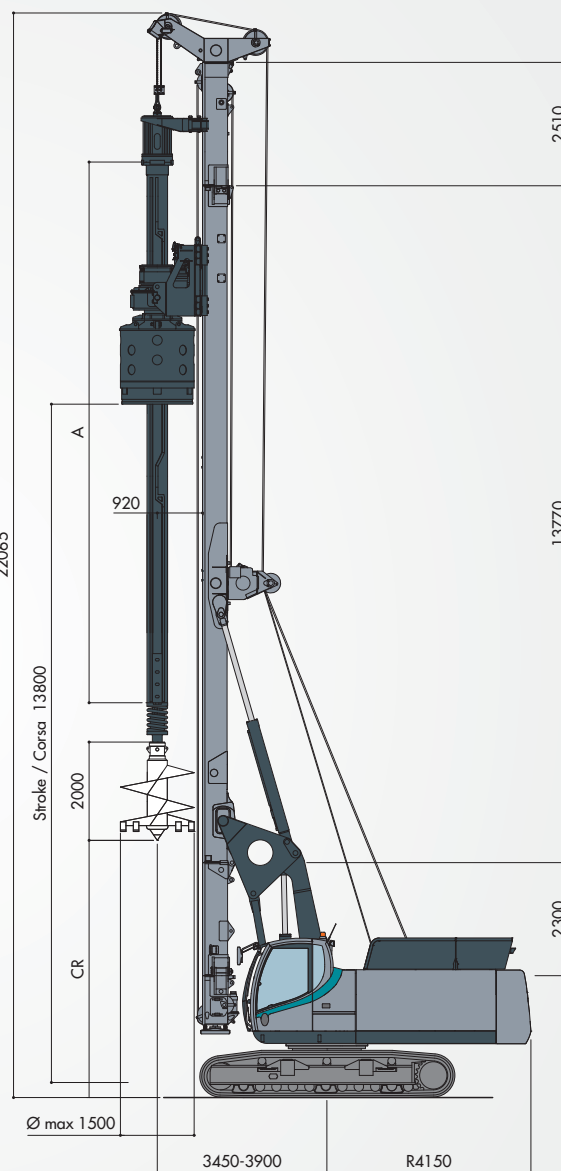
BORED PILING ALLESTIMENTO PER PALI

PILING ARRANGEMENT WITH CROWD RAM
ALLESTIMENTO PALI CON MARTINETTO PULL DOWN

PILING ARRANGEMENT WITH CROWD WINCH
ALLESTIMENTO PALI CON ARGANO PULL DOWN



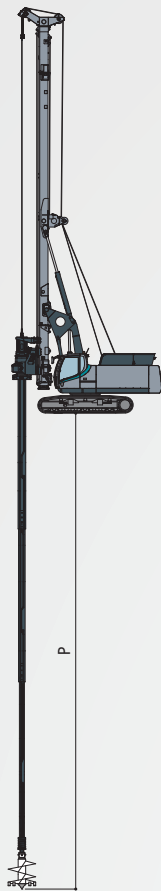
Operating weight with kelly bar I 3x11000
Peso attrezzatura con aste I 3x11000
~ 65000 kg



Operating weight with kelly bar I 3x11000
Peso attrezzatura con aste I 3x11000
~ 70000 kg

KELLY BARS SPECIFICATIONS

DATI TECNICI ASTE TELESCOPICHE

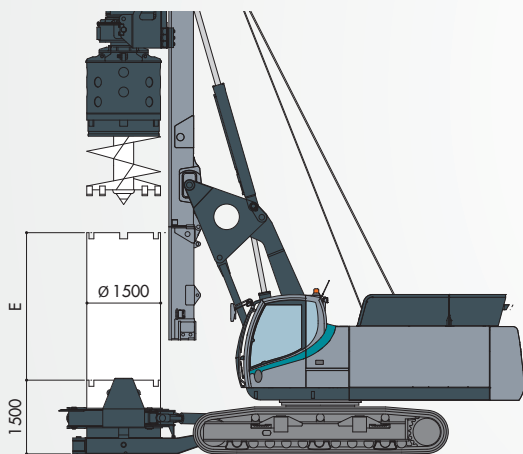


I = interlocking F = friction	nominal diameter	number of elements	max. torque	nominal length	CROWD RAM *		CROWD WINCH *		weight type I	weight type F
					drilling depth	max. ground clearance	drilling depth	max. ground clearance		
type	(mm)	n°	(kNm)	E (m)	P (m)	F (m)	P (m)	F (m)	D (kg)	F (kg)
I	419	3	380	7,5	19,6	5,5	19,8	8,7	5040	-
I	419	3	380	9,5	25,6	5,5	25,7	6,7	5580	-
I	419	3	380	11	30,1	5	30,2	5,2	5980	-
I	419	3	380	12,5	34,6	3,5	34,7	3,7	6380	-
I	419	3	380	14,5	40,6	1,5	40,7	1,7	6920	-
I-F	419	4	230	7,5	26,1	5,5	26,2	8,7	5680	5055
I-F	419	4	230	9,5	34,1	5,5	34,2	6,7	6795	6040
I-F	419	4	230	11	40,1	5	40,3	5,2	7635	6765
I-F	419	4	230	12,5	46,1	3,5	46,2	3,7	8475	7500
I-F	419	4	230	14,5	54,1	1,5	54,2	1,7	9550	8475
F	419	5	200	7,5	32,6	5,5	32,7	8,7	-	5060
F	419	5	200	9,5	42,6	5,5	42,7	6,7	-	6070
F	419	5	200	11	50,1	5	50,2	5,2	-	6830
F	419	5	200	12,5	57,6	3,5	57,7	3,7	-	7595
F	419	5	200	14,5	67,6	1,5	67,7	1,7	-	8605

* Data refer to depicted arrangement
Valori riferiti agli allestimenti illustrati

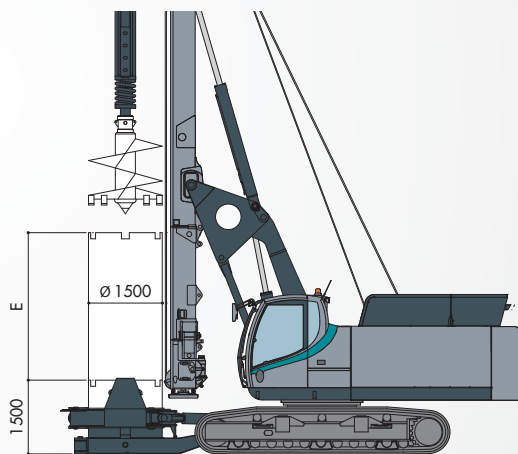
ARRANGEMENT WITH CASING OSCILLATOR

ALLESTIMENTO PALI CON MORSA GIRACOLONNA



Piling arrangement with crowd ram
Allestimento pali con martinetto pull down

A	9500	11000	12500	14500
E	6000	5000	3000	1000
Length of casing without oscillator Lunghezza tubo senza morsa	4000	4000	3000	2000

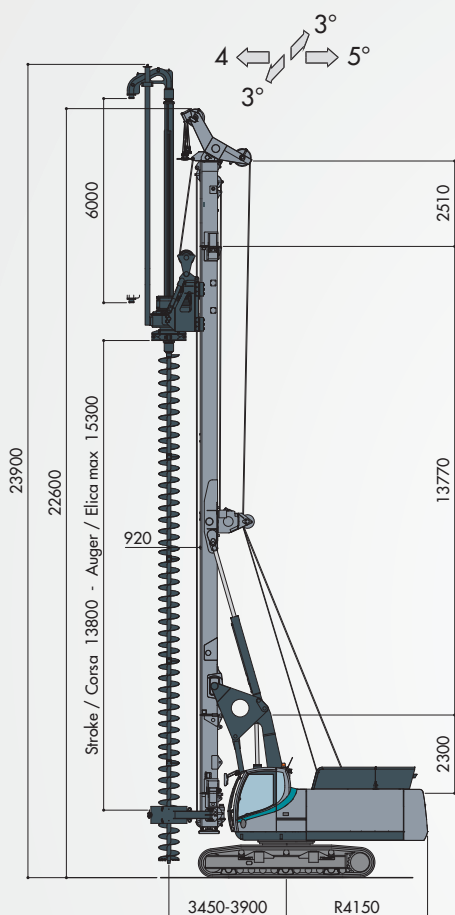


Piling arrangement with crowd winch
Allestimento pali con argano pull down

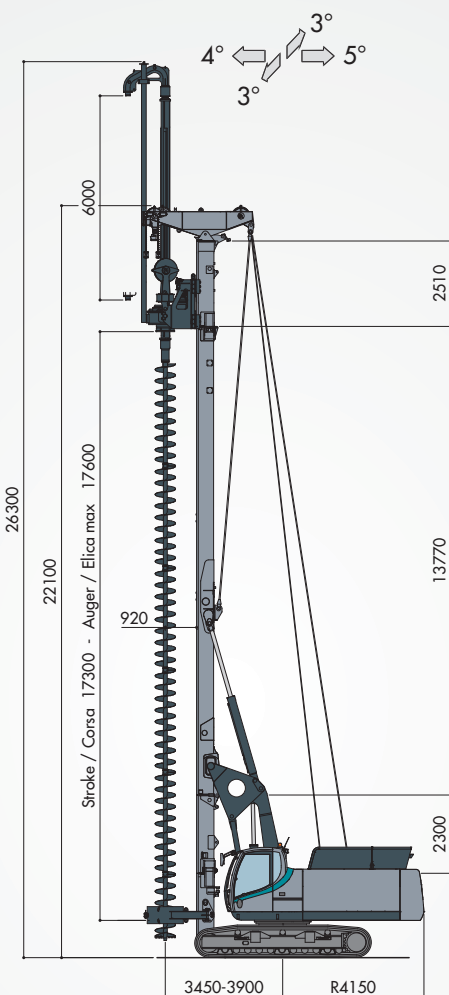
A	9500	11000	12500	14500
E	7000	5000	3000	-
Length of casing without oscillator Lunghezza tubo senza morsa	7000	5000	4000	2000

C.F.A. BORED PILING ALLESTIMENTO PALI C.F.A.

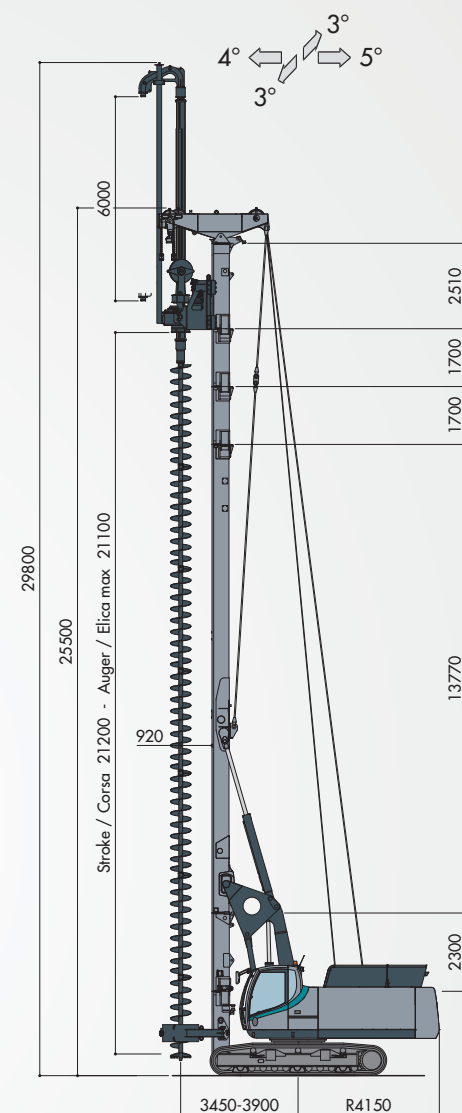
RAPID VERSION VERSIONE RAPIDO



STANDARD VERSION VERSIONE STANDARD



EXTENDED VERSION VERSIONE ALLUNGATA



DRILLING DEPTH

PROFONDITÀ DI SCAVO

Rapid

Standard

Extended

Max. diameter	Diametro max.	1000 mm	1000 mm	1000 mm
Max. depth with star auger cleaner	Profondità max. con pulisci elica stellare	19,3 m	23,9 m	26,8 m
Max. depth with rotating auger cleaner	Profondità max. con pulisci elica rotante	18,3 m	22,9 m	25,8 m
Extraction force Nominal / Effective	Forza di Estrazione Nominale / Effettiva	480 / 400 kN	780 / 660 kN	780 / 660 kN
Crowd force Nominal / Effective	Spinta Nominale / Effettiva	280 / 240 kN	86 kN (opt.)	86 kN (opt.)





STANDARD EQUIPMENT DISPOSITIVI DI SERIE

> SPM control system - Smart Power Management	> Sistema SPM di controllo e gestione della potenza
> 12" touch screen display for visualization and setting of drilling parameters	> Monitor touch-screen da 12" per visualizzazione e settaggio dei parametri di lavoro
> Mast lifting and lowering aid	> Sistema di sollevamento e abbassamento automatico del mast
> Drilling depth measurement and automatic mast verticality control	> Misura profondità perforazione e controllo automatico verticalità mast
> Automatic idling mode with engine start/stop for fuel saving	> Auto-idling del motore diesel per risparmio di carburante
> Rotary shaking system for tool discharge	> Sistema "rotary shacking" per scarico utensile di perforazione
> Hook on auxiliary line	> Gancio sulla fune dell'argano ausiliario
> Protective roof guard (FOPS compliant)	> Protezione FOPS su cabina operatore
> Air condition system	> Aria condizionata in cabina operatore
> Cab side catwalk	> Pedana laterale sulla cabina operatore
> Electric refuelling pump	> Pompa elettrica per riempimento gasolio





OPTIONAL EQUIPMENT DISPOSITIVI OPZIONALI

BASIC MACHINE

- > Lateral catwalks and handrails
- > Cab front board
- > Water pre-heating system for starting engine at low temperatures
- > Automatic centralized greasing system
- > Cable remote control for tracking
- > Video unit with two cameras and one 7" monitor to control winches and the rear of the machine
- > Automatic self alignment on drilling axis
- > Casagrande FleetMaster remote rig control and monitoring via internet
- > Transport kit according to required transport configuration

MACCHINA BASE

- > Pedane laterali e ringhiere anticaduta
- > Pedana frontale operatore
- > Sistema di preriscaldamento acqua motore per accensione a bassa temperatura
- > Sistema automatico di ingrassaggio centralizzato
- > Consolle di comando remota per traslazione macchina
- > Telecamere di controllo e monitor da 7" in cabina per sorvegliare argani e zona posteriore macchina
- > Sistema di ritorno automatico in asse di perforazione
- > Casagrande FleetMaster monitoraggio e controllo delle macchine via internet
- > Kit di trasporto in funzione della modalità di trasporto



ROTARY PILING EQUIPMENT

- > 1,7 m mast extension for extended mast version
- > Low headroom arrangement
- > Cardanic joint for rotary head
- > Auxiliary free fall winch 160 kN nominal line pull
- > Smart lowering and overload protection for main winch
- > Load cell on auxiliary winch for line pull monitoring
- > Pull control and overload protection for pull-down winch
- > Arrangement for casing oscillator
- > Casing oscillator GLL 1500

ALLESTIMENTO PALI

- > Prolunga mast 1,7 m per versioni speciali
- > Versione macchina ribassata
- > Giunto cardanico per testa di perforazione
- > Argano ausiliario a caduta libera con tiro nominale di 160 kN
- > Smart lowering e protezione sovraccarichi su argano principale
- > Cella di carico sull'argano ausiliario per controllo del carico sollevato
- > Sistema regolazione spinta e protezione al sovraccarico argano pull down
- > Predisposizione per morsa giracolonna
- > Morsa giracolonna GLL 1500

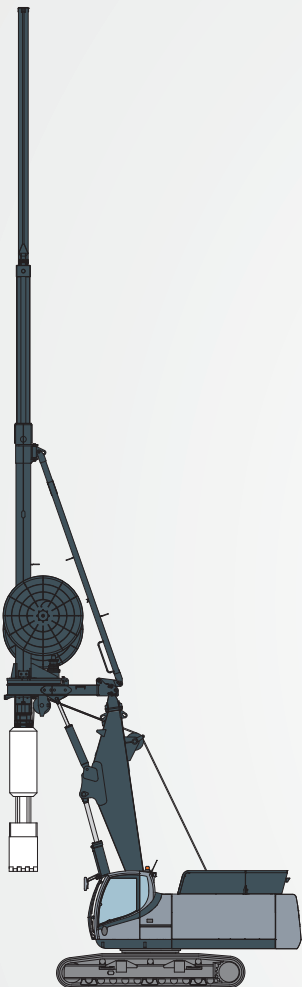
CFA EQUIPMENT

- > Measurement and visualization of extraction force
- > Mast for CFA 360° arrangement
- > Rotating CFA cleaner hydraulically operated
- > Star CFA cleaner
- > CFA lower guide with hydraulic opening
- > Crowd winches for CFA. Max crowd force 2x43 kN
- > Hydraulic vibrator for cages
- > CFA feed control
- > Instrument for measuring, displaying and recording of drilling parameters.
Complete with software for processing datas on a PC
- > Instrument for continuous extraction of CFA

ALLESTIMENTO CFA

- > Misurazione e visualizzazione della forza di estrazione
- > Mast per applicazione CFA 360°
- > Pulitore elica rotante comandato idraulicamente
- > Pulitore elica a stella
- > Centratore elica con apertura idraulica
- > Argani pull down per CFA. Forza di spinta max. 2x43 kN
- > Vibratore idraulico per gabbie
- > Regolazione velocità di avanzamento in CFA
- > Strumentazione di misura, visualizzazione e registrazione dei parametri di lavoro.
Software per post trattamento dati registrati
- > Strumentazione per estrazione CFA continua

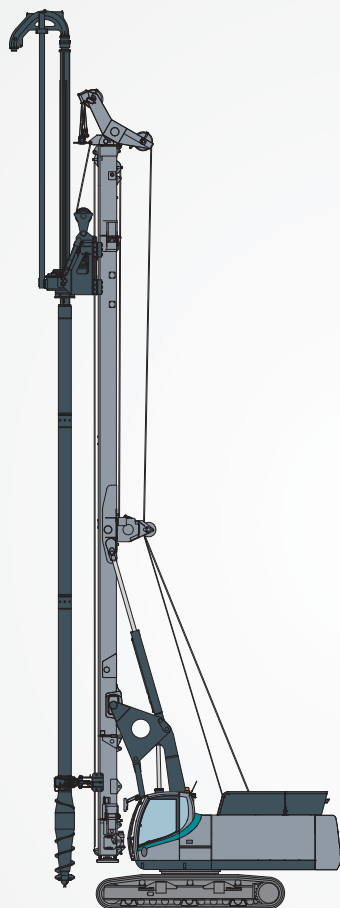
ADDITIONAL APPLICATIONS APPLICAZIONI COMPLEMENTARI



KRC - DIAPHRAGM WALL

Max. depth 37,5 m
Prof. max.

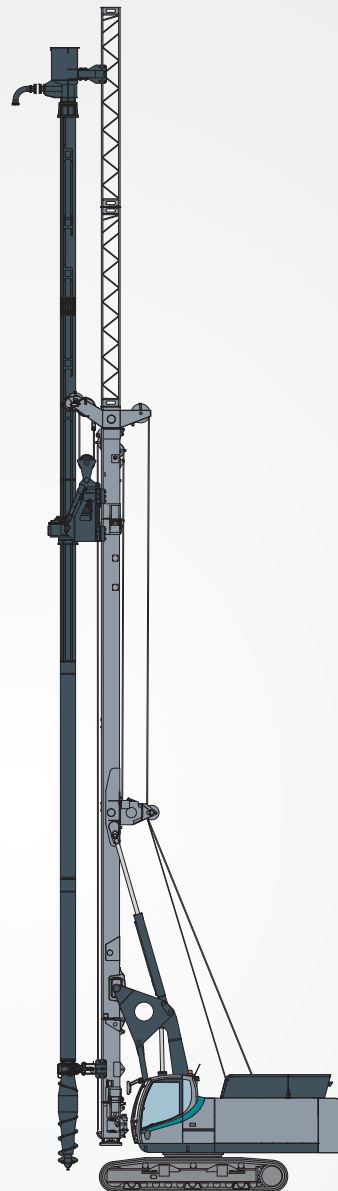
Trench Pannello 3000 x 1500 mm



DISPLACEMENT PILES

Max. depth 19 m
Prof. max.

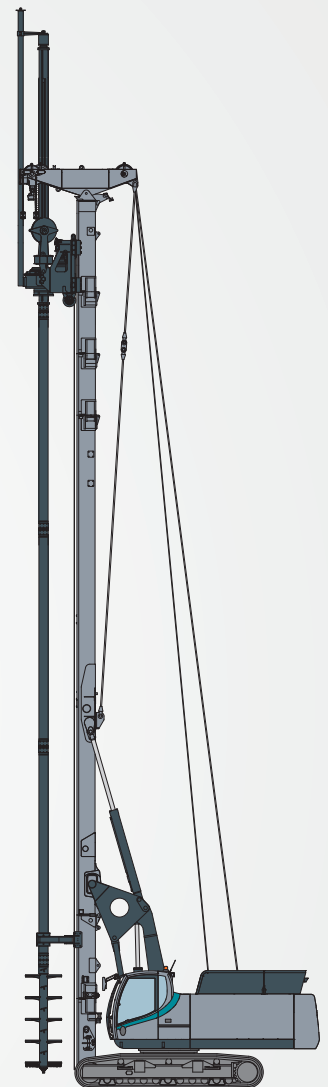
Diameter 520 mm
Diametro



DISPLACEMENT PILES

Max. depth 25 m
Prof. max.

Diameter 520 mm
Diametro



SOIL MIXING

Max. depth 25,4 m
Prof. max.

Diameter 1000 mm
Diametro

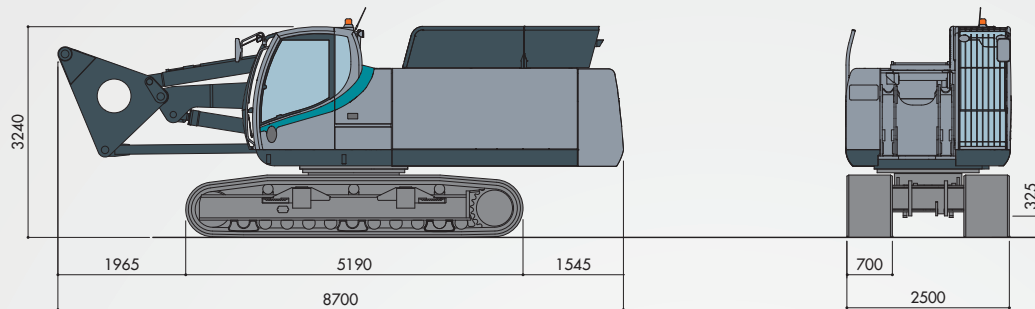


B200^{XP}

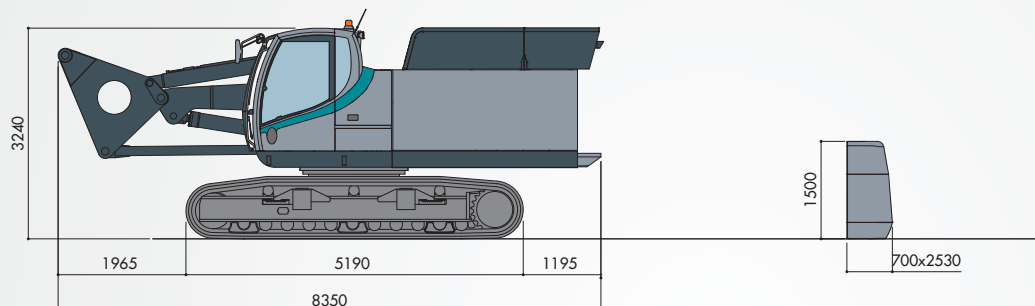
HYDRAULIC PILING RIG ATTREZZATURA IDRAULICA PER PALI

TRANSPORT DATA

DATI DI TRASPORTO



Base carrier complete with counterweight
Carro base con zavorra
~ 44500 kg



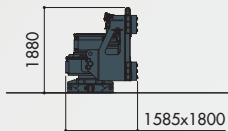
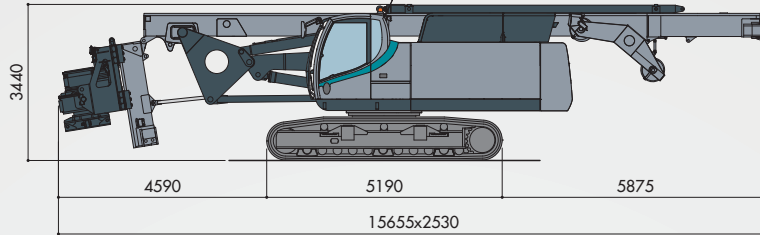
Base carrier
Carro base
~ 35000 kg

Counterweight
Zavorra
~ 9500 kg

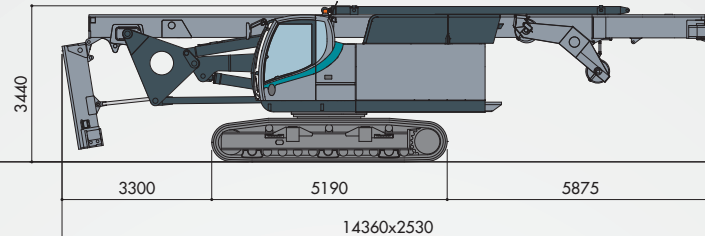


CROWD RAM ARRANGEMENT ALLESTIMENTO CON MARTINETTO PULL DOWN

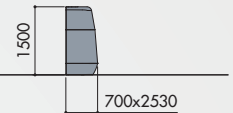
Base carrier with counterweight and rotary head
Carro base con zavorra e rotary
~ 57500 kg



H22 rotary head / Rotary
~ 5000 kg



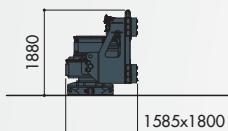
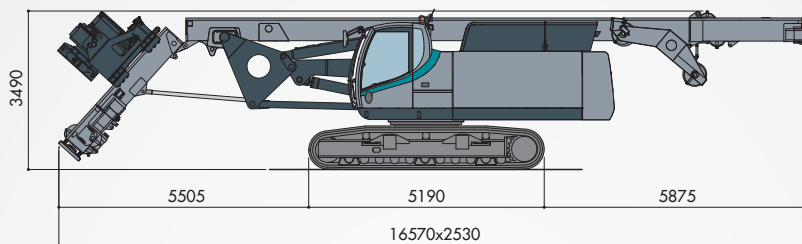
Base carrier without counterweight and rotary head / Carro base senza zavorra e rotary
~ 43000 kg



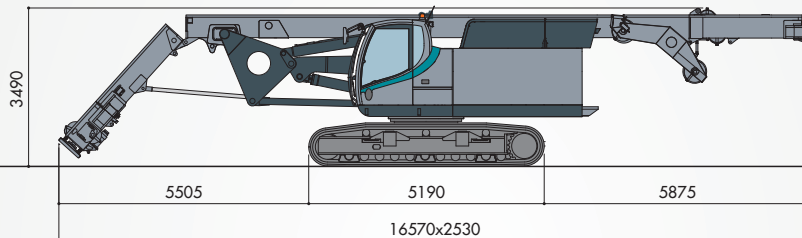
Counterweight / Zavorra
~ 9500 kg

CROWD WINCH ARRANGEMENT ALLESTIMENTO CON ARGANO PULL DOWN

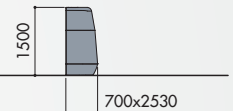
Base carrier with counterweight and rotary head
Carro base con zavorra e rotary
~ 59000 kg



H22 rotary head / Rotary
~ 5000 kg



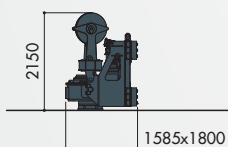
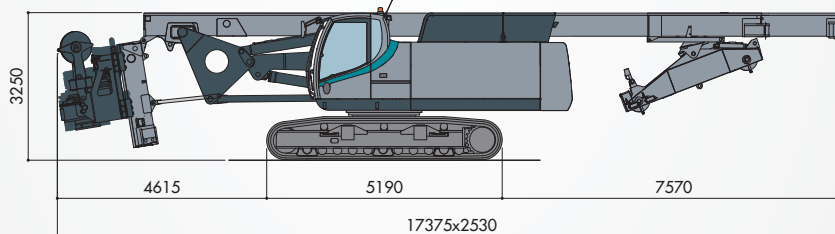
Base carrier without counterweight and rotary head / Carro base senza zavorra e rotary
~ 44500 kg



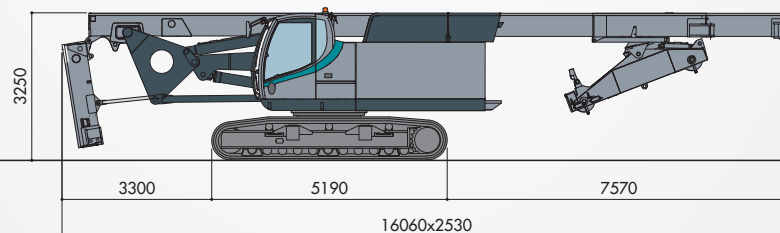
Counterweight / Zavorra
~ 9500 kg

C.F.A. PILING ARRANGEMENT ALLESTIMENTO PER VERSIONE C.F.A.

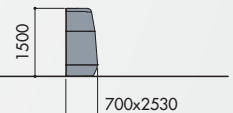
Base carrier with counterweight and rotary head
Carro base con zavorra e rotary
~ 59500 kg



H22 rotary head / Rotary
~ 5000 kg



Base carrier without counterweight and rotary head / Carro base senza zavorra e rotary
~ 45000 kg



Counterweight / Zavorra
~ 9500 kg

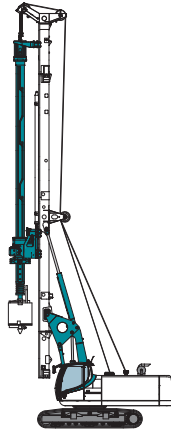
CASAGRANDE HYDRAULIC PILING RIGS RANGE
GAMMA ATTREZZATURA IDRAULICA PER PALI CASAGRANDE



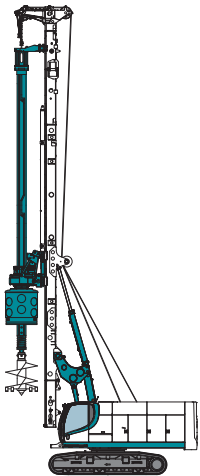
B125^{XP}



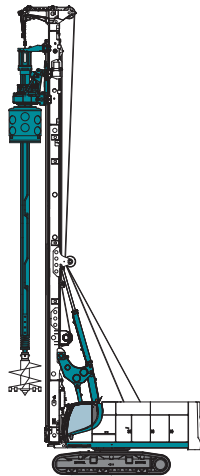
B175^{XP}



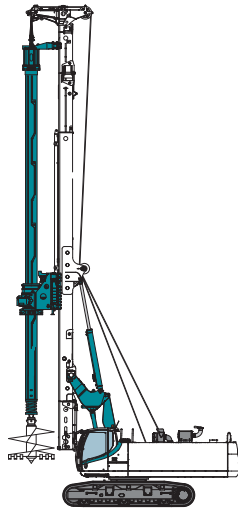
B200^{XP}



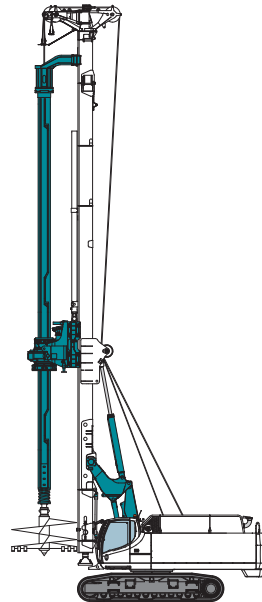
B250^{XP}



B275^{XP}



B300^{XP}



B360^{XP}



CASAGRANDE S.P.A.

Via A. Malignani, 1
 33074 Fontanafredda - Pordenone (Italy)

Tel. +39 0434 9941
 Fax +39 0434 997009



info@casagrandegroup.com
 www.casagrandegroup.com