

B275^{XP2}

HYDRAULIC PILING RIG
ATTREZZATURA IDRAULICA PER PALI



casagrande



Casagrande's new series of XP2 hydraulic piling rigs is designed and built using the latest state-of-the-art techniques. A range of machines engineered to satisfy the needs of the most demanding contractor with particular emphasis being put on performance, reliability and economy.

La serie XP2 delle attrezzature idrauliche Casagrande è studiata e realizzata secondo le più moderne tecniche della progettazione meccanica. Racchiude una gamma completa di macchine mirate a soddisfare le esigenze delle imprese che operano nel campo della geotecnica.



The Casagrande B275XP2 is a multifunction machine designed to drill boreholes, to insert and extract casings, to power a casing oscillator, for piling by the continuous flight auger method and ready for conversion in diaphragm wall equipment.

La Casagrande B275XP2 è una macchina multifunzione progettata per l'esecuzione di pali con l'infissione di tubi di rivestimento, utilizzo di morsa giracolonna, scavo di pali con il metodo CFA elica continua e progettata per essere rapidamente predisposta alla conversione in attrezzatura per la realizzazione di diaframmi.

B275^{XP2}

HYDRAULIC PILING RIG
ATTREZZATURA IDRAULICA PER PALI



EXPERIENCE, PLUS, INNOVATION.

ESPERIENZA E INNOVAZIONE.



Designed to work on the most difficult sites and has excellent technical characteristics: 270 kN high speed winches for fast work, the new H30 rotary head has a maximum torque output of 300 kNm and speed up to 29 rpm, it is ideal for drilling large and small diameter boreholes and for driving long casings.

Progetta per operare in siti difficili grazie alla eccellenti caratteristiche: l'argano principale da 270 kN di elevate prestazioni, la nuova rotary H30 con una coppia massima di 300 kNm e una velocità fino a 29 rpm, è in grado di eseguire scavi nei terreni più difficili ed eseguire operazioni di infilaggio del tubo di rivestimento.



"Keep the operator happy in a comfortable working environment" is our formula for added productivity. The B275XP2 is designed to satisfy the severe European Union standards on safety and is manufactured to comply with the ISO 9001 requirements on quality.

Mettere l'operatore nelle migliori condizioni di lavoro significa ottimizzare tempi e costi. Per questo il B275XP2 è stato progettato secondo i più avanzati studi di ergonomia rispettando le norme sulla sicurezza in conformità alla normativa CE e agli alti standard qualitativi della norma ISO 9001.

B275 ^{XP2} TECHNICAL INNOVATION

INNOVAZIONI TECNICHE

H30 HYDRAULIC ROTARY HEAD ROTARY IDRAULICA H30

Powerful hydraulic rotary head with torque of 300 kNm
Potente rotary idraulica con coppia di 300 kNm

MAIN AND AUXILIARY WINCHES ARGANI PRINCIPALE E AUSILIARIO

Fast and powerful with controlled fall
with line pull of 270 kN and 96 kN
Veloci e potenti a discesa controllata
con tiro 270 kN e 96 kN

MAST SUPPORT WITH STURDY STRUCTURE ROBUSTO PANTOGRAFO PER SUPPORTO MAST

OPERATOR'S CABIN CABINA OPERATORE

Comfortable and ergonomic cabin
with 12" monitor
Cabina confortevole ed ergonomica
con monitor da 12"

OPTIONS / OPZIONI



**PULL DOWN WINCH WITH 15 m STROKE
AND 400 kN CROWD/EXTRACTION FORCE**
ARGANO PULL DOWN CON 15 m DI CORSA
E 400 kN DI FORZA DI ESTRAZIONE/SPINTA



**LOW HEADROOM ARRANGEMENT
MAXIMUM HEIGHT 12 m**
VERSIONE RIBASSATA CON ALTEZZA
MASSIMA 12 m

**POWERFUL DIESEL ENGINE
POTENTE MOTORE DIESEL**

Rated power 336 kW US EPA Tier IV
Potenza di taratura di 336 kW EU Stage 4

**HD KELLY BARS
ASTE TELESCOPICHE HD**

Friction or interlocking type for drilling depth up to 78 m
A frizione o bloccaggio per perforazioni fino a 78 m

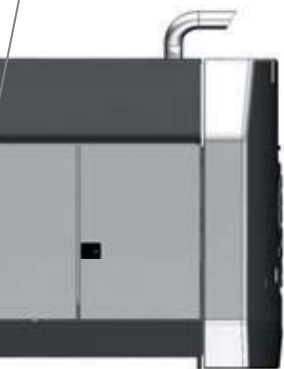
**HEAVY DUTY AND MODULAR MAST
MAST RINFORZATO MODULARE**

Equipped with crowd ram or winch pull down system
Equipaggiato con argano o cilindro pull down



**HD UNDERCARRIAGE
SOTTOCARRO RINFORZATO**

900 mm extendable triple grouser track shoes
Cingoli estendibili con pattini a tre barre da 900 mm



**ACCESS SYSTEMS FOR EASY AND SAFE ACCESS
FOR INSPECTION AND MAINTENANCE MEANS**
SISTEMI ADDIZIONALI PER ACCESSO
COMODO E SICURO ALLE POSTAZIONI DI
MANUTENZIONE E CONTROLLO



**CASAGRANDE LIVE DASHBOARD REMOTE RIG
CONTROL AND MONITORING VIA INTERNET**
CASAGRANDE LIVE DASHBOARD
MONITORAGGIO E CONTROLLO
DELLA MACCHINE VIA INTERNET

PERFORMANCE AND PRODUCTIVITY

PRESTAZIONI E PRODUTTIVITÀ



The Smart Power Management (SPM) is an intelligent engine power management system that improves performances and productivity of the machinery. The SPM system monitors the momentary power flows and immediately allocates the available power to the different jobs, so the operation function has always the maximum power available.

Il sistema di controllo Smart Power Management (SPM) permette una gestione intelligente della potenza del motore, aumentando le prestazioni e la produttività delle macchine. Questo sistema SPM monitora i flussi di potenza istantanei e destina in tempo reale la piena potenza disponibile alle funzioni di lavoro, affinché la funzione di lavoro abbia sempre a disposizione la massima potenza possibile.

COMFORT & TECHNOLOGY

COMFORT E TECNOLOGIA



Better results have been obtained in terms of ergonomics, both in the cabin and outside, and in the reduction of the noises. The new livery adopts sound-absorbing materials. Smart oil heat exchangers: fan speed is related to the oil temperature, reducing fuel consumption and the overall noise level of the cooling system. The wide cabin of the operator reaches very high levels of active and passive ergonomics and comfort.

Risultati migliorativi sono stati ottenuti in fatto di ergonomia, sia nell'abitacolo sia all'esterno, e di riduzione del rumore. La nuova livrea adotta materiali fonoassorbenti di ultima generazione. Scambiatori di calore intelligenti: modulano la velocità delle ventole in funzione della quantità di calore da dissipare riducendo il livello di rumorosità dell'impianto di raffreddamento e il consumo di carburante. La postazione operatore raggiunge livelli molto elevati di ergonomia e comfort attivo e passivo.

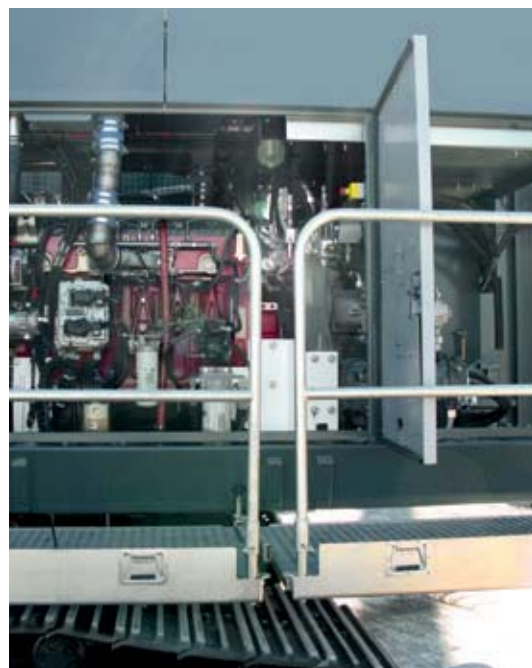
EFFICIENCY AND CONTROL

EFFICIENZA E CONTROLLO



The new XP2 series hydraulic and electronic systems are able to directly control the performance of the hydraulic pumps in order to achieve efficient, precise and rapid execution of all operations. The powerful diesel engine uses a highly efficient coupler to transmit the required power to the latest generation of hydraulic pumps whilst ensuring reduced pollutant emissions and minimum specific fuel consumption. The hydraulic system layout and choice of components has been optimized to reduce load losses with consequent efficiency increase and fuel consumption reduction.

Gli impianti delle macchine nuova serie XP2 sono realizzate con un controllo diretto delle prestazioni delle pompe idrauliche del circuito di potenza per una efficiente, precisa e rapida esecuzione delle manovre. Il potente motore diesel (con ridotte emissioni inquinanti e minimi consumi specifici di carburante) trasmette la potenza necessaria a pompe idrauliche di ultima generazione mediante un accoppiatore ad elevato rendimento meccanico. Il layout dell'impianto idraulico e la scelta dei componenti sono ottimizzati per ridurre le perdite di carico con conseguente maggiore efficienza e sensibile riduzione dei consumi di carburante.



MAINTENANCE AND SAFETY SICUREZZA E MANUTENZIONE



The new superstructure has been designed with manual canopy openings for quick and easy access during inspections and maintenance. Optional Stairs, platforms and railings provide excellent and safe accessibility to the engines, hydraulic and electronic systems and winches for inspection and maintenance. Optional cameras and display monitors give the operator full visibility of the winches, the sides and rear of the machine.

La nuova carrozzeria con aperture manuali è stata progettata per un semplice e rapido accesso durante le ispezioni e manutenzioni. Opzionale scale, pedane e parapetti assicurano un sicuro accesso al motore, impianto idraulico, e argani. In opzione videocamere e monitor di sorveglianza forniscono completa visibilità della zona degli argani, ai lati e sul retro della macchina.

LIVE DASHBOARD LIVE DASHBOARD



Casagrande Live Dashboard is the new online platform that allows you to remotely control your fleet simply and easily via a PC or tablet or mobile phone. You will be able to have a complete and detailed overview of your rig:

- daily activity, time charts, rig position and status
- machine and fleet position
- active alarms and alarm history
- record of all the significant data
- hydraulic and electric schematics, user's manual, spare parts.

Casagrande Live Dashboard è la nuova piattaforma online che permette il controllo in remoto delle proprie macchine Casagrande da un qualsiasi dispositivo (PC/tablet/smartphone). Con un semplice accesso alla pagina web dedicata, sarà possibile monitorare:

- l'attività svolta giornalmente e lo stato attuale
- la posizione della macchina e dell'intera flotta
- gli allarmi attivi e lo storico
- tutti i dati significativi registrati
- schemi idraulici, elettrici e manuali d'uso e ricambi.

FLEXIBILITY FLESSIBILITÀ



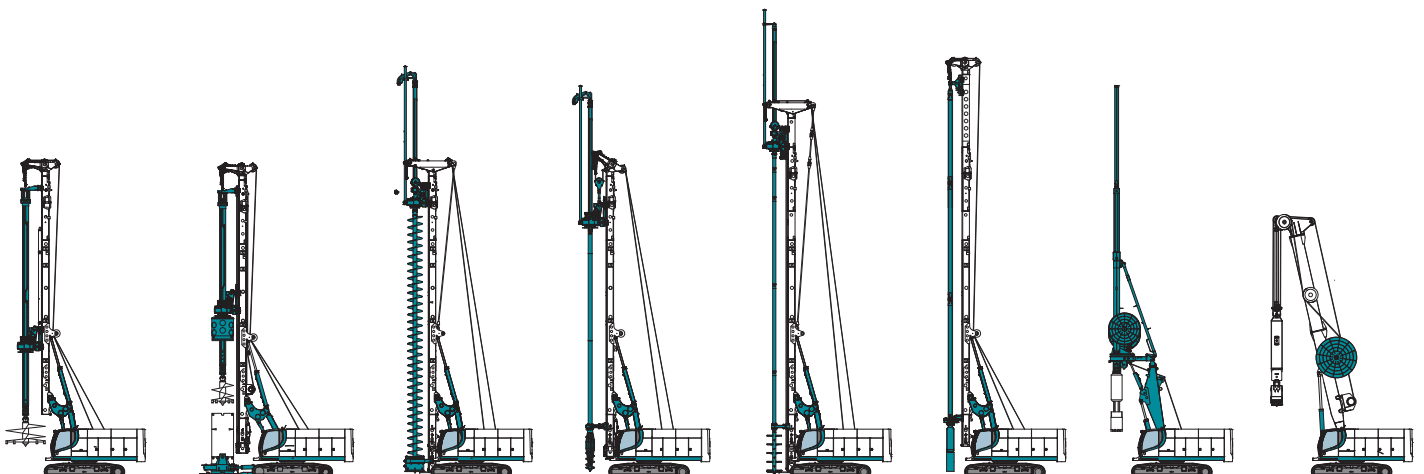
The XP2 control system offers a number of advantages for the operator when supervising the operation of the machine. Monitoring of all working functions, diagnosis of the working systems to ensure constant monitoring of the sensor and component status. Easy conversion to any drilling arrangement simply using the control system: there is no need for manual intervention when changing the drilling settings. Customization of the working parameters. Remote rig assistance, diagnostics, monitoring of the working parameters with the new Casagrande Live Dashboard.

Il sistema di comando e controllo delle XP2 offre una serie di vantaggi per l'operatore. Monitoraggio di tutte le funzioni lavorative, diagnostica dei sistemi di lavoro per garantire il costante monitoraggio dello stato dei sensori e dei componenti. Facile conversione di qualsiasi tipologia di perforazione, non necessita operazioni manuali. Personalizzazione dei parametri di lavoro e assistenza, diagnostica, monitoraggio remoto della macchina con il nuovo Casagrande Live Dashboard.



PERFORMANCE PRESTAZIONI

BORED PILES	PALI	
Max. depth	Profondità max.	78 m
Max. diameter under mast	Diametro max. sotto mast	3400 mm
Max. diameter - Labyrinth / Screw joint - Crowd ram	Diametro max.- Giunto labirinto/vite - Martinetto pull down	2000/1800 mm
Max. diameter - Labyrinth / Screw joint - Crowd winch	Diametro max. - Giunto labirinto/vite - Argano pull down	1800/1500 mm
Max. diameter with casing oscillator	Diametro max. morsa giracolonna	1500 mm
C.F.A. PILES	PALI C.F.A.	
Max. depth	Profondità max.	29 m
Max. diameter	Diametro max.	1200 mm
DISPLACEMENT PILES	DISPLACEMENT PILES	
Max. depth	Profondità max.	29 m
Max. diameter	Diametro max.	520 mm
SOIL MIXING	SOIL MIXING	
Max. depth	Profondità max.	28 m
Max. diameter	Diametro max.	1200 mm
CSM - CUTTER SOIL MIXING	CSM - SOIL MIXING	
Depth	Profondità	23 m
DIAPHRAGM WALL	DIAFRAMMI	
Max. depth with KRC	Profondità max. con KRC	35 m
Max. depth with KG25	Profondità max. con KG25	80 m



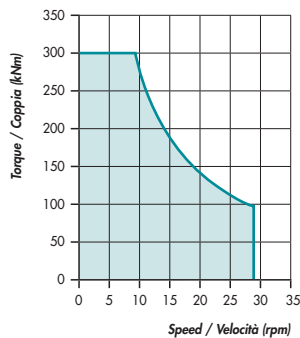
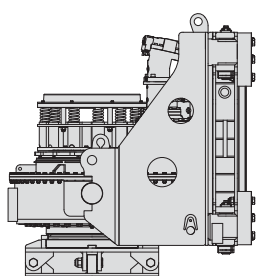
TECHNICAL SPECIFICATIONS

DATI TECNICI

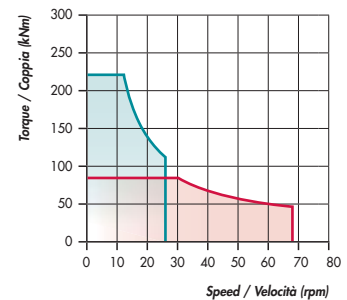
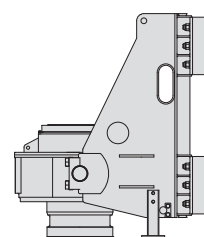
ROTARY HEAD	ROTARY IDRAULICA	H30
Max. nominal torque	Coppia max. nominale	300 kNm
Max. drilling speed	Velocità max. di scavo	29 rpm
Spin Off	Velocità di scarico	125 rpm

ROTARY HEAD	ROTARY IDRAULICA	H30 SX*
Max. nominal torque	Coppia max. nominale	220 kNm
Max. drilling speed	Velocità max. di scavo	68 rpm
Discharge speed	Velocità di scarico	100 rpm

H30 ROTARY HEAD
ROTARY H30



H30SX ROTARY HEAD
ROTARY H30SX



* Option
Opzione

MAIN WINCH	ARGANO PRINCIPALE	
Line pull on 1st layer nominal / effective	Tiro sul 1° strato nominale / effettivo	270 / 230 kN
Max. line speed	Velocità max.	88 m/min
Rope diameter	Diametro fune	28 mm

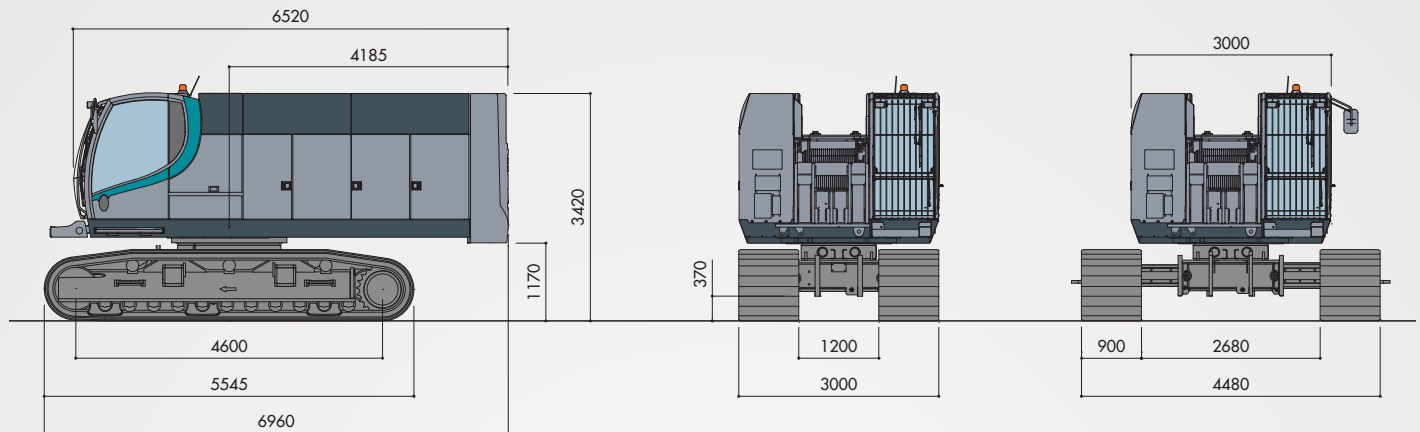
AUXILIARY WINCH	ARGANO AUSILIARIO	
Line pull on 1st layer nominal / effective	Tiro sul 1° strato nominale / effettivo	96 / 80 kN
Max. line speed	Velocità max.	54 m/min
Rope diameter	Diametro fune	18 mm

CROWD RAM	MARTINETTO PULL DOWN	
Extraction / Crowd force	Forza di Estrazione / Spinta	350 / 220 kN
Extraction / Crowd speed	Velocità di Estrazione / Spinta	13 / 25 m/min
Stroke	Corsa	6,5 m

CROWD WINCH	ARGANO PULL DOWN	
Extraction / Crowd force nominal	Forza di Estrazione / Spinta nominale	400 / 400 kN
Extraction / Crowd force effective	Forza di Estrazione / Spinta effettiva	330 / 330 kN
Extraction / Crowd speed	Velocità di Estrazione / Spinta	30 / 30 m/min
Stroke	Corsa	15 m

TECHNICAL SPECIFICATIONS

DATI TECNICI



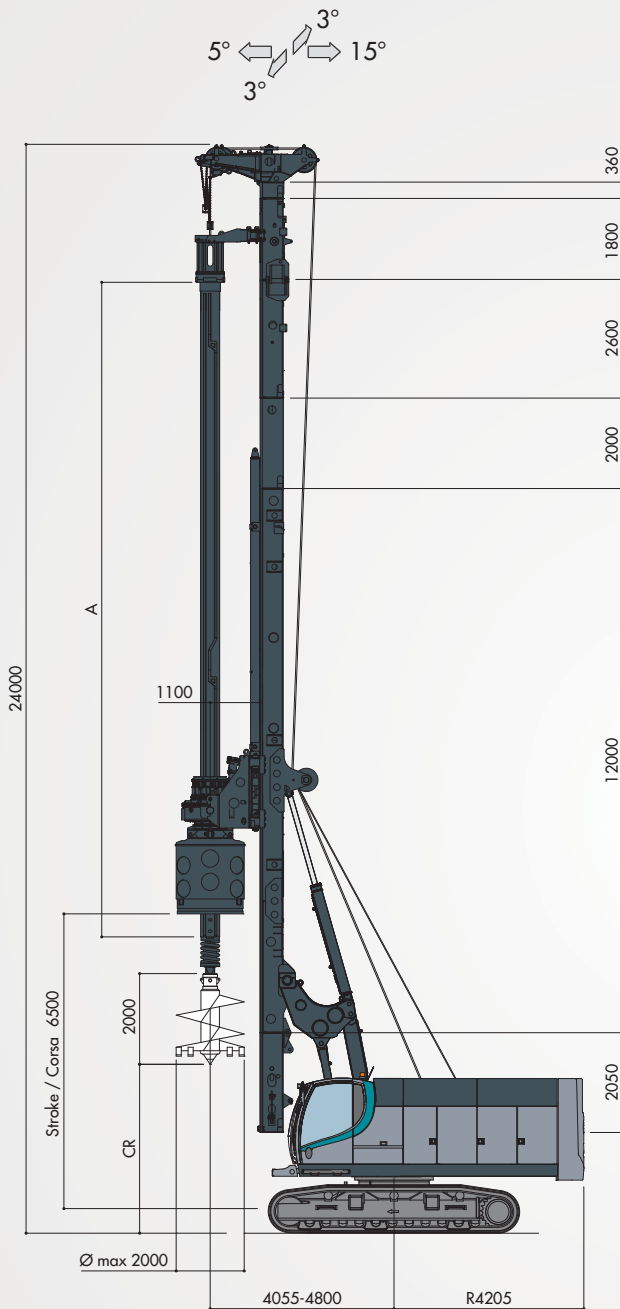
BASE CARRIER	CARRO BASE	
Diesel engine Stage 4 - Tier IV	Motore diesel Stage 4 - Tier IV	CUMMINS QSG-12
Rated power @ 1800 rpm	Potenza @ 1800 rpm	336 kW
Exhaust emission standard	Normativa emissioni	EU Stage 4 - US EPA Tier IV
Diesel tank capacity	Capacità serbatoio gasolio	750 l
Urea tank capacity	Capacità serbatoio urea	57 l
Diesel engine Stage 3A - Tier III	Motore diesel Stage 3A - Tier III	CUMMINS QSM-11
Rated power @ 1800 rpm	Potenza @ 1800 rpm	333 kW
Exhaust emission standard	Normativa emissioni	EU Stage 3A - US EPA Tier III
HYDRAULIC SYSTEM	IMPIANTO IDRAULICO	
Hydraulic power	Potenza idraulica	300 kW
Hydraulic pressure	Pressione idraulica	350 bar
Main pumps flow rate	Pompe principali portata	309 + 309 + 278 l/min
Hydraulic oil tank capacity	Capacità serbatoio olio idraulico	920 l
UNDERCARRIAGE	SOTTOCARRO	D7D
Undercarriage width with retracted / extended tracks	Larghezza sottocarro con cingoli chiusi / aperti	3000 / 4500 mm
Width of triple grouser track shoes	Larghezza pattini a tre barre	900 mm
Overall tracks length	Lunghezza cingoli	5545 mm
Travel speed	Velocità traslazione	0 ÷ 1,5 km/h
Traction force - Nominal	Forza di trazione - Nominale	570 kN
Weight of basic machine without attachment	Peso macchina base senza attrezzatura	~ 54000 kg



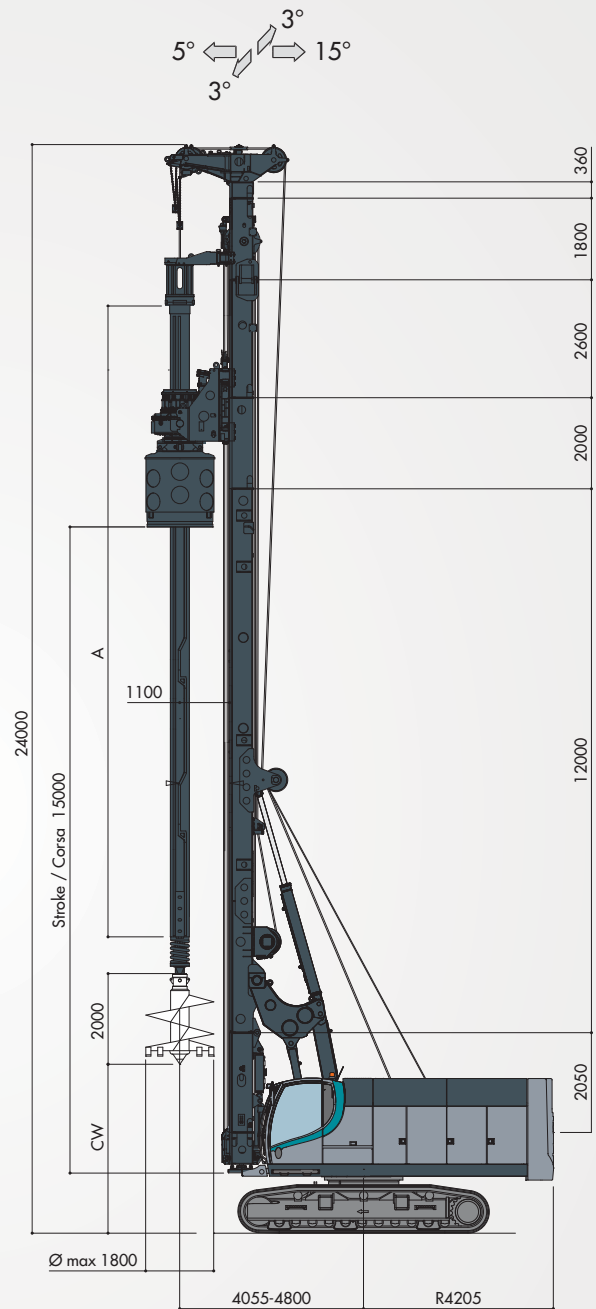
BORED PILING ALLESTIMENTO PER PALI

PILING ARRANGEMENT WITH CROWD RAM
ALLESTIMENTO PALI CON MARTINETTO PULL DOWN

PILING ARRANGEMENT WITH CROWD WINCH
ALLESTIMENTO PALI CON ARGANO PULL DOWN



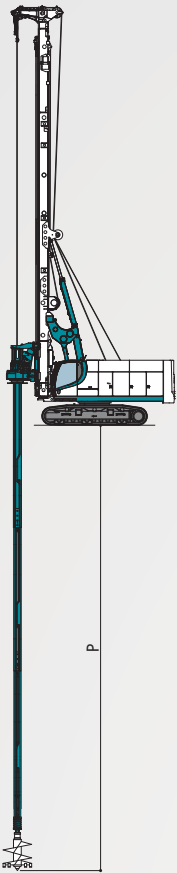
Operating weight with kelly bar | 4x14500
Peso attrezzatura con aste | 4x14500
~ 90000 kg



Operating weight with kelly bar | 4x14500
Peso attrezzatura con aste | 4x14500
~ 92000 kg

KELLY BARS SPECIFICATIONS

DATI TECNICI ASTE TELESCOPICHE

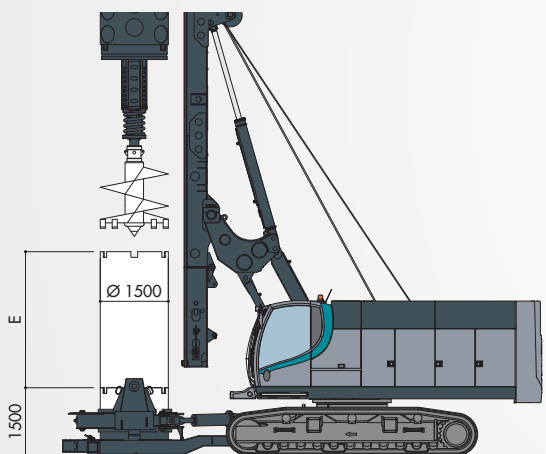


I = interlocking F = friction	nominal diameter	number of elements	max. torque	nominal length	CROWD RAM *		CROWD WINCH *		weight type I	weight type F
					drilling depth	max. ground clearance	drilling depth	max. ground clearance		
type	(mm)	n°	(kNm)	A	P (m)	CR (m)	P (m)	CW (m)	(kg)	(kg)
I	419	3	380	9500	26	5,7	25,1	8,7	5580	-
I	419	3	380	11000	30	5,7	29,7	7,2	5980	-
I	419	3	380	12500	35	5,7	34,2	5,7	6380	-
I	419	3	380	14500	41	3,7	40,2	3,7	6920	-
I	419	3	380	16500	47	1,7	46,2	1,7	7460	-
I-F	419HD	4	300	9500	34	5,7	33,1	8,7	7175	6420
I-F	419HD	4	300	11000	40	5,7	39,1	7,2	8075	7205
I-F	419HD	4	300	12500	46	5,7	45,1	5,7	8975	8000
I-F	419HD	4	300	14500	54	3,7	53,1	3,7	10130	9055
I-F	419HD	4	300	16500	62	1,7	61,1	1,7	11285	10110
F	419	5	200	9500	43	5,7	42,1	8,7	-	6070
F	419	5	200	11000	50	5,2	49,1	7,2	-	6830
F	419	5	200	12500	58	3,7	57,1	5,7	-	7595
F	419	5	200	14500	68	1,7	67,1	3,7	-	8605
F	419	5	200	16500	78	1,7	77,1	1,7	-	9605

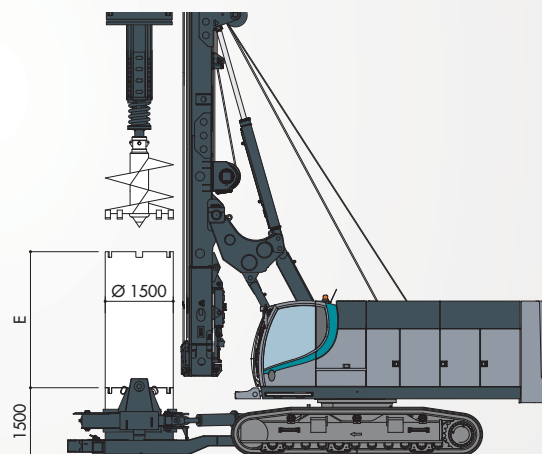
* Data refer to showed arrangement
Valori riferiti agli allestimenti illustrati

ARRANGEMENT WITH CASING OSCILLATOR

ALLESTIMENTO PALI CON MORSA GIRACOLONNA



Piling arrangement with crowd ram
Allestimento pali con martinetto pull down



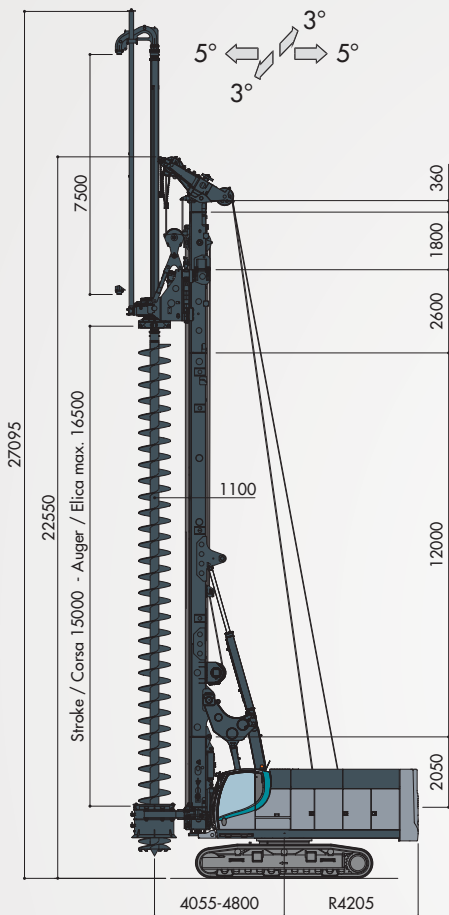
Piling arrangement with crowd winch
Allestimento pali con argano pull down

A	9500	11000	12500	14500
E	6000	5000	3000	1000
Length of casing without oscillator Lunghezza tubo senza morsa	6000	6000	4000	2000

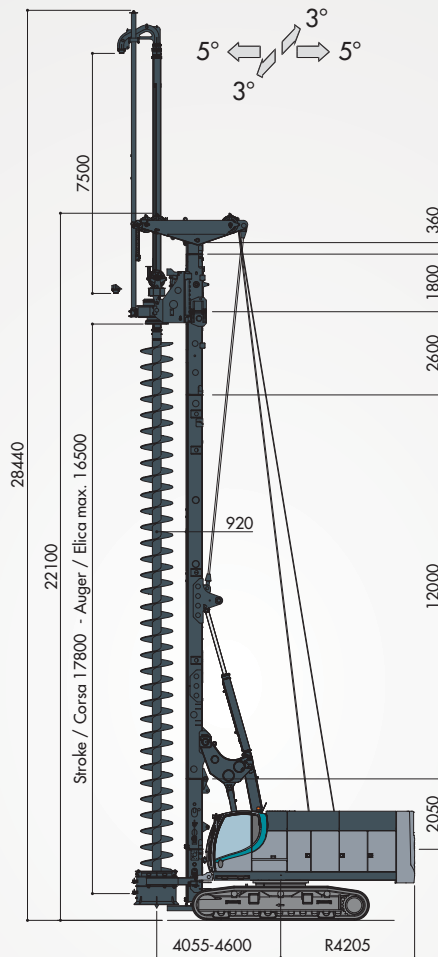
A	9500	11000	12500	14500
E	6000	5000	3000	1000
Length of casing without oscillator Lunghezza tubo senza morsa	7000	6000	4000	2000

C.F.A. BORED PILING ALLESTIMENTO PALI C.F.A.

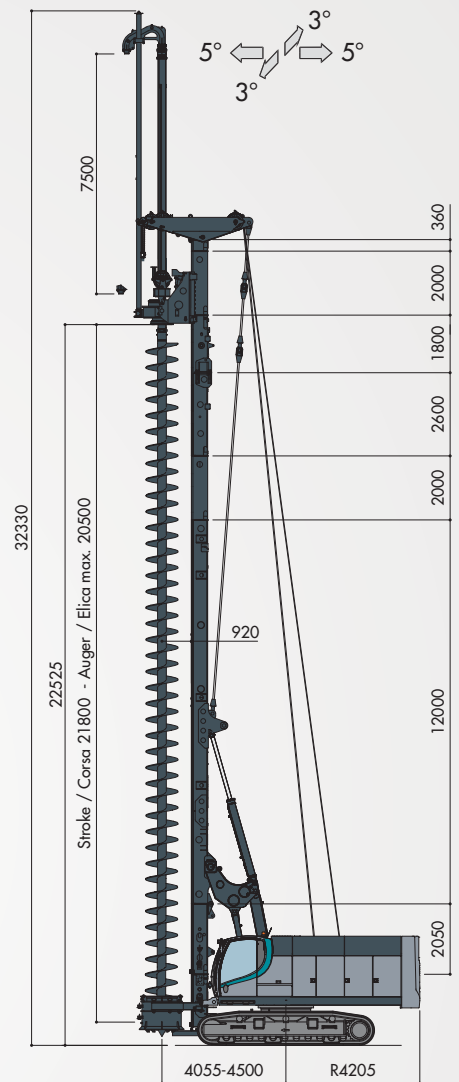
QUICK VERSION VERSIONE RAPIDO



STANDARD VERSION VERSIONE STANDARD



EXTENDED VERSION VERSIONE ALLUNGATA



DRILLING DEPTH	PROFONDITÀ DI SCAVO	Quick	Standard	Extended
Max. diameter	Diametro max.	1200 mm	1200 mm	1200 m
Max. depth with star auger cleaner	Profondità max. con pulisci elica stellare	22 m	25 m	29 m
Max. depth with rotating auger cleaner	Profondità max. con pulisci elica rotante	21 m	23,8 m	27,9 m
Extraction force Nominal / Effective	Forza di Estrazione Nominale / Effettiva	900 / 760 kN	1080 / 880 kN	950 / 800 kN
Crowd force Nominal / Effective	Spinta Nominale / Effettiva	400 / 330 kN	110 kN (opt.)	110 kN (opt.)





STANDARD EQUIPMENT DISPOSITIVI DI SERIE

> SPM control system - Smart Power Management	> Sistema SPM di controllo e gestione della potenza
> 12" touch screen display for visualization and setting of drilling parameters	> Monitor touch-screen da 12" per visualizzazione e settaggio dei parametri di lavoro
> Mast lifting and lowering aid	> Sistema di sollevamento e abbassamento automatico del mast
> Drilling depth measurement and automatic mast verticality control	> Misura profondità perforazione e controllo automatico verticalità mast
> Automatic idling mode with engine start/stop for fuel saving	> Auto-idling del motore diesel per risparmio di carburante
> Rotary shaking system for tool discharge	> Sistema "rotary shacking" per scarico utensile di perforazione
> Hook on auxiliary line	> Gancio sulla fune dell'organo ausiliario
> Protective roof guard (FOPS compliant)	> Protezione FOPS su cabina operatore
> Air condition system	> Aria condizionata in cabina operatore
> Cab front and side catwalk	> Pedana anteriore e laterale sulla cabina operatore
> Electric refuelling pump	> Pompa elettrica per riempimento gasolio





OPTIONAL EQUIPMENT DISPOSITIVI OPZIONALI

BASIC MACHINE

- > Lateral catwalks and handrails
- > Railings on upperstructure
- > Water pre-heating system for starting engine at low temperatures
- > Automatic centralized greasing system
- > Cable remote control for tracking
- > Video unit with two cameras and one 7" monitor to control winches and the rear of the machine
- > Automatic self alignment on drilling axis
- > Casagrande live dashboard remote rig control and monitoring via internet
- > Hydraulic self lifting conterweight
- > Transport kit according to required transport configuration

MACCHINA BASE

- > Pedane laterali e ringhiere anticaduta
- > Ringhiere anticaduta sulla parte superiore del carro
- > Sistema di preriscaldamento acqua motore per accensione a bassa temperatura
- > Sistema automatico di ingrassaggio centralizzato
- > Consolle di comando remota per traslazione macchina
- > Telecamere di controllo e monitor da 7" in cabina per sorvegliare argani e zona posteriore macchina
- > Sistema di ritorno automatico in asse di perforazione
- > Casagrande live dashboard monitoraggio e controllo della macchina via internet
- > Smontaggio zavorra con martinetto idraulico
- > Kit di trasporto in funzione della modalità di trasporto



ROTARY PILING EQUIPMENT

- > 2 meters mast extension for extended mast version
- > Low headroom arrangement
- > Cardanic joint for rotary head
- > Main controlled winch 320 kN nominal line pull
- > Main free fall winch 250 kN nominal line pull
- > Auxiliary free fall winch 140 kN nominal line pull
- > Smart lowering and overload protection for main winch
- > Load cell on auxiliary winch for line pull monitoring
- > Pull control and overload protection for pull-down winch
- > Hydraulic mast folding for transport
- > Hydraulic jib folding for transport
- > Arrangement for casing oscillator
- > Casing oscillator GCL 1500 SE

ALLESTIMENTO PALI

- > Prolunga mast per versioni speciali
- > Versione macchina ribassata
- > Giunto cardanico per testa di perforazione
- > Argano principale a discesa controllata con tiro nominale 320 kN
- > Argano principale a caduta libera con tiro nominale 250 kN
- > Argano ausiliario a caduta libera con tiro nominale 140 kN
- > Smart lowering e protezione sovraccarichi su argano principale
- > Cella di carico sull'argano ausiliario per controllo del carico sollevato
- > Sistema regolazione spinta e protezione al sovraccarico argano pull-down
- > Ripiegamento idraulico del mast per trasporto
- > Ripiegamento idraulico del falchetto per trasporto
- > Predisposizione per morsa giracolonna
- > Morsa giracolonna GCL 1500 SE

CFA EQUIPMENT

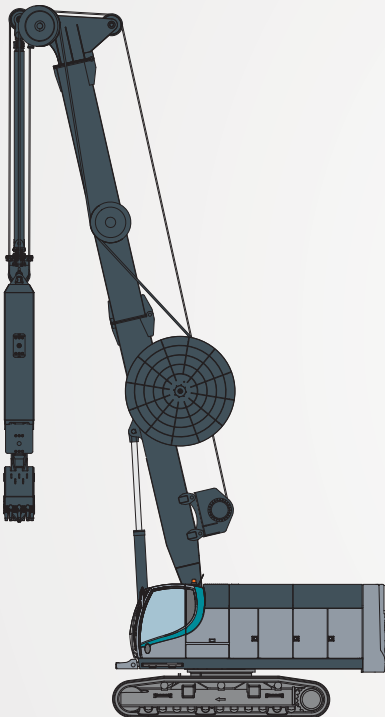
- > Measurement and visualization of extraction force
- > Rotating CFA cleaner hydraulically operated
- > Star CFA cleaner
- > CFA lower guide with hydraulic opening
- > Crowd winches for CFA. Max crowd force 2x54 kN
- > Hydraulic vibrator for cages
- > CFA feed control
- > Instrument for measuring, displaying and recording of drilling parameters.
Complete with software for processing datas on a PC
- > Instrument for continuous extraction of CFA

ALLESTIMENTO CFA

- > Misurazione e visualizzazione della forza di estrazione
- > Pulitore elica rotante comandato idraulicamente
- > Pulitore elica a stella
- > Centratore elica con apertura idraulica
- > Argani pull-down per CFA. Forza di spinta max. 2x54 kN
- > Vibratore idraulico per gabbie
- > Regolazione velocità di avanzamento in CFA
- > Strumentazione di misura, visualizzazione e registrazione dei parametri di lavoro.
Software per post trattamento dati registrati
- > Strumentazione per estrazione CFA continua

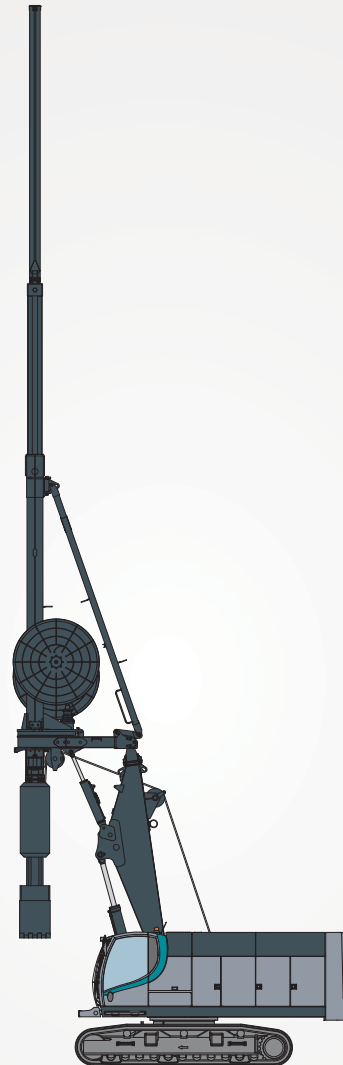
ADDITIONAL APPLICATIONS

APPLICAZIONI COMPLEMENTARI



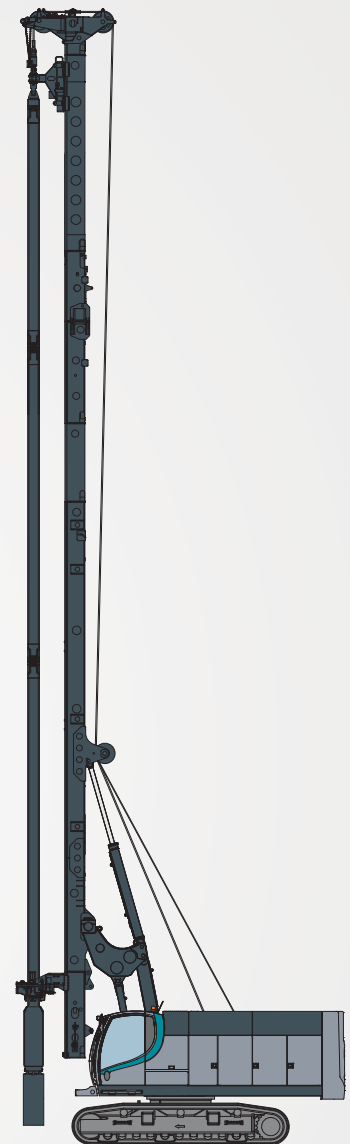
KG25 - DIAPHRAGM WALL

Max. depth	Prof. max.	80 m
Trench	Pannello	3200 x 1500 mm



KRC - DIAPHRAGM WALL

Max. depth	Prof. max.	35 m
Trench	Pannello	3000 x 1500 mm



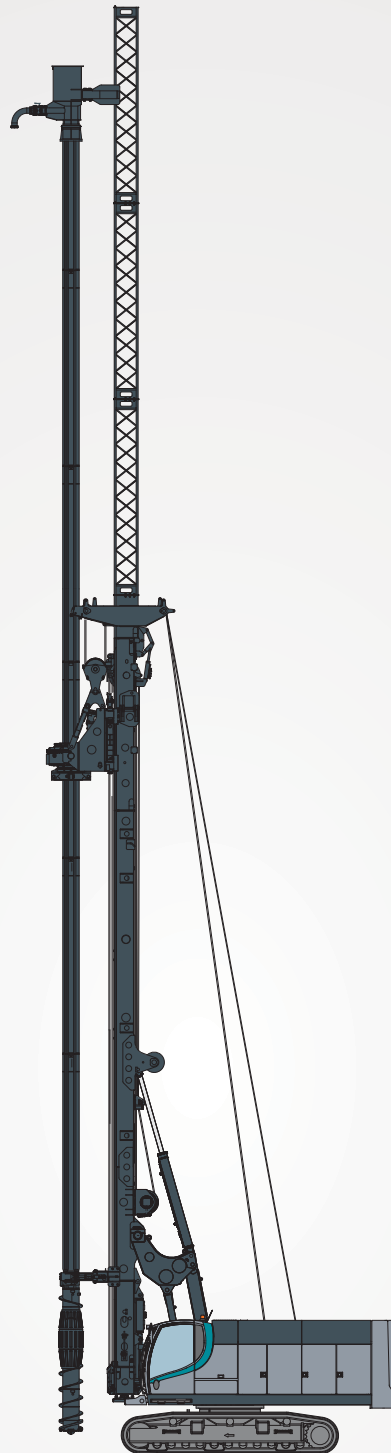
CSM - CUTTER SOIL MIXING

Max. depth	Prof. max.	23 m
Trench	Pannello	2800 x 1000 mm



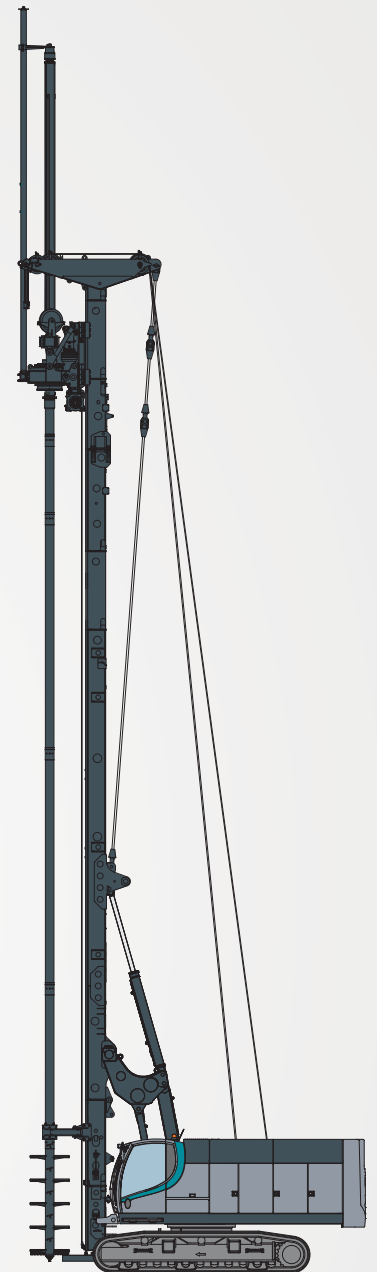
DISPLACEMENT PILES

Max. depth	Prof. max.	21,5 m
Diameter	Diametro	520 mm



DISPLACEMENT PILES

Max. depth	Prof. max.	29 m
Diameter	Diametro	520 mm



SOIL MIXING

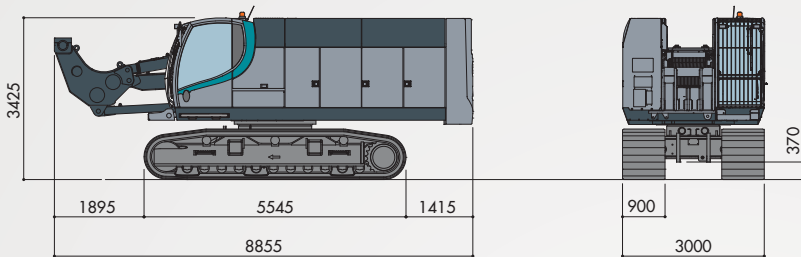
Max. depth	Prof. max.	28 m
Diameter	Diametro	1200 mm

B275 ^{XP2} HYDRAULIC PILING RIG

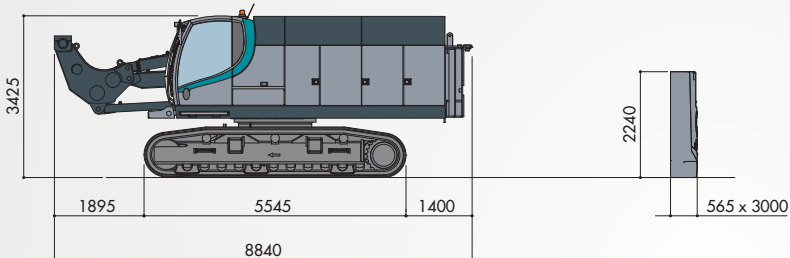
ATTREZZATURA IDRAULICA PER PALI

TRANSPORT DATA

DATI DI TRASPORTO



Base carrier complete with counterweight
Carro base con zavorra
~ 60000 kg

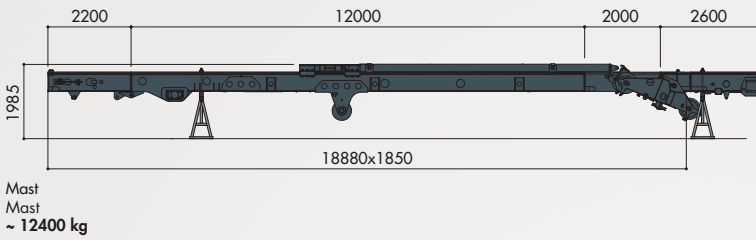
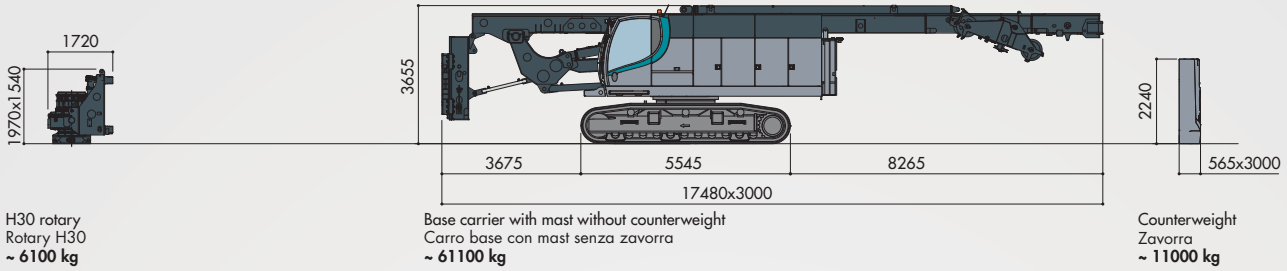


Base carrier
Carro base
~ 49000 kg

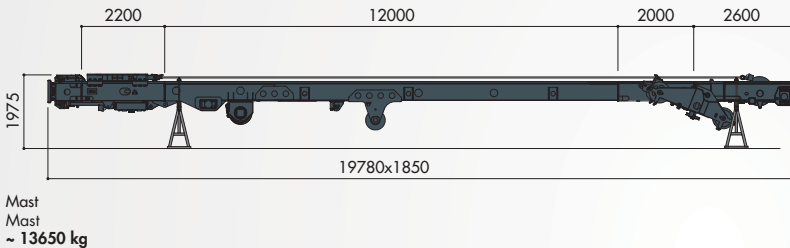
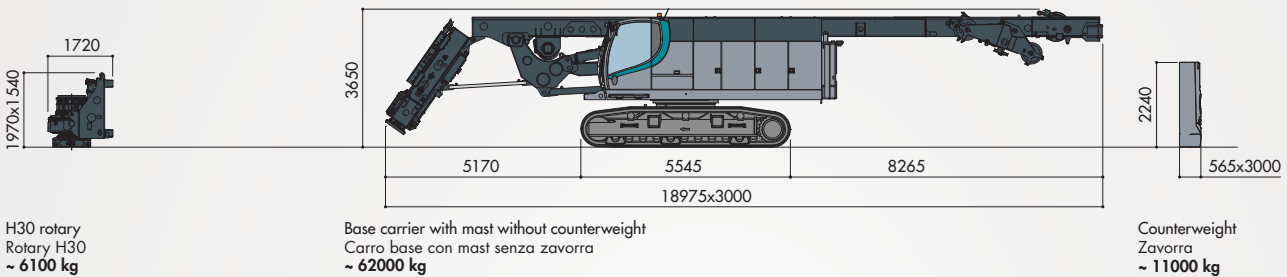
Counterweight
Zavorra
~ 11000 kg



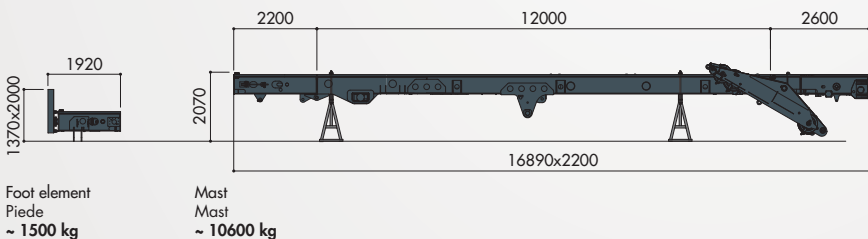
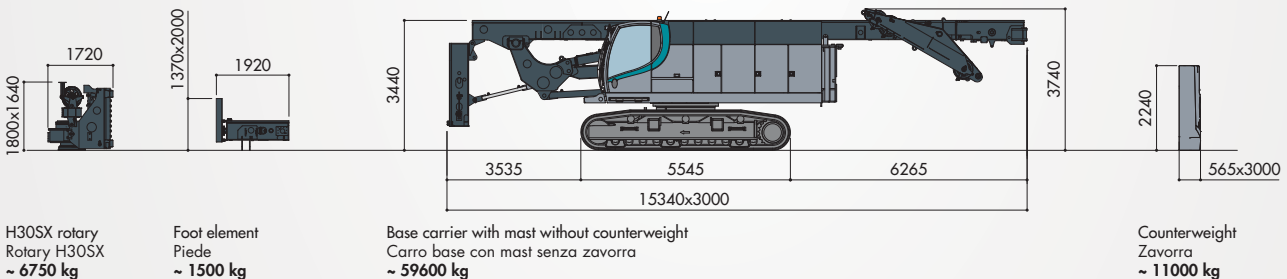
CROWD RAM ARRANGEMENT
ALLESTIMENTO CON MARTINETTO PULL DOWN



CROWD WINCH ARRANGEMENT
ALLESTIMENTO CON ARGANO PULL DOWN



C.F.A. PILING ARRANGEMENT
ALLESTIMENTO PER VERSIONE C.F.A.



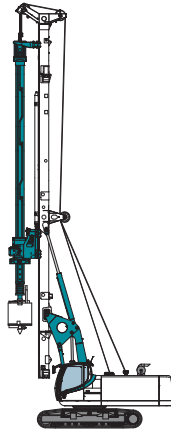
CASAGRANDE HYDRAULIC PILING RIGS RANGE
GAMMA ATTREZZATURA IDRAULICA PER PALI CASAGRANDE



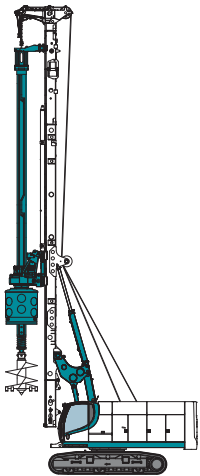
B125^{XP}



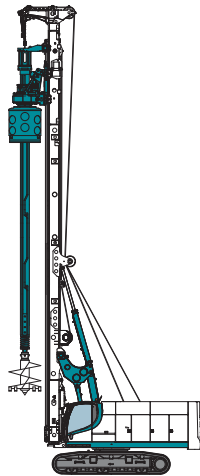
B175^{XP}



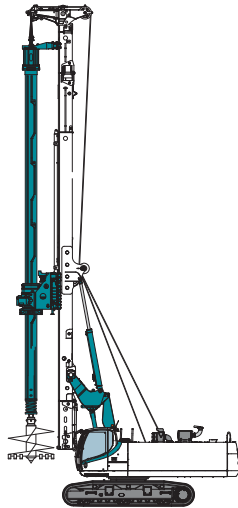
B200^{XP}



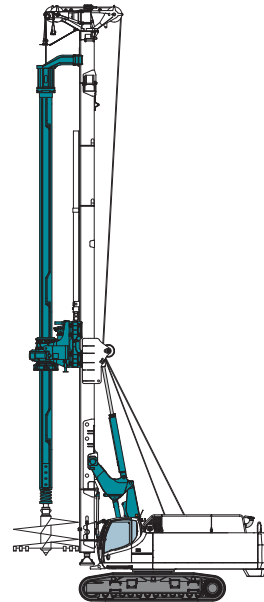
B250^{XP}



B275^{XP}



B300^{XP}



B360^{XP}



CASAGRANDE S.P.A.

Via A. Malignani, 1
 33074 Fontanafredda - Pordenone (Italy)

Tel. +39 0434 9941
 Fax +39 0434 997009



info@casagrandegroup.com
 www.casagrandegroup.com