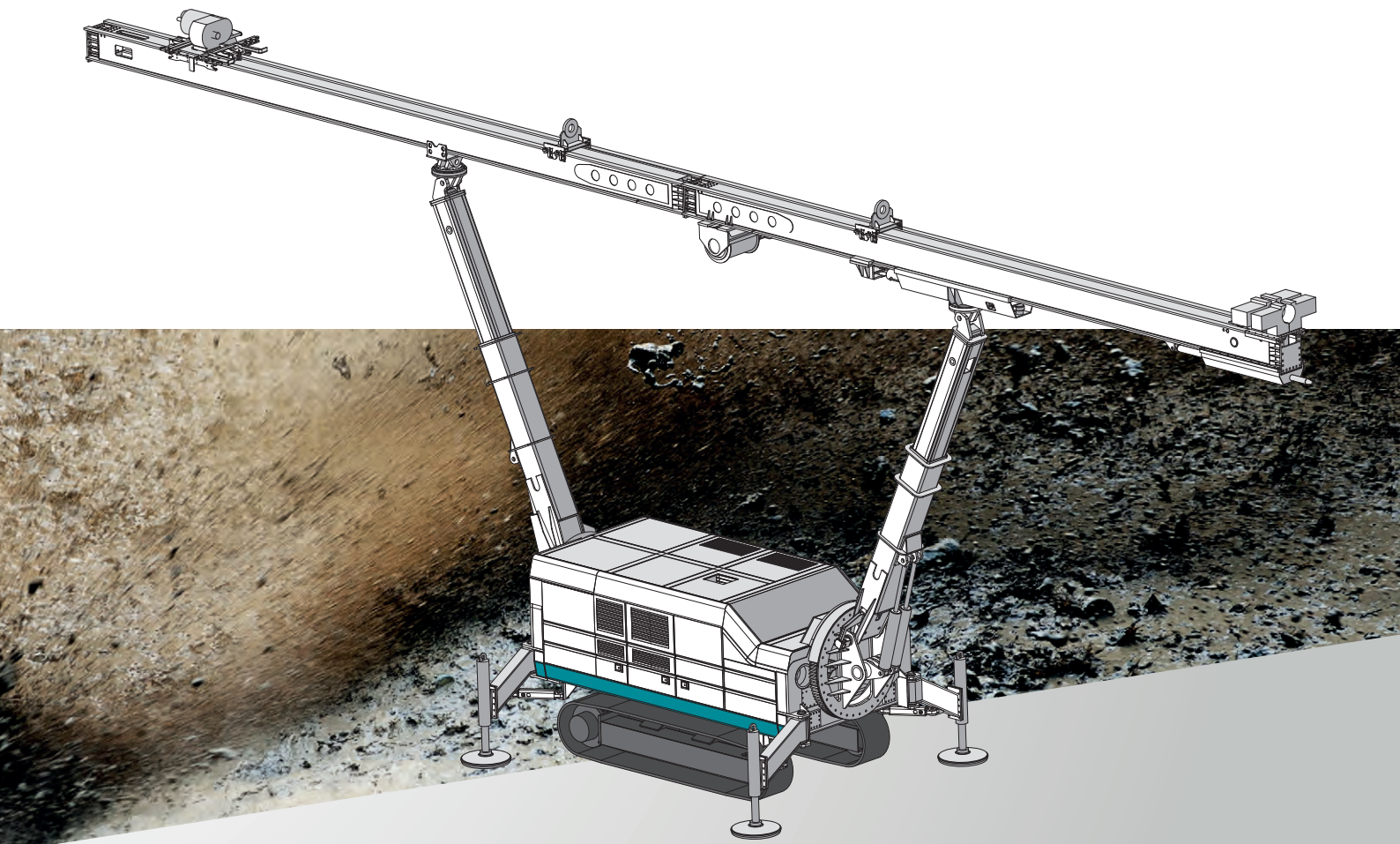


PG185

*MACHINE FOR TUNNEL
PERFORATRICE PER GALLERIA*

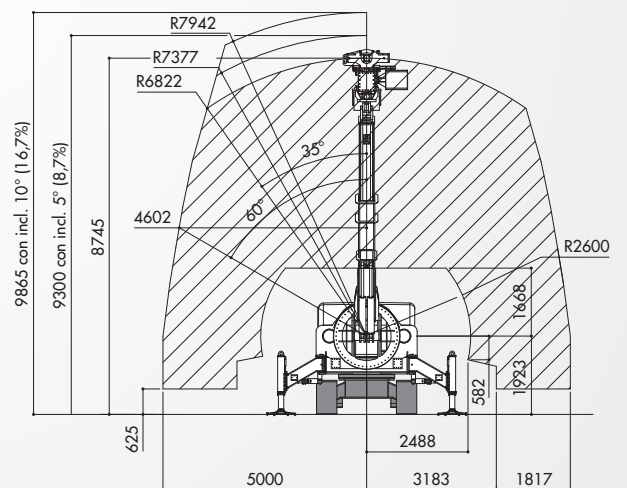
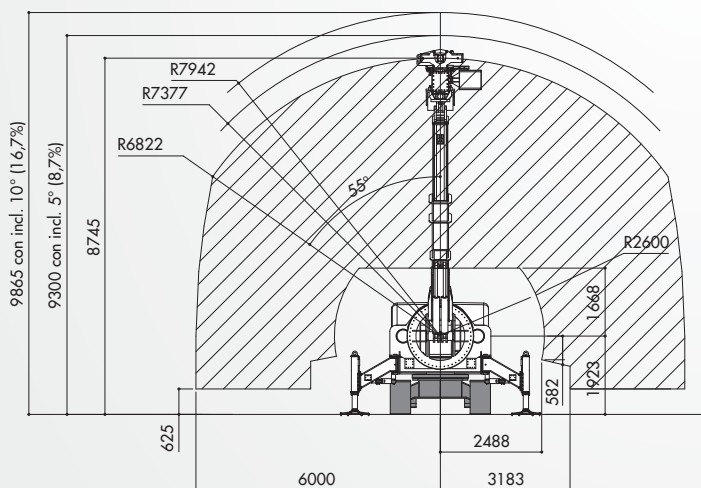
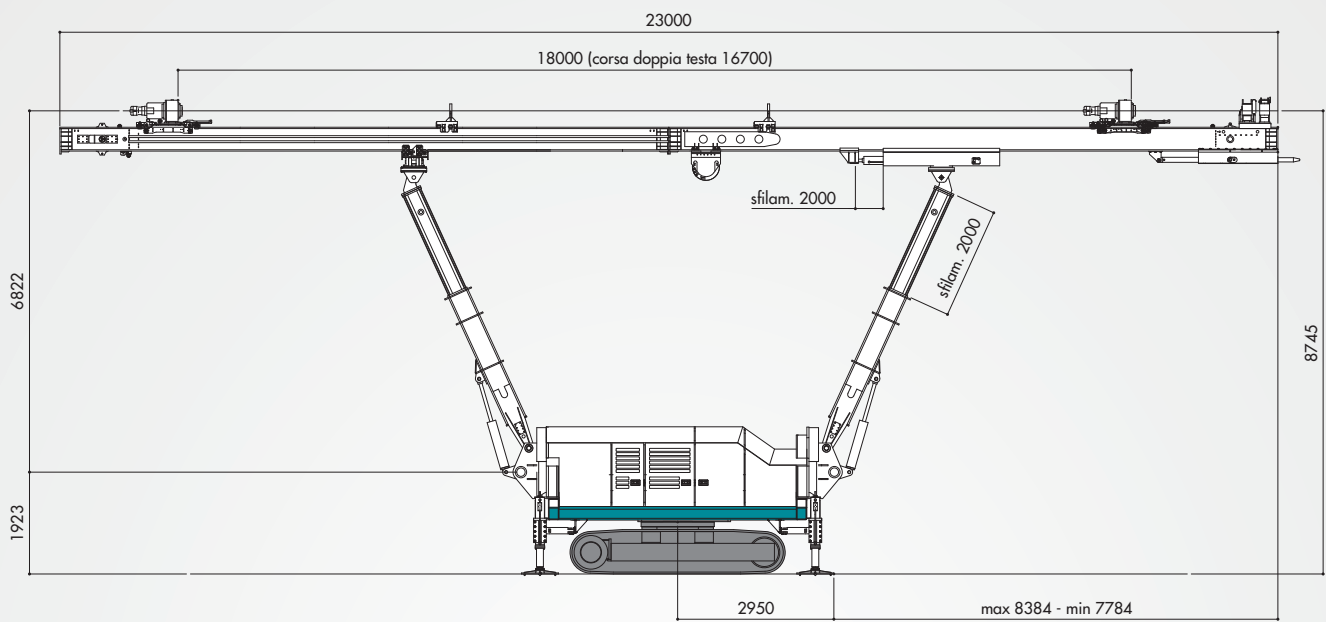


casagrande

DIESEL ENGINE		MOTORE DIESEL	
Diesel engine Stage 4 - Tier IV	Motore diesel Stage 4 - Tier IV	CUMMINS QSB 6.7	
Rated power @ 2200 rpm	Potenza @ 2200 rpm	168 kW	
Exhaust emission standard	Normativa emissioni	EU Stage 4 - US EPA Tier IV	
Diesel tank capacity	Capacità serbatoio gasolio	250 l	
Urea tank capacity	Capacità serbatoio urea	57 l	
CONTROLS		COMANDI	
Radio controls	Radio comandi		
UNDERCARRIAGE		SOTTOCARRO	
Undercarriage width	Larghezza sottocarro	2460 mm	
Tracks width	Larghezza pattini	500 mm	
Overall tracks length	Lunghezza cingoli	4062 mm	
Travel speed	Velocità traslazione	1,7 km/h	
Max. gradeability	Pendenza superabile	20°	
MAST		MAST	
Mast length	Lunghezza mast	23000 mm	
Stroke of single rotary head	Corsa testa di rotazione singola	18000 mm	
Stroke of double rotary head	Corsa testa di rotazione doppia	16700 mm	
Extraction / Crowd force	Forza di Estrazione / Spinta	80 kN	
Extraction / Crowd speed	Velocità di Estrazione / Spinta	52 m/min	
CLAMPS		MORSE	
Diameter	Diametro	40 ÷ 254	
Clamping force	Forza di chiusura	145 kN	
ROTARY HEAD		TESTA DI ROTAZIONE	
Max. torque	Coppia max.	T14 EP 12170 Nm	T20 EP 15210 Nm
Max. speed	Giri max.	57÷400 rpm	400 rpm
WEIGHT		PESO	
Equipment with single head	Attrezzatura con testa singola	44t	

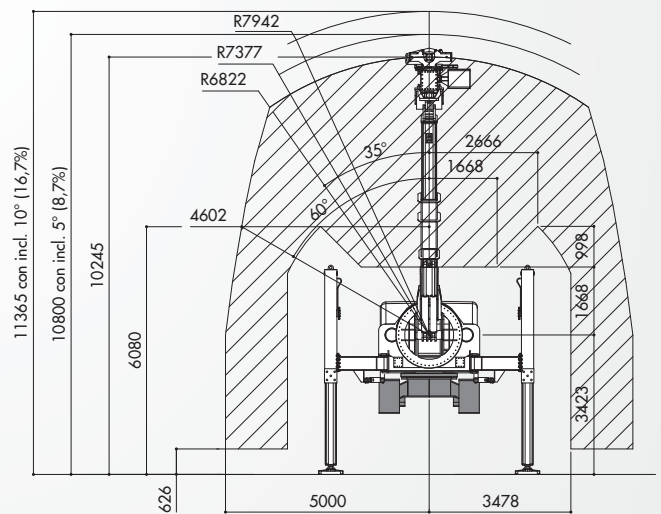
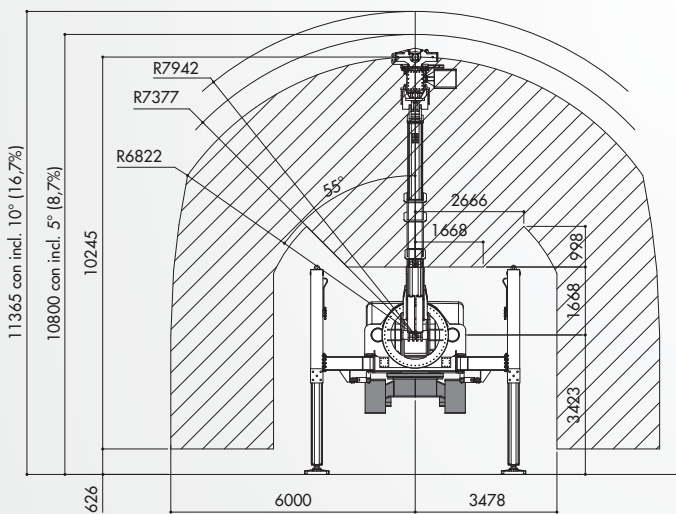
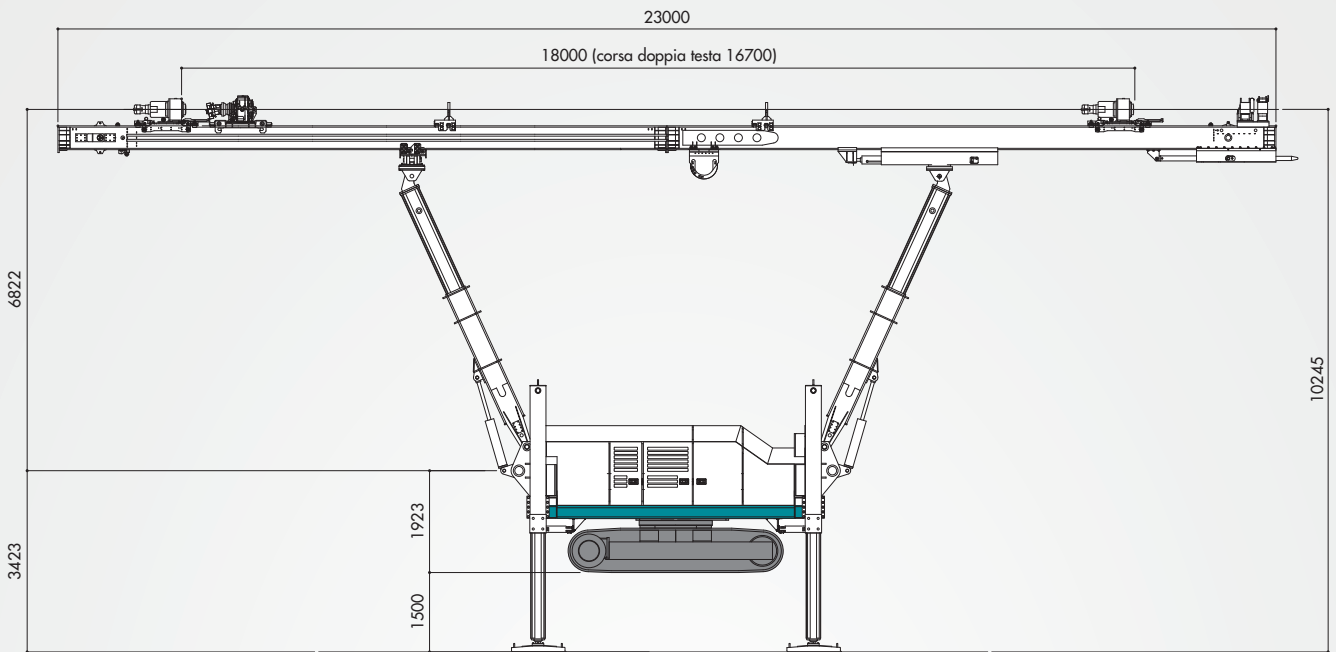


PG185 TECHNICAL SPECIFICATIONS DATI TECNICI

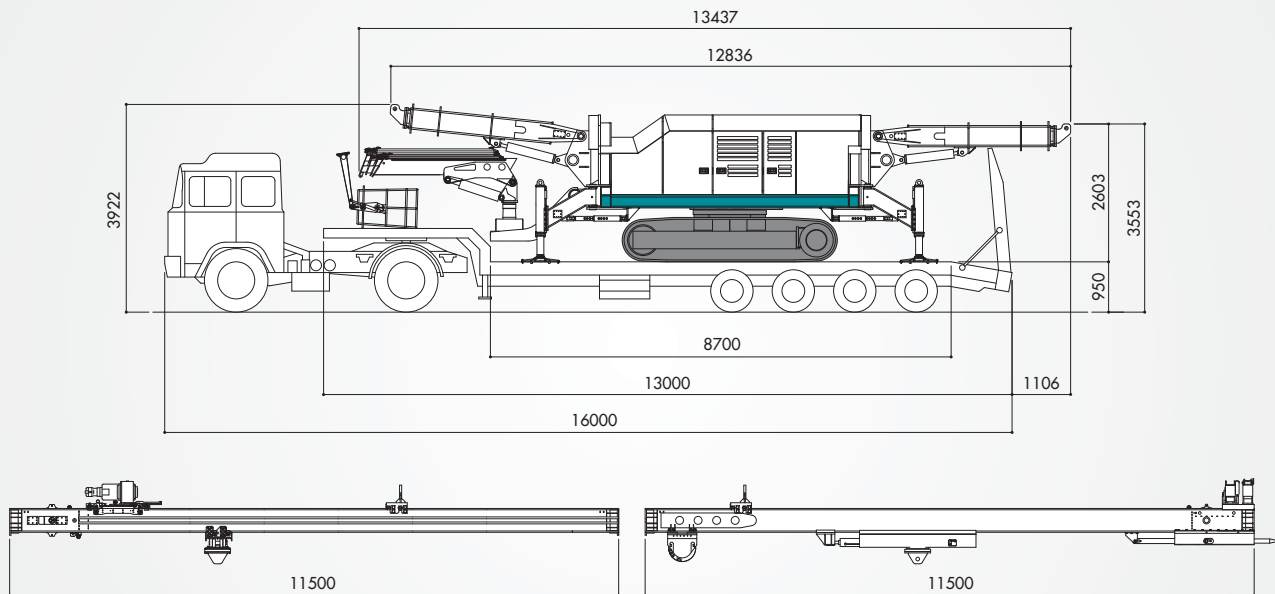


INCREASED STABILIZERS

STABILIZZATORI MAGGIORATI

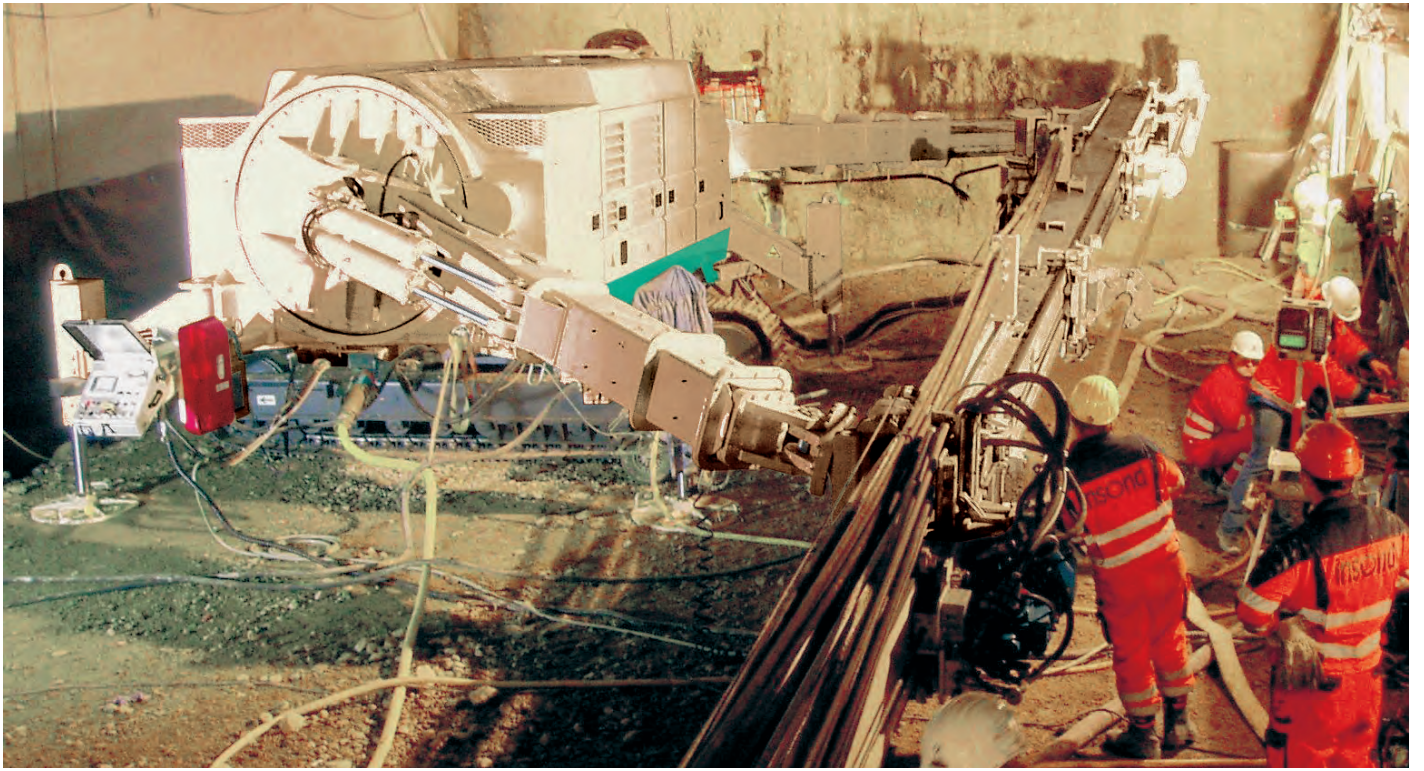


TRANSPORT DATA DATI DI TRASPORTO



OPTIONS OPZIONI

> Other rotary heads available	> Altre teste di perforazione disponibili
> Drifter T40	> Applicazione Martello T40
> Jet system	> Impianto jet
> 2-rod loader, rods max \varnothing 140 mm, max. length 8000 mm	> Caricatore 2 aste, \varnothing max. 140 mm, lunghezza max 8000 mm
> Spike driver (max 2 spikers)	> Spingichiodi (max 2 chiodi)
> Increased stabilizers, Stroke 2000 mm, max. lifting 1500 mm	> Stabilizzatori maggiorati, corsa 2000 mm, sollevamento max. 1500 mm
> Double head	> Doppia testa
> 5 m latticed extension for jet	> Prolunga tralicciata 5 m per jet
> Sliding extension 6.5 m for jet	> Prolunga scorrevole 6,5 m per jet
> Water pump	> Pompa acqua
> Foam pumps	> Pompa schiumogeni
> Line lubricators	> Oliatori di linea
> Drive units	> Trascinatori
> Chuck P114	> Mandrino P114
> Sliding of clamps group, max. sliding 600 mm	> Scorrimento del gruppo morse, max. 600 mm
> Mobile elevating working platform	> Piattaforma di lavoro mobile
> Dual motor equipment	> Doppia motorizzazione
> Cable reel	> Avvolgicavo





CASAGRANDE S.P.A.

Via A. Malignani, 1
33074 Fontanafredda - Pordenone (Italy)

Tel. +39 0434 9941
Fax +39 0434 997009



info@casagrandegroup.com
www.casagrandegroup.com