

B360^{XP}

HYDRAULIC PILING RIG
ATTREZZATURA IDRAULICA PER PALI





The Casagrande B360XP is a machine dedicated to give the specialist contractor an equipment to perform large diameter rotary piling. It is the result of research and innovation based on over 50 years of experience and success of the company in the field of foundations and geotechnical engineering.

L'attrezzatura B360XP è la macchina per fondazioni della serie XP Casagrande studiata e costruita per l'esecuzione di opere di fondazioni più impegnative ed è il risultato della ricerca e dell'innovazione basata su oltre 50 anni di esperienza e successi dell'azienda nel settore delle fondazioni e dell'ingegneria geotecnica.



Thanks to the high torque of the rotary head up to 467 kNm (opt.), to the HD kelly bars and a powerful winch, the B360XP is able to drill quickly deep and large piles in hard soils. The crowd winch with a line pull of 600 kN and the stroke of the rotary head of 19 m will drive casings deep into the ground with extreme accuracy.

Grazie alla elevata coppia della rotary di 467 kNm (opz.), alle aste rinforzate e al potente argano principale, il B360XP permette una rapida esecuzione di perforazioni profonde e di grande diametro anche in terreno impegnativi. Inoltre l'argano pull-down da 600 kN e la corsa di 19 m della rotary facilitano l'impiego di tubi colonna.

B360^{XP}

HYDRAULIC PILING RIG
ATTREZZATURA IDRAULICA PER PALI



EXPERIENCE, PLUS, INNOVATION.

ESPERIENZA E INNOVAZIONE.



The SPM (Smart Power Management) allows an intelligent engine power management to improve performances and productivity of machinery. The XP technology monitors the instantaneous power flows and allocates the full available power to the job duties. The results is an increasing of the machine efficiency.

Il sistema SPM (Smart Power Management) di gestione di potenza e l'impianto idraulico Load Sensing permettono l'uso ottimale della potenza del motore e la riduzione dei consumi. Lo sviluppo della tecnologia XP garantisce totale controllo delle funzioni della macchina e delle operazioni di lavoro e flessibilità nella gestione delle configurazioni.



The design guidelines have taken particular care in the welfare of the operator and its high level of professional performance. In particular, best results were obtained in terms of ergonomics, both in the cabin and outside of the machine, and with regards to noise reduction.

Le linee guida della progettazione hanno tenuto in particolare cura la sicurezza dell'operatore e alto il livello della sua prestazione professionale. In particolare risultati migliorativi sono stati ottenuti in fatto di ergonomia, sia nell'abitacolo sia all'esterno della macchina e di riduzione del rumore.

B360 ^{XP} TECHNICAL INNOVATION

INNOVAZIONI TECNICHE

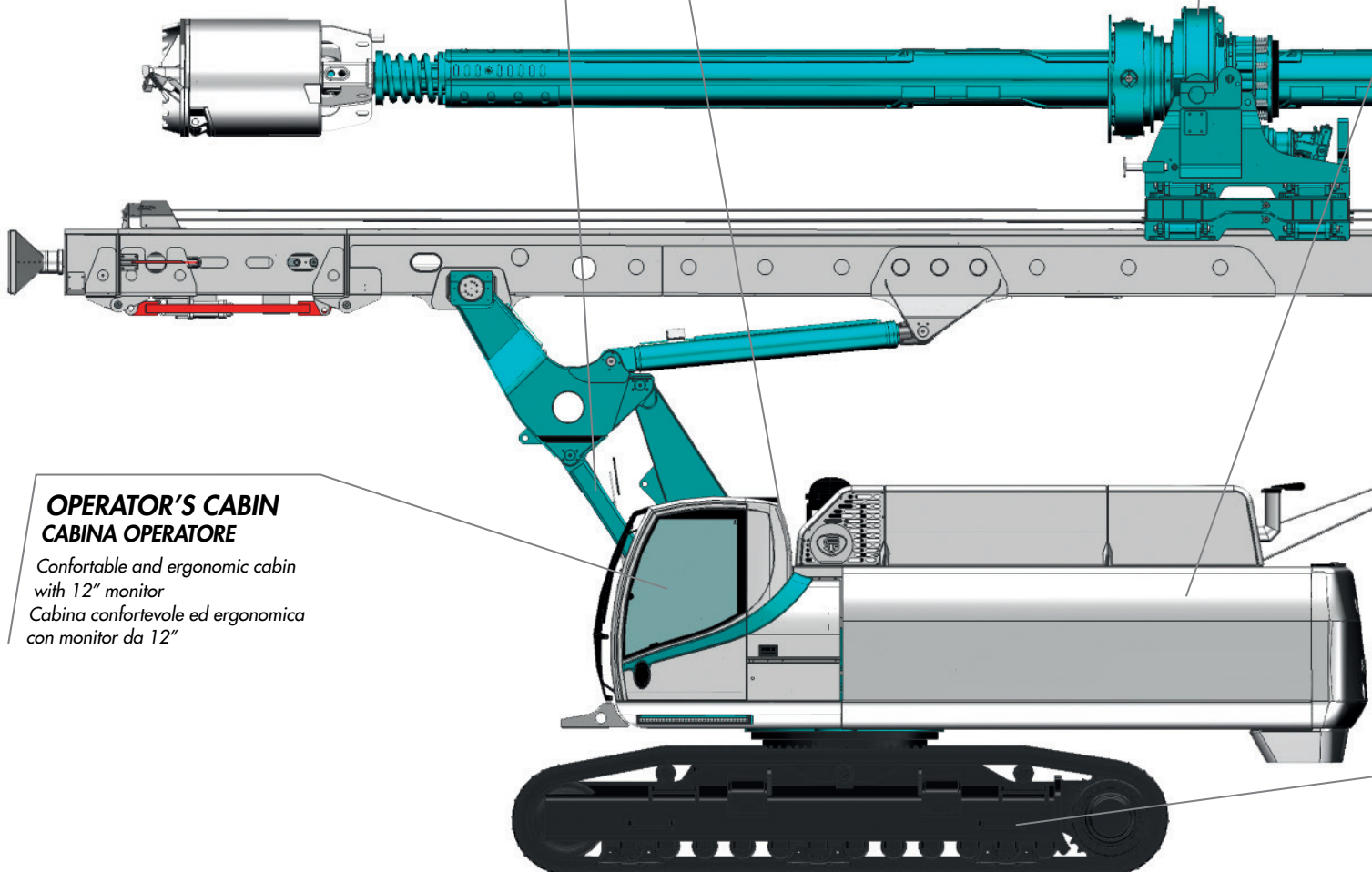
MAIN AND AUXILIARY WINCHES ARGANI PRINCIPALE E AUSILIARIO

Fast and powerful with controlled fall
with line pull of 360 kN and 140 kN
Veloci e potenti a discesa controllata
con tiro 360 kN e 140 kN

H40 HYDRAULIC ROTARY HEAD ROTARY IDRAULICA H40

Powerful hydraulic rotary head with torque of 400 kNm
Potente rotory idraulica con coppia di 400 kNm

MAST SUPPORT WITH STURDY STRUCTURE ROBUSTO PANTOGRAFO PER SUPPORTO MAST



OPERATOR'S CABIN CABINA OPERATORE

Comfortable and ergonomic cabin
with 12" monitor
Cabina confortevole ed ergonomica
con monitor da 12"

OPTIONS / OPZIONI



**H47 NEW ROTARY HEAD WITH
HIGH TORQUE 467 kNm AND SPEED 50 RPM**
NUOVA ROTARY H47 CON ELEVATA COPPIA
DI 467 kNm E VELOCITÀ DI 50 GIRI



**HD PULL DOWN CYLINDER WITH 7 m STROKE
AND 400 kN EXTRACTION FORCE**
CILINDRO PULL DOWN MAGGIORATO CON 7 m
DI CORSA E 400 kN DI FORZA DI ESTRAZIONE

POWERFUL DIESEL ENGINE
POTENTE MOTORE DIESEL

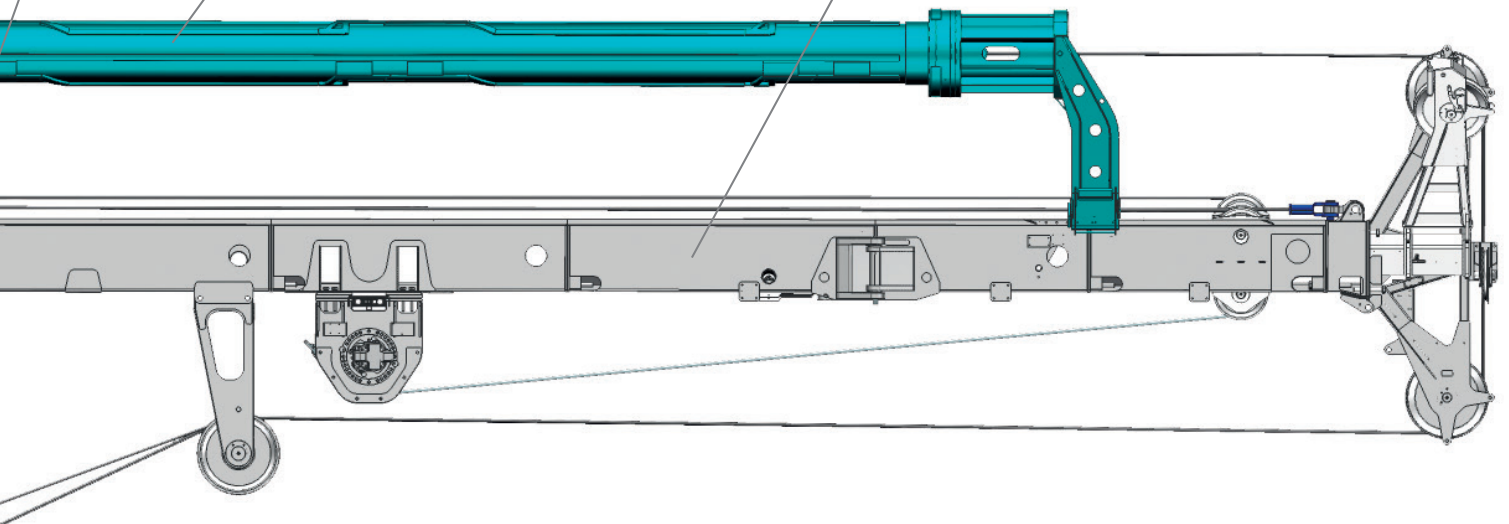
Rated power 399 kW
Potenza di taratura di 399 kW

HD KELLY BARS
ASTE TELESCOPICHE HD

Friction or interlocking type for drilling depth up to 89 m
A frizione o bloccaggio per scavi fino a 89 m

HEAVY DUTY AND MODULAR MAST
MAST RINFORZATO MODULARE

Equipped with crowd ram or winch pull down system
Equipaggiato con argano o cilindro pull down



HD UNDERCARRIAGE
SOTTOCARRO RINFORZATO

1000 mm extendable triple grouser track shoes
Cingoli estendibili con pattini a tre barre da 1000 mm



HD MAST SUPPORT
FOR SPECIAL ARRANGEMENTS

PANTOGRAFO RINFORZATO SUPPORTO MAST
PER ALLESTIMENTI SPECIALI



REMOTE CONNECTION OF THE RIG
VIA INTERNET

CONNESSIONE REMOTA VIA INTERNET
DELLA MACCHINA

PERFORMANCE AND PRODUCTIVITY

PRESTAZIONI E PRODUTTIVITÀ



The Smart Power Management (SPM) is an intelligent engine power management system that improves performances and productivity of the machinery. The SPM system monitors the momentary power flows and immediately allocates the available power to the different jobs, so the operation function has always the maximum power available.

Il sistema di controllo Smart Power Management (SPM) permette una gestione intelligente della potenza del motore, aumentando le prestazioni e la produttività delle macchine. Questo sistema SPM monitora i flussi di potenza istantanei e destina in tempo reale la piena potenza disponibile alle funzioni di lavoro, affinché la funzione di lavoro abbia sempre a disposizione la massima potenza possibile.

COMFORT & TECHNOLOGY

COMFORT E TECNOLOGIA



Better results have been obtained in terms of ergonomics, both in the cabin and outside, and in the reduction of the noises. The new livery adopts sound-absorbing materials. Smart oil heat exchangers: fan speed is related to the oil temperature, reducing fuel consumption and the overall noise level of the cooling system. The wide cabin of the operator reaches very high levels of active and passive ergonomics and comfort.

Risultati migliorativi sono stati ottenuti in fatto di ergonomia, sia nell'abitacolo sia all'esterno, e di riduzione del rumore. La nuova livrea adotta materiali fonoassorbenti di ultima generazione. Scambiatori di calore intelligenti: modulano la velocità delle ventole in funzione della quantità di calore da dissipare riducendo il livello di rumorosità dell'impianto di raffreddamento e il consumo di carburante. La postazione operatore raggiunge livelli molto elevati di ergonomia e comfort attivo e passivo.

FULL LOAD SENSING TECHNOLOGY

TECNOLOGIA FULL LOAD SENSING



The XP hydraulic power system uses the Full Load Sensing (FLS) technology. Unlike the common hydraulic managing systems, the FLS pressurize only the required amount of oil requested by users thanks to the back-action between pumps and distributors. It allows to manage the power demands and reduce dissipations, achieving up to the 25% of fuel saving (calculated on the basis of a theoretical working cycle).

Gli impianti idraulici di potenza di XP Series adottano la tecnologia Full Load Sensing (FLS). A differenza dei comuni sistemi di gestione idraulica, il sistema FLS, tramite una retroazione tra pompe e distributori, porta in pressione solo la quantità di olio richiesta istantaneamente dagli utilizzi. Ciò permette di gestire la richiesta di potenza e di ridurre le dissipazioni, ottenendo un risparmio di carburante fino al 25% (calcolato su un ciclo di lavoro teorico).



MAINTENANCE AND SAFETY SICUREZZA E MANUTENZIONE



The livery of the B360XP offers maximum accessibility and safety within maintenance phases:

- Side door with automatic electro-hydraulic openings
- Complete opening of the engine and winches compartment for maximum accessibility
- Side ramps integrated into the livery
- The lifted sides become protections during maintenance activities on the upperstructure.

La livrea della B360XP offre la massima accessibilità e sicurezza nelle fasi di manutenzione:

- Fiancate ad apertura elettro-idraulica automatica
- Apertura completa del vano motore e argani per una massima accessibilità
- Pedane laterali integrate nella livrea
- Le fiancate sollevate diventano balauste di protezione durante le attività di manutenzione nella parte alta della macchina.

REMOTE CONNECTION CONNESSIONE REMOTA



The B360XP adopts the new system for the remote connection. The operating panels in the operator's cabin and the activities carried out can be viewed via Internet. The aim is to improve the machinery's functioning and to collect and download data for the evaluation of working parameters. This connection allows a PC to be connected to the display inside the cabin in order to monitor the operating panel and capture files in real-time.

Il B360XP adotta il nuovo sistema per la connessione remota. I pannelli di comando della cabina di guida e le attività svolte possono essere visualizzate via Internet. L'obiettivo è quello di migliorare il funzionamento della macchina e di raccogliere e scaricare i dati per la valutazione dei parametri di lavoro. Questo collegamento permette di collegare un PC al display all'interno della cabina per monitorare il pannello di comando e acquisire file in tempo reale.

FLEXIBILITY FLESSIBILITÀ



The XP control system offers the following advantages for the operator and the supervision of the work.

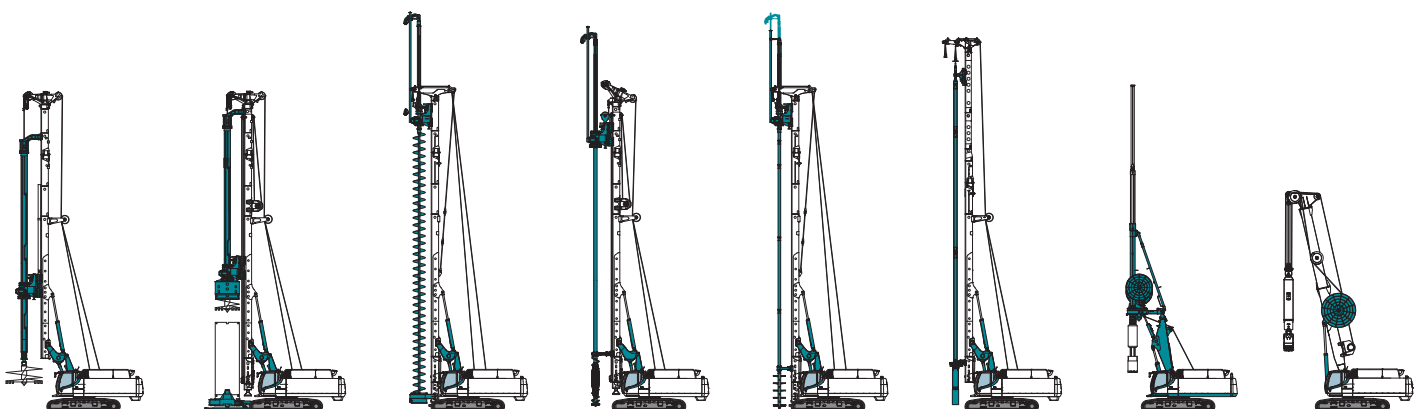
Monitoring of all working functions, diagnostic of the working systems to ensure the constant monitoring of the status of sensors and components. Easy conversion in any drilling arrangement, there is no need for manual intervention for setting. Friendly customization of the working parameters and remote rig assistance, diagnostic, monitoring of working parameters.

Il sistema di comando e controllo delle XP offre una serie di vantaggi per l'operatore. Monitoraggio di tutte le funzioni lavorative, diagnostica dei sistemi di lavoro per garantire il costante monitoraggio dello stato dei sensori e dei componenti. Facile conversione di qualsiasi tipologia di perforazione, non necessita operazioni manuali. Personalizzazione dei parametri di lavoro e assistenza, diagnostica, monitoraggio remoto della macchina.



PERFORMANCE PRESTAZIONI

BORED PILES	PALI	
Max. depth	Profondità max.	89,3 m
Max. diameter under mast	Diametro max. sotto mast	4200 mm
Max. diameter - Labyrinth / Screw joint - Crowd ram	Diametro max. - Giunto labirinto/vite - Martinetto pull down	2700/2500 mm
Max. diameter - Labyrinth / Screw joint - Crowd winch	Diametro max. - Giunto labirinto/vite - Argano pull down	2300/2100 mm
Max. diameter with casing oscillator	Diametro max. morsa giracolonna	2000 mm
C.F.A. PILES	PALI C.F.A.	
Max. depth	Profondità max.	34 m
Max. diameter	Diametro max.	1200 mm
DISPLACEMENT PILES	DISPLACEMENT PILES	
Max. depth	Profondità max.	32 m
Max. diameter	Diametro max.	620 mm
SOIL MIXING	SOIL MIXING	
Max. depth	Profondità max.	27 m
Max. diameter	Diametro max.	1200 mm
CSM - CUTTER SOIL MIXING	CSM - SOIL MIXING	
Depth	Profondità	23 m
DIAPHRAGM WALL	DIAFRAMMI	
Max. depth with KRC	Profondità max. con KRC	45 m
Max. depth with KG25	Profondità max. con KG25	80 m



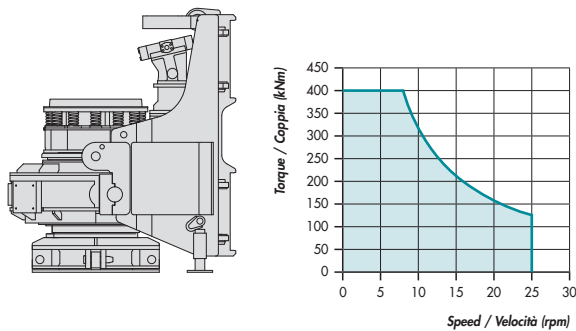
TECHNICAL SPECIFICATIONS

DATI TECNICI

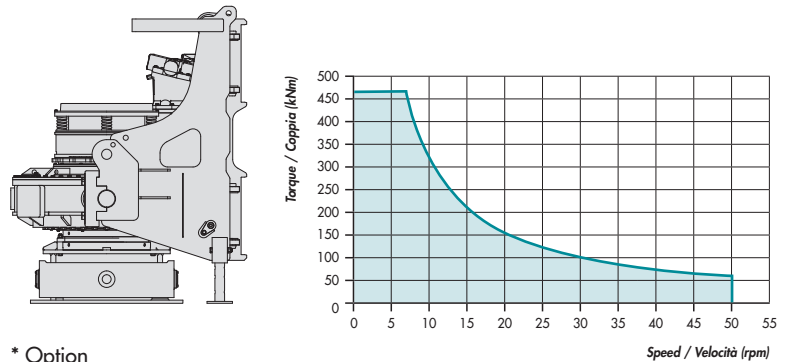
ROTARY HEAD	ROTARY	H40
Max. nominal torque	Coppia max. nominale	400 kNm
Max. drilling speed	Velocità max. nominale	25 rpm
Discharge speed	Velocità di scarico	100 rpm

ROTARY HEAD	ROTARY	H47*
Max. nominal torque	Coppia max. nominale	467 kNm
Max. drilling speed	Velocità max. nominale	50 rpm

**H40 ROTARY HEAD
ROTARY H40**



**H47 ROTARY HEAD
ROTARY H47**



* Option
Opzione

MAIN WINCH	ARGANO PRINCIPALE	
Line pull on 1st layer nominal/effective	Tiro sul 1° strato nominale/effettivo	360 / 300 kN
Max. line speed	Velocità max.	82 m/min
Rope diameter	Diametro fune	32 mm

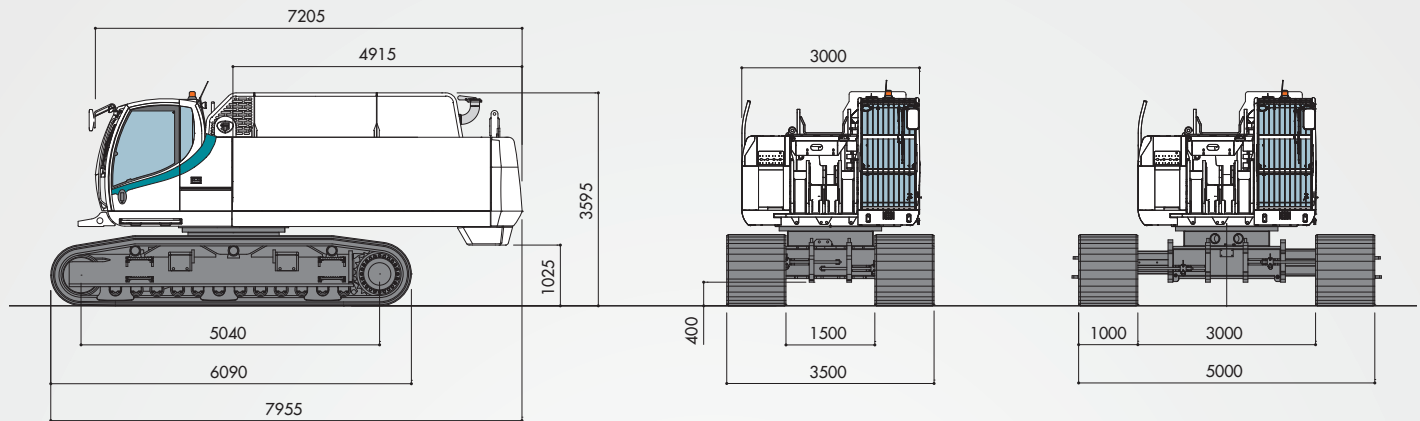
AUXILIARY WINCH	ARGANO AUSILIARIO	
Line pull on 1st layer nominal/effective	Tiro sul 1° strato nominale/effettivo	140 / 120 kN
Max. line speed	Velocità max.	60 m/min
Rope diameter	Diametro fune	24 mm

PULL DOWN CYLINDER	CILINDRO PULL DOWN	
Extraction / Crowd force	Forza di Estrazione / Spinta	400 / 250 kN
Extraction / Crowd speed	Velocità di Estrazione / Spinta	13 / 25 m/min
Stroke	Corsa	7 m

PULL DOWN WINCH	ARGANO PULL DOWN	
Extraction / Crowd force nominal	Forza di Estrazione / Spinta nominale	600 / 600 kN
Extraction / Crowd force effective	Forza di Estrazione / Spinta effettiva	500 / 500 kN
Extraction force at casing drive adapter	Forza di Estrazione al trascinatore	400 kN
Extraction / Crowd speed	Velocità di Estrazione / Spinta	38 m/min
Stroke	Corsa	19 m

TECHNICAL SPECIFICATIONS

DATI TECNICI



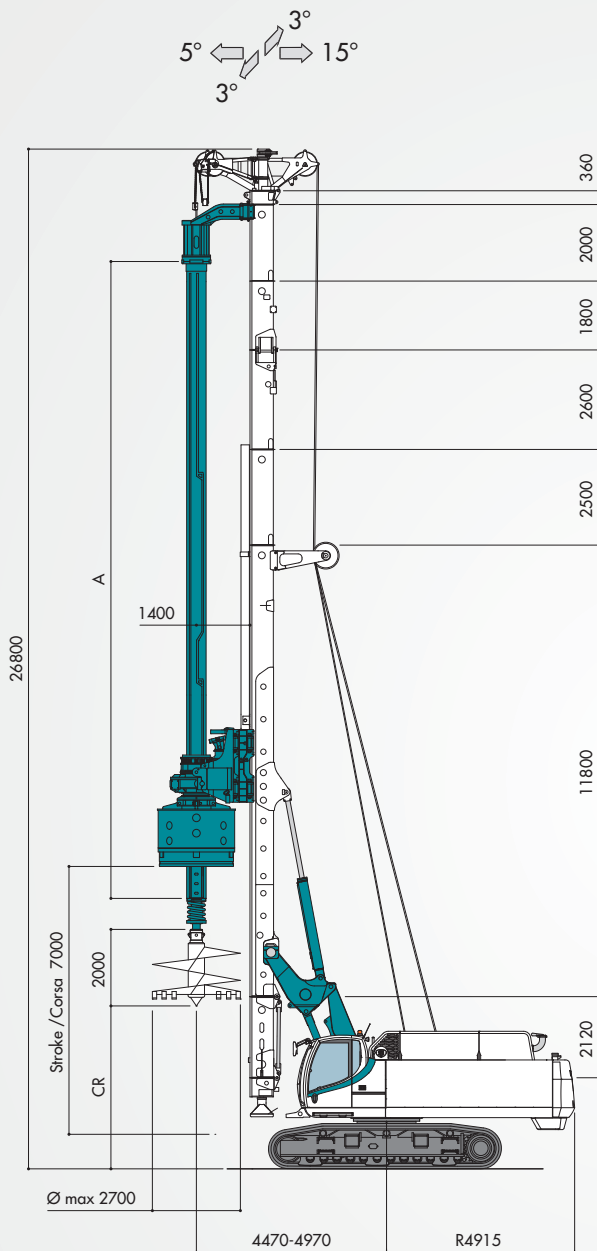
BASE CARRIER	CARRO BASE	
Diesel engine Stage 3A - TIER III	Motore diesel Stage 3A - TIER III	CUMMINS QSX-15
Rated power @ 2100 rpm	Potenza @ 2100 rpm	399 kW
Exhaust emission standard	Normativa emissioni	EU Stage 3A - US EPA TIER III
Diesel engine Stage 4 - TIER IV	Motore diesel Stage 4 - TIER IV	CUMMINS QSX-15
Rated power @ 2100 rpm	Potenza @ 2100 rpm	399 kW
Exhaust emission standard	Normativa emissioni	EU Stage 4 - US EPA TIER IV
Diesel tank capacity	Capacità serbatoio gasolio	670 l
Urea tank capacity	Capacità serbatoio urea	57 l
Sound pressure level in the operator's cab (EN 16228)	Livello di pressione sonora in cabina (EN 16228)	LpA = 80 dBA
Measured sound power level (2000/14/CE)	Livello di potenza acustica misurato (2000/14/CE)	LwA = 114 dBA
HYDRAULIC SYSTEM	IMPIANTO IDRAULICO	
Hydraulic power	Potenza idraulica	330 kW
Hydraulic pressure	Pressione idraulica	350 bar
Main pumps flow rate	Pompe principali portata	2 x 378 + 1 x 126 l/min
Hydraulic oil tank capacity	Capacità serbatoio olio idraulico	920 l
UNDERCARRIAGE	SOTTOCARRO	D7F
Undercarriage width with retracted / extended tracks	Larghezza sottocarro con cingoli chiusi / aperti	3500 / 5000 mm
Width of triple grouser track shoes	Larghezza pattini a tre barre	1000 mm
Overall tracks length	Lunghezza cingoli	6090 mm
Travel speed	Velocità traslazione	0 ÷ 1,1 km/h
Traction force - Nominal	Forza di trazione - Nominale	860 kN
Weight of basic machine without attachment	Peso macchina base senza attrezzatura	~ 70800 kg



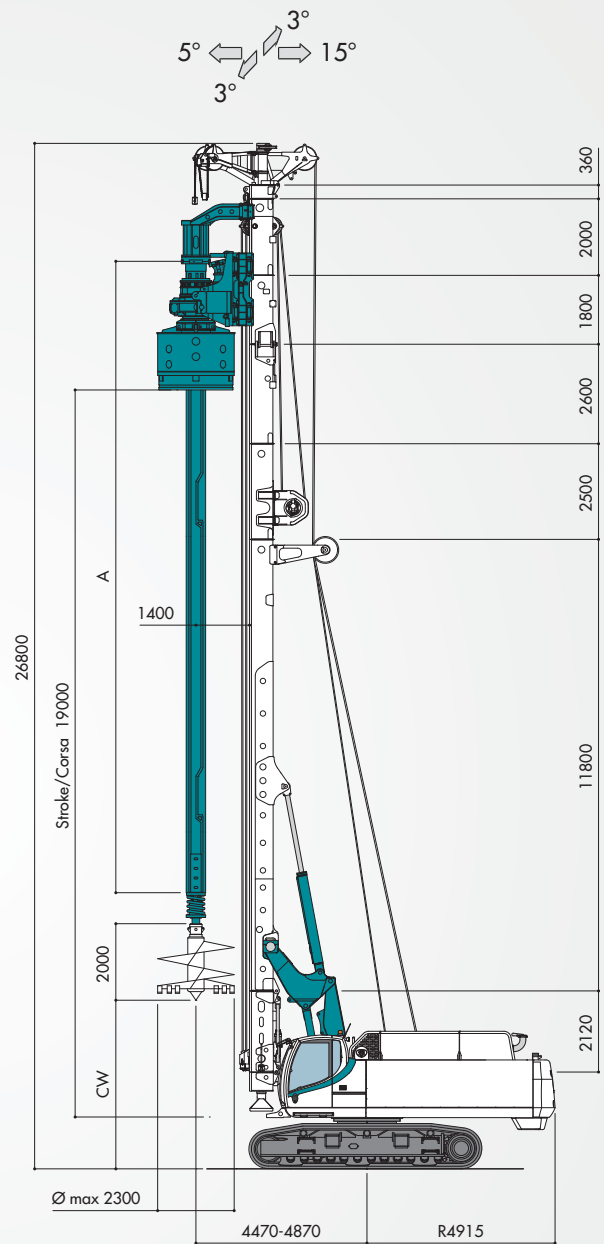
BORED PILING ALLESTIMENTO PER PALI

PILING ARRANGEMENT WITH CROWD RAM
ALLESTIMENTO PALI CON MARTINETTO PULL DOWN

PILING ARRANGEMENT WITH CROWD WINCH
ALLESTIMENTO PALI CON ARGANO PULL DOWN



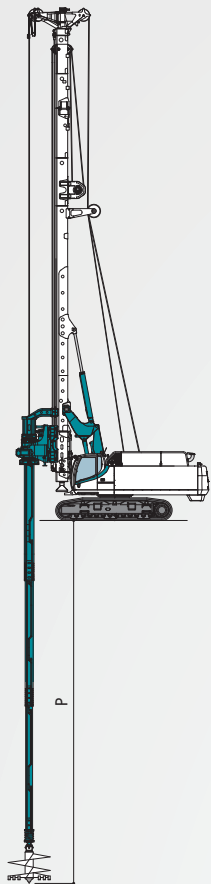
Operating weight with Kelly bar I 4x14500
Peso attrezzatura con aste I 4x14500
~ 118000 kg



Operating weight with Kelly bar I 4x14500
Peso attrezzatura con aste I 4x14500
~ 120000 kg

KELLY BARS SPECIFICATIONS

DATI TECNICI ASTE TELESCOPICHE

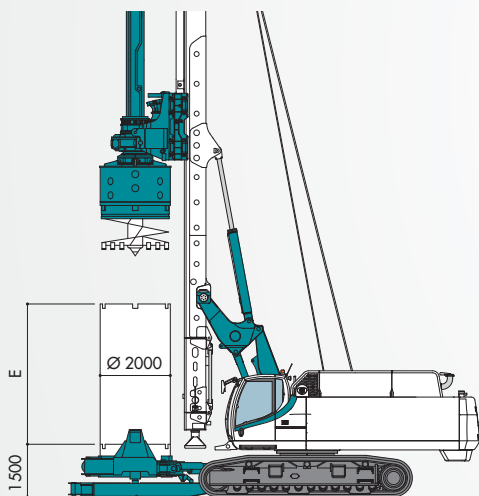


I = interlocking F = friction	nominal diameter	number of elements	max. torque	nominal length	CROWD RAM *		CROWD WINCH *		weight type I	weight type F
					drilling depth	max. ground clearance	drilling depth	max. ground clearance		
type	(mm)	n°	(kNm)	A	P (m)	CR (m)	P (m)	CW (m)	(kg)	(kg)
I	508	3	530	11000	29,3	6,8	28,9	9,9	9000	-
I	508	3	530	12500	33,8	6,8	33,4	8,4	9850	-
I	508	3	530	14500	39,8	6,4	39,4	6,4	11000	-
I	508	3	530	16500	45,8	4,4	45,5	4,4	12150	-
I	508	3	530	19000	53,3	1,9	52,9	1,9	13550	-
I-F	508	4	400	11000	39,3	6,8	38,9	9,9	10050	7830
I-F	508	4	400	12500	45,3	6,8	44,9	8,4	11070	8610
I-F	508	4	400	14500	53,3	6,4	52,9	6,4	12460	9645
I-F	508	4	400	16500	61,3	4,4	60,9	4,4	13910	10605
I-F	508	4	400	19000	71,3	1,9	70,9	1,9	15720	11990
F	508	5	230	11000	49,3	6,8	48,9	9,9	-	8865
F	508	5	230	12500	56,8	6,8	56,4	8,4	-	9820
F	508	5	230	14500	66,8	6,4	66,4	6,4	-	11085
F	508	5	230	16500	76,8	4,4	76,4	4,4	-	12345
F	508	5	230	19000	89,3	1,9	88,9	1,9	-	13930

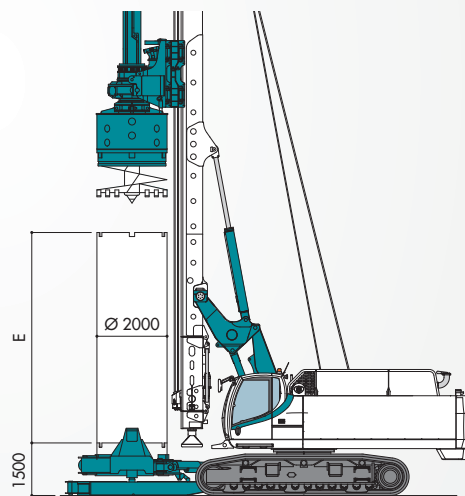
* Data refer to depicted arrangement
Valori riferiti agli allestimenti illustrati

ARRANGEMENT WITH CASING OSCILLATOR

ALLESTIMENTO PALI CON MORSA GIRACOLONNA



Piling arrangement with crowd ram
Allestimento pali con martinetto pull down



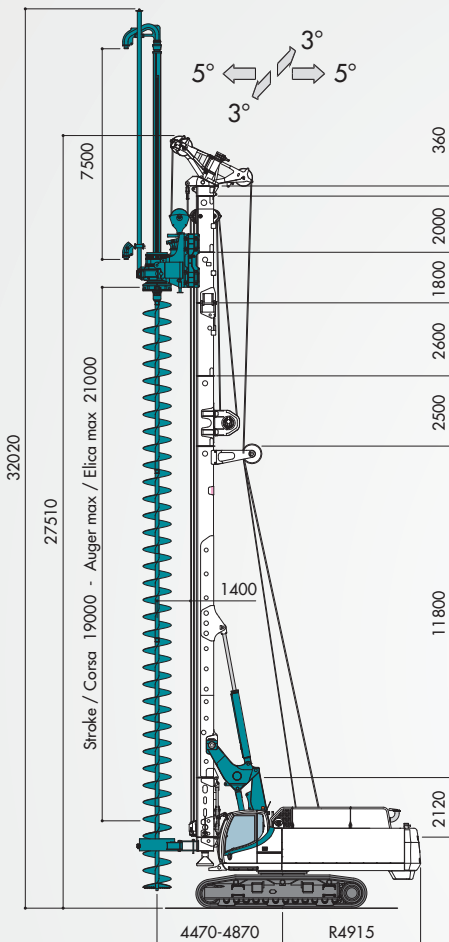
Piling arrangement with crowd winch
Allestimento pali con argano pull down

A	11000	12500	14500
E	5000	4000	2500

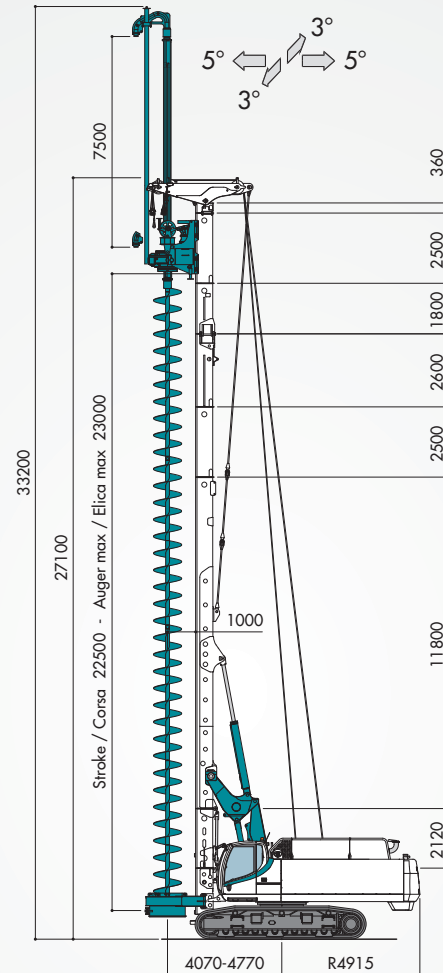
A	11000	12500	14500	16500
E	8000	6500	4500	2500

C.F.A. BORED PILING ALLESTIMENTO PALI C.F.A.

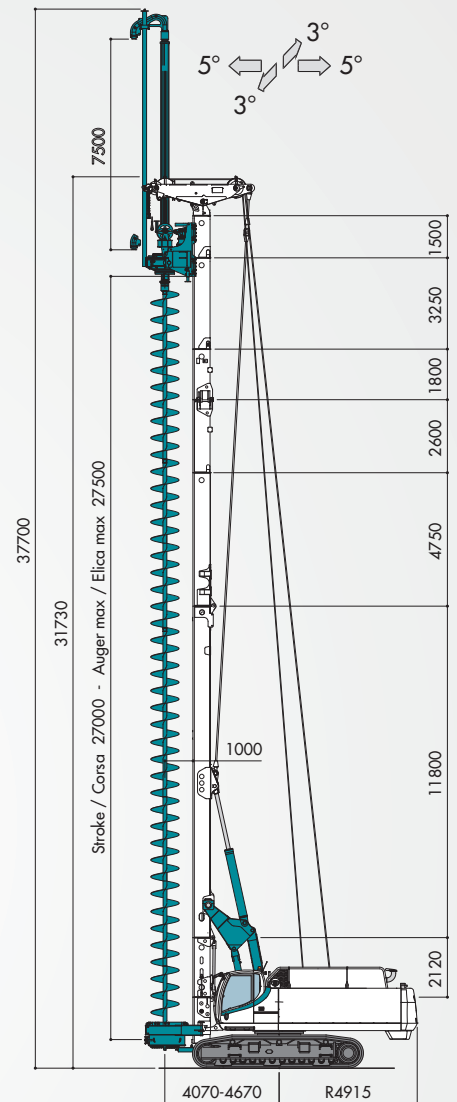
QUICK VERSION VERSIONE RAPIDO



STANDARD VERSION VERSIONE STANDARD



EXTENDED VERSION* VERSIONE ALLUNGATA*



* With HD mast support / Con supporto mast rinforzato

DRILLING DEPTH	PROFONDITÀ DI SCAVO	Quick	Standard	Extended
Max. diameter	Diametro max.	1200 mm	1200 mm	1200 mm
Max. depth with star auger cleaner	Profondità max. con pulisci elica stellare	25,8 m	29,5 m	34 m
Max. depth with rotating auger cleaner	Profondità max. con pulisci elica rotante	24,7 m	28,4 m	32,9 m
Extraction force Nominal / Effective	Forza di Estrazione Nominale / Effettiva	840 / 700 kN	1200 / 1000 kN	1200 / 1000 kN
Crowd force Nominal / Effective	Spinta Nominale / Effettiva	600 / 500 kN	108 kN (opt.)	108 kN (opt.)





STANDARD EQUIPMENT DISPOSITIVI DI SERIE

> SPM control system - Smart Power Management	> Sistema SPM di controllo e gestione della potenza
> 12" touch screen display for visualization and setting of drilling parameters	> Monitor touch-screen da 12" per visualizzazione e settaggio parametri di lavoro
> Mast lifting and lowering aid	> Sistema di sollevamento e abbassamento automatico del mast
> Drilling depth measurement and automatic mast verticality control	> Misura profondità perforazione e controllo automatico verticalità mast
> Automatic idling mode with engine start/stop for fuel saving	> Auto-idling del motore diesel per risparmio di carburante
> Smart lowering and overload protection for main winch	> Smart lowering e protezione sovraccarichi su argano principale
> Rotary shaking system for tool discharge	> Sistema "rotary shaking" per scarico utensile di perforazione
> Hook on auxiliary line	> Gancio sulla fune dell'argano ausiliario
> Protective roof guard (FOPS compliant)	> Protezione FOP su cabina operatore
> Airconditioning system	> Aria condizionata in cabina operatore
> Cab front and side catwalks	> Pedana anteriore e laterale sulla cabina operatore
> Lateral catwalks and handrails	> Pedane laterali e ringhiere anticaduta
> Electric refuelling pump	> Pompa elettrica per riempimento gasolio
> Hydraulic self lifting counterweight	> Smontaggio zavorra con martinetto idraulico





OPTIONAL EQUIPMENT DISPOSITIVI OPZIONALI

BASIC MACHINE

- > Railings on upperstructure
- > Water pre-heating system for starting engine at low temperatures
- > Automatic centralized greasing system
- > Cable remote control for tracking
- > Video unit with two cameras and one 7" monitor to control winches and the rear of the machine
- > Automatic self alignment on drilling axis
- > Casagrande Live Dashboard remote rig control and monitoring via internet
- > Transport kit according to required transport configuration

MACCHINA BASE

- > Ringhiere anticaduta sulla parte superiore del carro
- > Sistema di preriscaldamento acqua motore per accensione a bassa temperatura
- > Sistema automatico di ingrassaggio centralizzato
- > Consolle di comando remota per traslazione macchina
- > Telecamere di controllo e monitor da 7" in cabina per sorvegliare argani e zona posteriore macchina
- > Sistema di ritorno automatico in asse di perforazione
- > Casagrande Live Dashboard monitoraggio e controllo delle macchine via internet
- > Kit di trasporto in funzione della modalità di trasporto



ROTARY PILING EQUIPMENT

> Rotary head extension to increase the drilling diameter	> Estensione interasse rotary per incremento diametro di perforazione
> Low headroom arrangement	> Versione macchina ribassata
> H47 rotary head	> Testa di rotazione H47
> Cardanic joint for rotary head	> Giunto cardanico per testa di perforazione
> Main controlled winch 415 kN nominal line pull	> Argano principale controllato con tiro nominale di 415 kN
> Main free fall winch 250 kN nominal line pull	> Argano principale a caduta libera con tiro nominale di 250 kN
> Auxiliary free fall winch 140 kN nominal line pull	> Argano ausiliario a caduta libera con tiro nominale di 140 kN
> Load cell on auxiliary winch for line pull monitoring	> Cella di carico sull'argano ausiliario per controllo del carico sollevato
> Pull control and overload protection for pull-down winch.	> Sistema regolazione spinta e protezione al sovraccarico argano pull down
> Hydraulic mast folding for transport	> Ripiegamento idraulico del mast per trasporto
> Hydraulic jib folding for transport	> Ripiegamento idraulico del falchetto per trasporto
> Arrangement for casing oscillator	> Predisposizione per morsa giracolonna
> Casing oscillator GCL 2000 SEB	> Morsa giracolonna GCL 2000 SEB

ALLESTIMENTO PALI

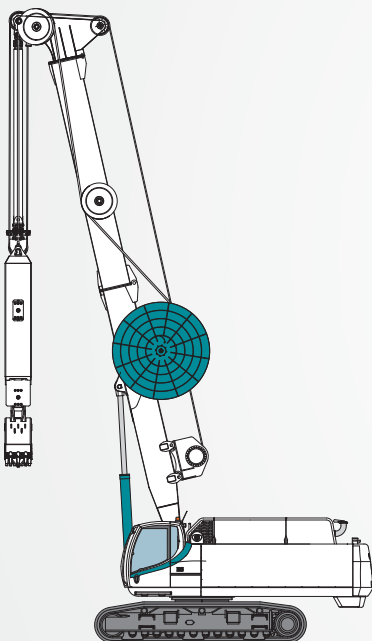
CFA EQUIPMENT

> HD mast support and reinforced mast elements for special arrangements	> Pantografo HD e prolunghe mast rinforzate per allestimenti speciali
> Measurement and visualization of extraction force.	> Misurazione e visualizzazione della forza di estrazione
> Rotating CFA cleaner hydraulically operated	> Pulitore elica rotante comandato idraulicamente
> Star CFA cleaner	> Pulitore elica a stella
> CFA lower guide with hydraulic opening	> Centratore elica con apertura idraulica
> Crowd winches for CFA. Max crowd force 2x54 kN	> Argani pull down per CFA. Forza di spinta max. 2x54 kN
> Hydraulic vibrator for cages	> Vibratore idraulico per gabbie
> Instrument for measuring, displaying and recording of drilling parameters. Complete with software for processing datas on a PC	> Strumentazione di misura, visualizzazione e registrazione dei parametri di lavoro. Software per post trattamento dati registrati
> Instrument for continuous extraction of CFA	> Strumentazione per estrazione CFA continua

ALLESTIMENTO CFA

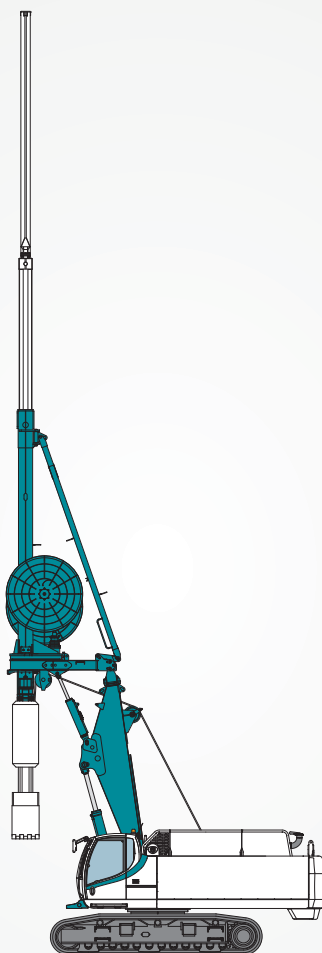
ADDITIONAL APPLICATIONS

APPLICAZIONI COMPLEMENTARI



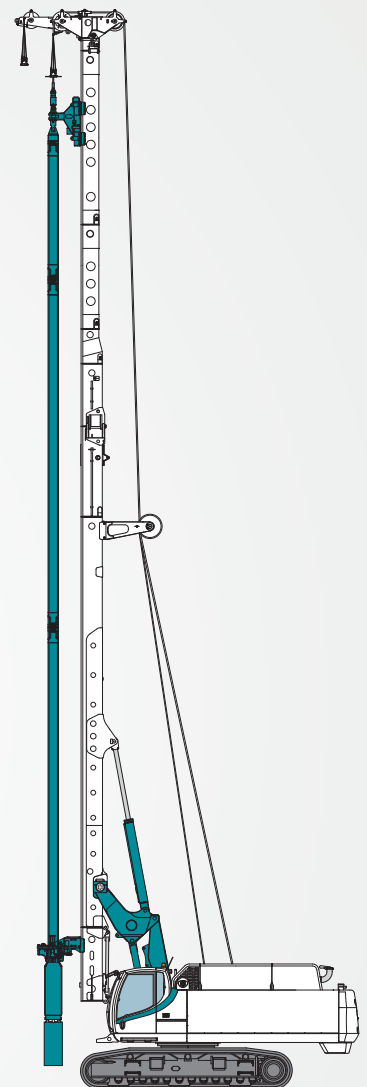
KG25 - DIAPHRAGM WALL

Max. depth	Prof. max.	80 m
Trench	Pannello	3200 x 1500 mm



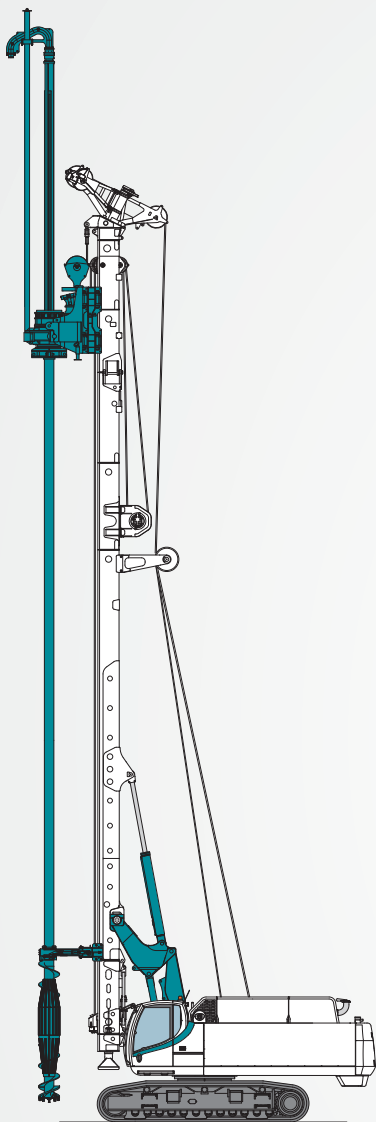
KRC - DIAPHRAGM WALL

Max. depth	Prof. max.	45 m
Trench	Pannello	3000 x 1500 mm



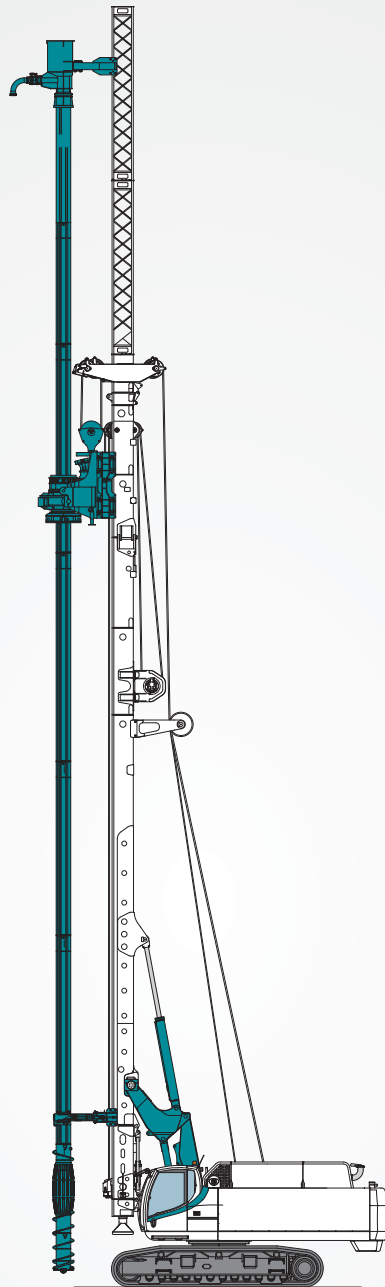
CSM - CUTTER SOIL MIXING

Max. depth	Prof. max.	23 m
Trench	Pannello	2800 x 1000 mm



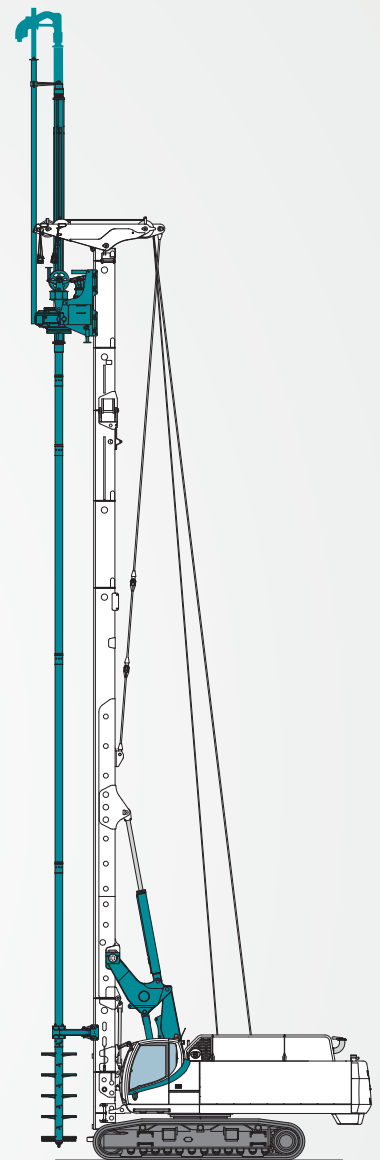
DISPLACEMENT PILES

Max. depth	Prof. max.	26 m
Diameter	Diametro	620 mm



DISPLACEMENT PILES

Max. depth	Prof. max.	32 m
Diameter	Diametro	620 mm



SOIL MIXING

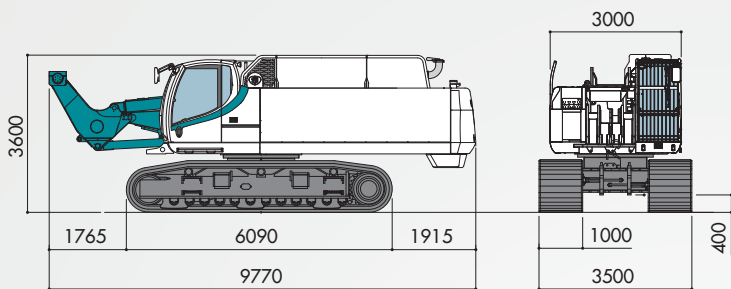
Max. depth	Prof. max.	27 m
Diameter	Diametro	1200 mm

B360^{XP} HYDRAULIC PILING RIG

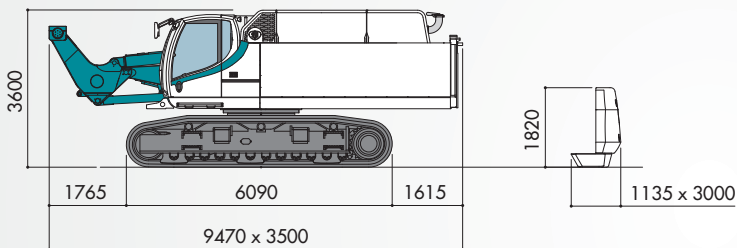
ATTREZZATURA IDRAULICA PER PALI

TRANSPORT DATA

DATI DI TRASPORTO

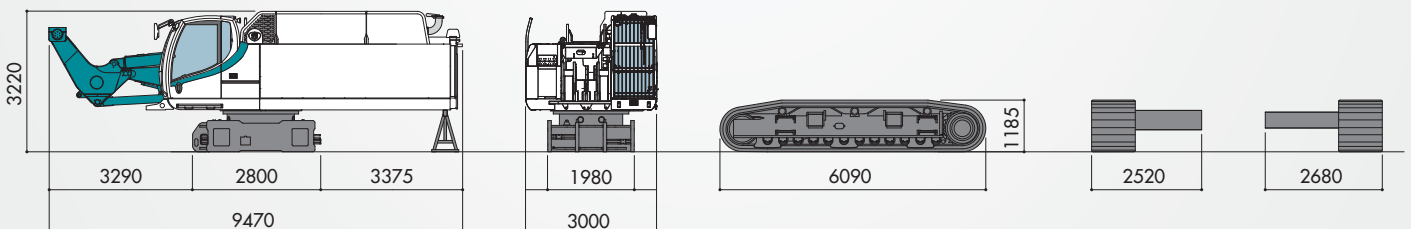


Base carrier complete with counterweight
Carro base con zavorra
~ 76700 kg



Base carrier
Carro base
~ 61700 kg

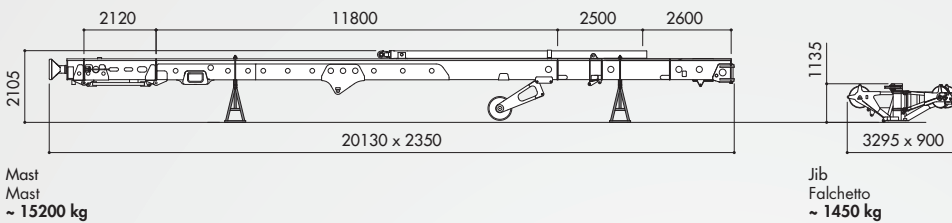
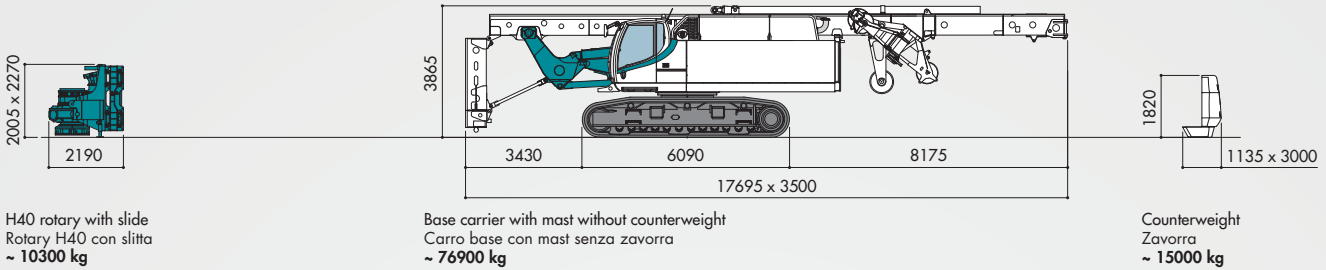
Counterweight
Zavorra
~ 15000 kg



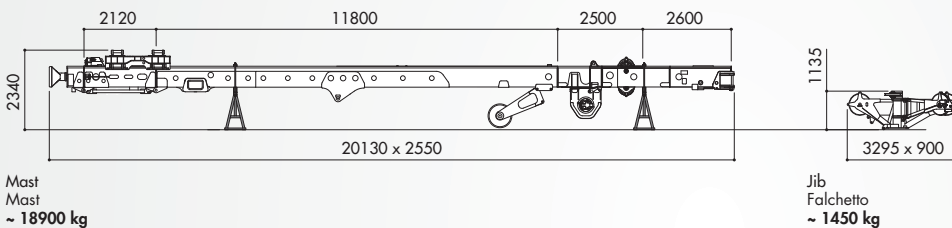
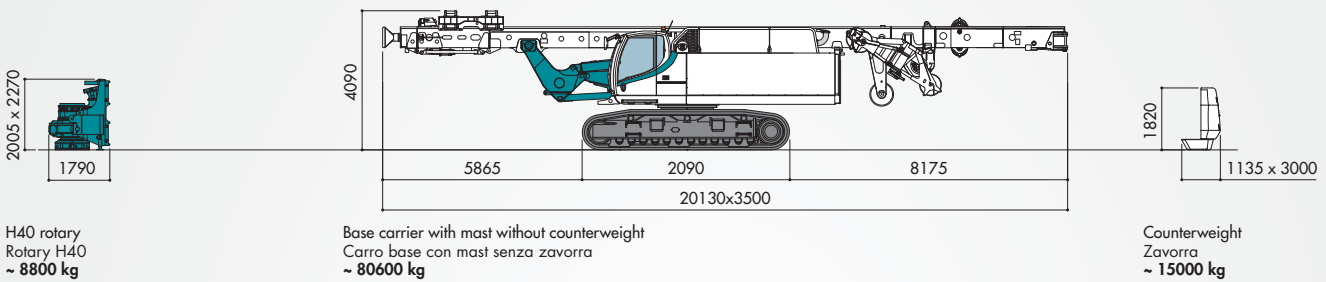
Base carrier without tracks
Carro base senza cingoli
~ 38000 kg

Tracks
Cingoli
~ 2 x 12000 kg

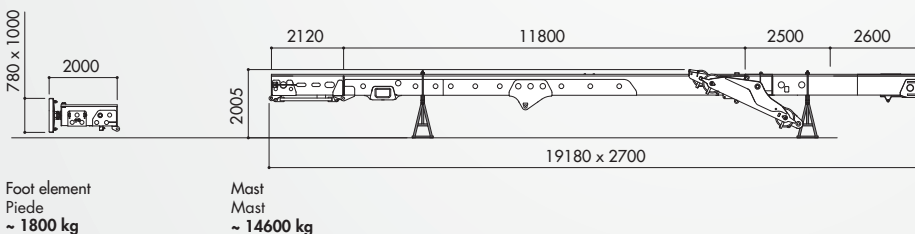
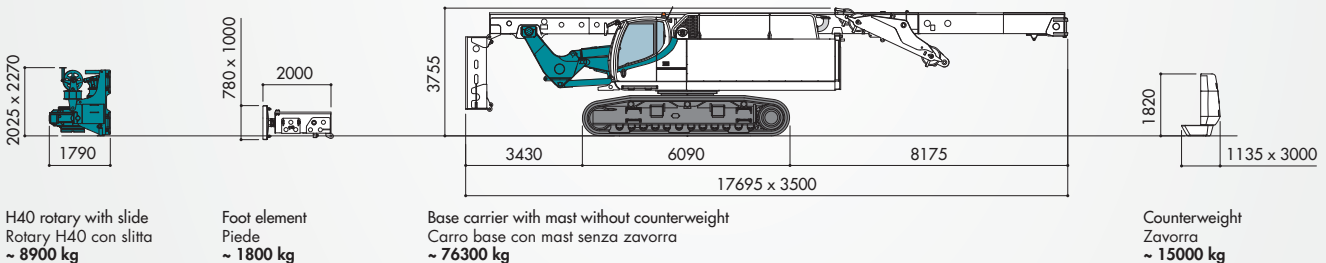
CROWD RAM ARRANGEMENT
ALLESTIMENTO CON MARTINETTO PULL DOWN



CROWD WINCH ARRANGEMENT
ALLESTIMENTO CON ARGANO PULL DOWN



C.F.A. PILING ARRANGEMENT
ALLESTIMENTO PER VERSIONE C.F.A.



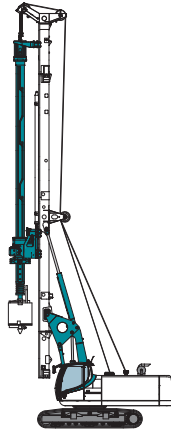
CASAGRANDE HYDRAULIC PILING RIGS RANGE
GAMMA ATTREZZATURA IDRAULICA PER PALI CASAGRANDE



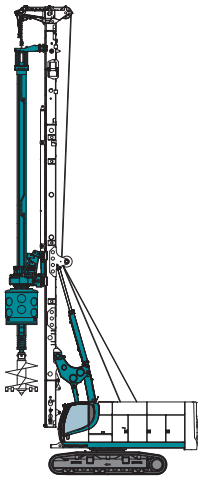
B125^{XP}



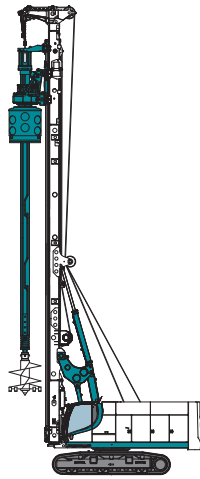
B175^{XP}



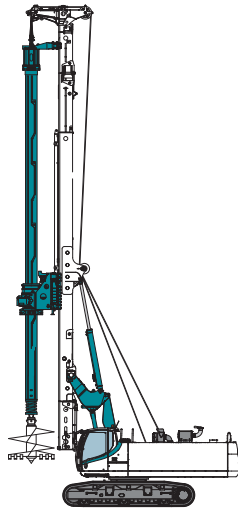
B200^{XP}



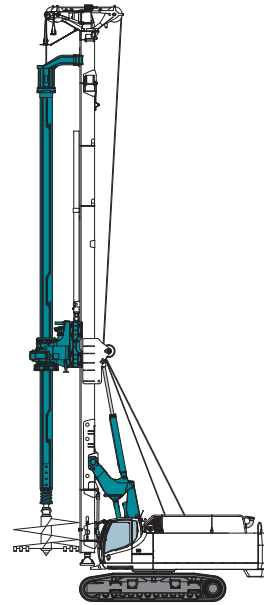
B250^{XP}



B275^{XP}



B300^{XP}



B360^{XP}



CASAGRANDE S.P.A.

Via A. Malignani, 1
33074 Fontanafredda - Pordenone (Italy)

Tel. +39 0434 9941
Fax +39 0434 997009



info@casagrandegroup.com
www.casagrandegroup.com