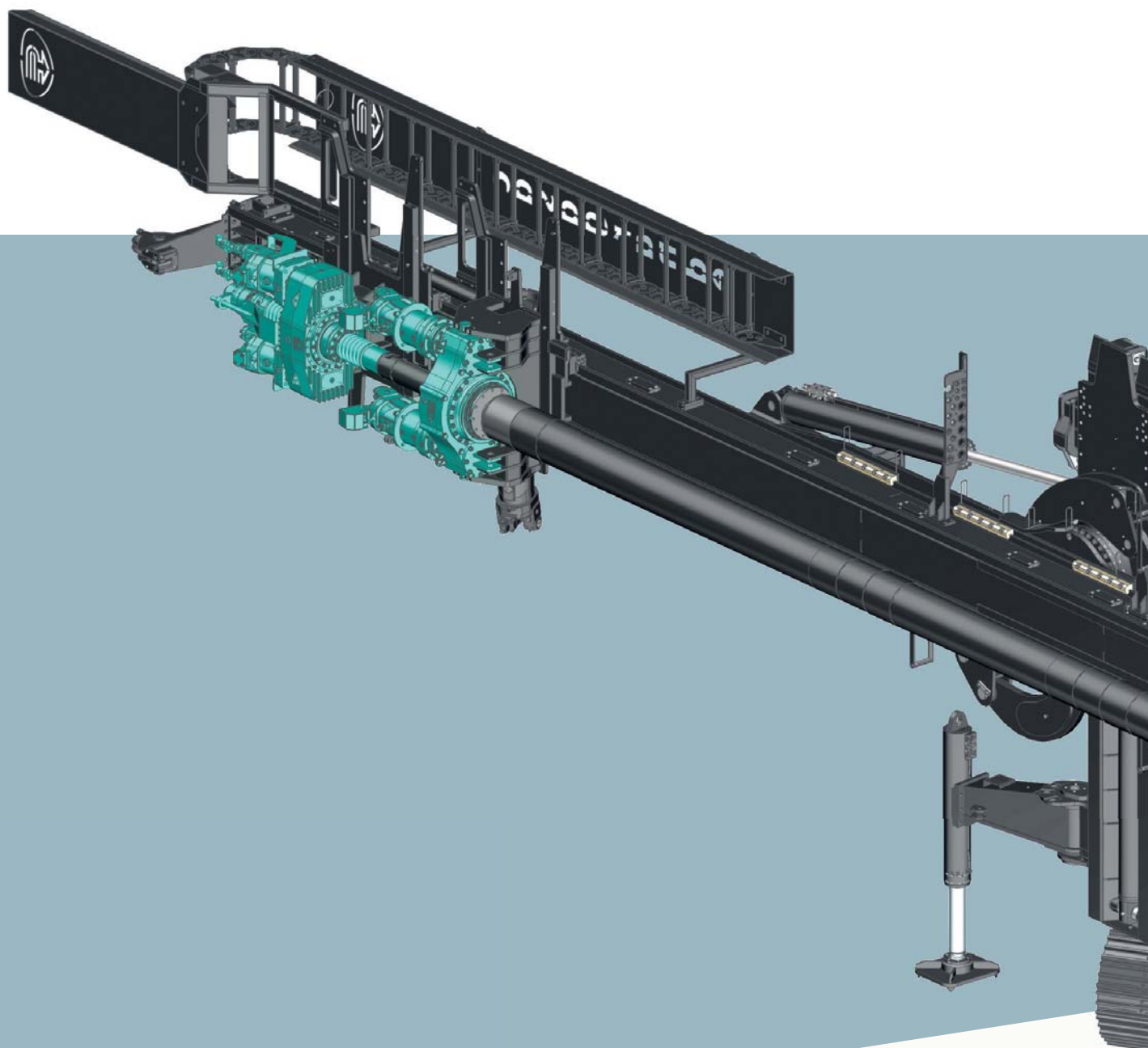


# C10 <sup>XP2</sup>

HYDRAULIC CRAWLER DRILL  
PERFORATRICE IDRAULICA



  
casagrande



THE NEW C10XP2 represents the joint venture between over 50 years of Casagrande's experience in the field of drilling, together with the innovation a feature, which characterized the long history of company's successes.

LA NUOVA C10XP2 rappresenta il connubio tra gli oltre 50 anni di esperienza di Casagrande nel campo della perforazione e l'innovazione, caratteristica che ha segnato la lunga storia di successi dell'azienda.

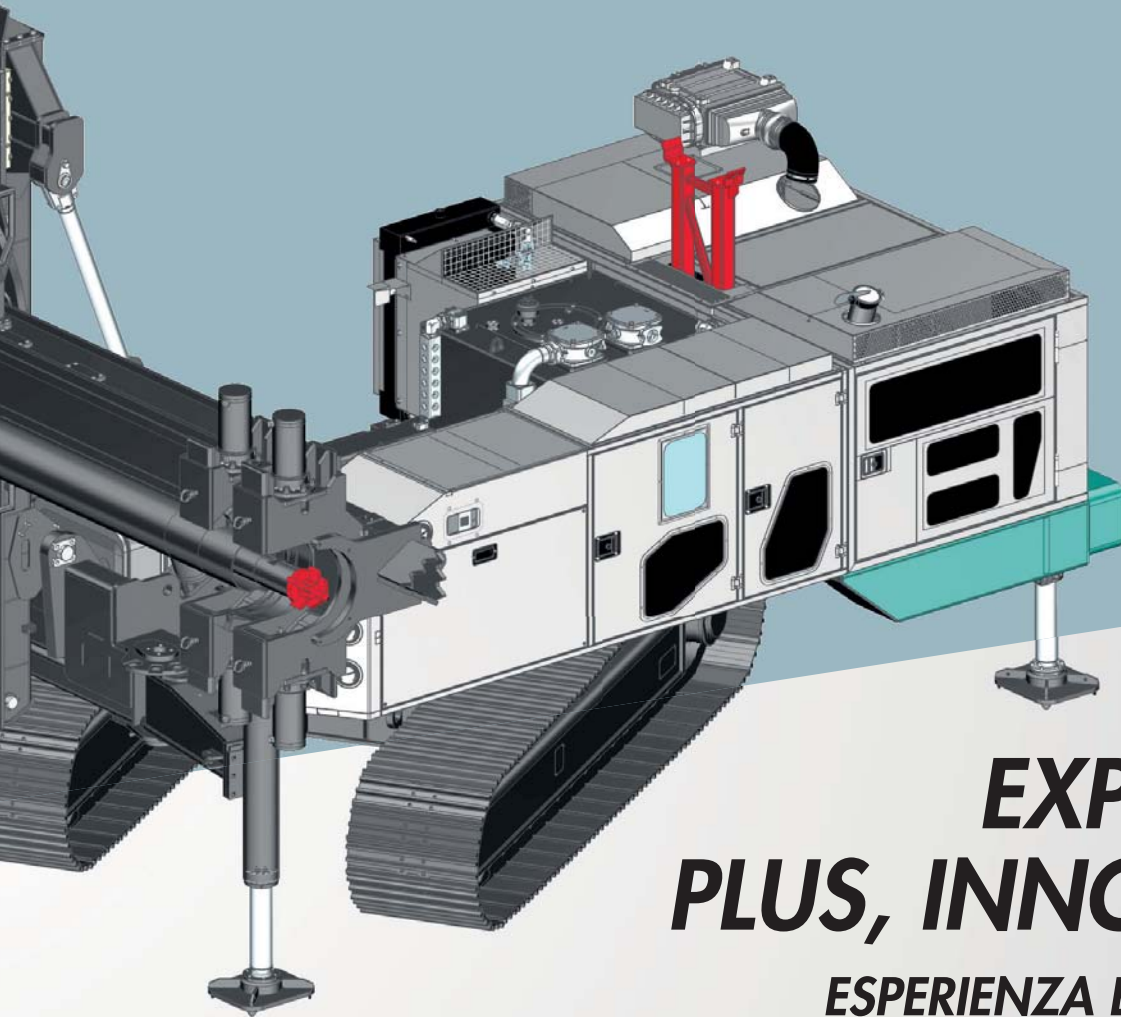


The C10XP2 is the new Casagrande drill rig designed and manufactured to tackle the larger projects in the field of foundation and is suited for constructing anchors, micropiles, CFA piles and jet-grouting.

La perforatrice idraulica C10XP2 è il nuovo modello a marchio Casagrande progettato e realizzato per l'esecuzione di opere impegnative di consolidamento e perforazione mediante la realizzazione di ancoraggi, micropali, pali CFA e jet-grouting.

# C10<sup>XP2</sup>

HYDRAULIC CRAWLER DRILL  
PERFORATRICE IDRAULICA



**EXPERIENCE,  
PLUS, INNOVATION.**

**ESPERIENZA E INNOVAZIONE.**



Thanks to the ring that connect the rig's upper structure to the undercarriage, the C10XP2 is a machine highly manoeuvrable and with easy setting up easy even on the most confined sites.

Grazie alla ralla che collega la torretta della macchina al sottocarro, la C10XP2 risulta semplicemente manovrabile e facile da posizionare nei cantieri piccoli.



The SPM – Smart Power Management – and the full load sensing hydraulic system allow an intelligent engine power management to improve performance of the machinery and reduce fuel consumption. Available in hydraulic and full radio-controlled version, the new C10XP2 is designed thinking of the operator.

Il sistema SPM – Smart Power Management – di gestione potenza e l'impianto idraulico Full Load Sensing permettono l'uso ottimale della potenza del motore e la riduzione dei consumi. La C10XP2 è disponibile in versione con console idraulica e radio-comandata ed è progettata pensando all'operatore.

## CLAMP UNIT TYPE M5-M5S MORSE TIPO M5-M5S

Clamping force 283 kN, diameter 89 ÷ 406 mm  
Forza di chiusura 283 kN, diametro 89 ÷ 406 mm

## MAST SUPPORT WITH STURDY STRUCTURE SOLIDA ARTICOLAZIONE PER SUPPORTO MAST

Continuous movements +/- 93° without stops  
and without manual operation

Ampia movimentazione +/- 93° senza interruzione  
e senza intervento manuale

## HD UNDERCARRIAGE WITH 360° SLEWRING SOTTOCARRO HEAVY DUTY CON RALLA GIREVOLE 360°

Long and wide tracks for low bearing pressure and high stability  
Cingoli estesi per un'elevata stabilità e ridotta pressione al suolo

## OPTIONS / OPZIONI



Option, double rotary head  
application T3000 EP - T20 EP

Opzione, applicazione doppia testa  
T3000 EP - T20 EP



Option, RC7 loader for rods and casings  
for 21 m drilling capabilities

Opzione, caricatore RC7 aste e rivestimenti  
per 21 m di perforazione

**HEAVY DUTY MODULAR MAST  
MAST MODULARE HEAVY DUTY**

Extraction force 150 kN, stroke of single rotary head 10 m  
Forza di estrazione di 150 kN, 10 m corsa testa singola

**"EP" ROTARY HEAD WITH ELECTRO-PROPORTIONAL  
CONTROL OF DISPLACEMENT**

**TESTA DI PERFORAZIONE CON CONTROLLO "EP"  
ELETTO-PROPORZIONALE DELLA CILINDRATA**

It is possible to define different settings according to the requirement of the job site or of the operator's requests

È possibile definire differenti settaggi in funzione delle necessità del cantiere e delle richieste dell'operatore

**POWERFUL DIESEL ENGINE  
MOTORE DIESEL AD ELEVATA POTENZA**

Rated power 194 kW at 2200 rpm  
Potenza di taratura 194 kW a 2200 rpm

**SPM - SMART POWER MANAGEMENT SYSTEM  
SPM - SMART POWER MANAGEMENT SYSTEMS**

Full load sensing hydraulic  
Impianto idraulico full load sensing



**Option, drifter HB60A application**  
Opzione, testa a rotoperussione HB60A



**Option, jet grouting arrangement for 28 m treatment in single passage**

Opzione, allestimento jet grouting per trattamento di 28 m in singolo passaggio

## PERFORMANCE AND PRODUCTIVITY

### PRESTAZIONI E PRODUTTIVITÀ



The Smart Power Management (SPM) is an intelligent engine power management system that improves performances and productivity of the machinery. The SPM system monitors the momentary power flows and immediately allocates the available power to the different jobs, so the operation function has always the maximum power available.

Il sistema di controllo Smart Power Management (SPM) permette una gestione intelligente della potenza del motore, aumentando le prestazioni e la produttività delle macchine. Questo sistema SPM monitora i flussi di potenza istantanei e destina in tempo reale la piena potenza disponibile alle funzioni di lavoro, affinché la funzione di lavoro abbia sempre a disposizione la massima potenza possibile.

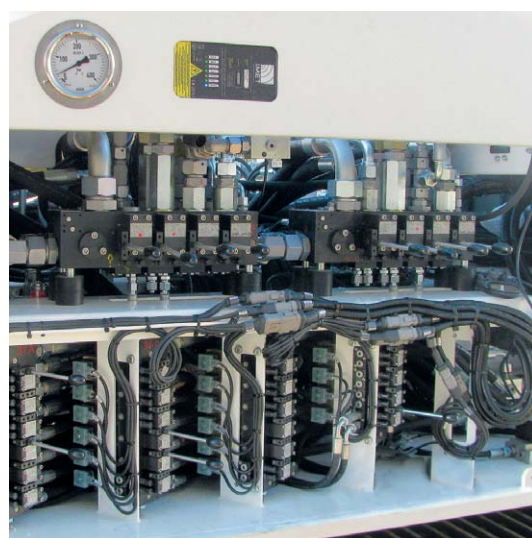
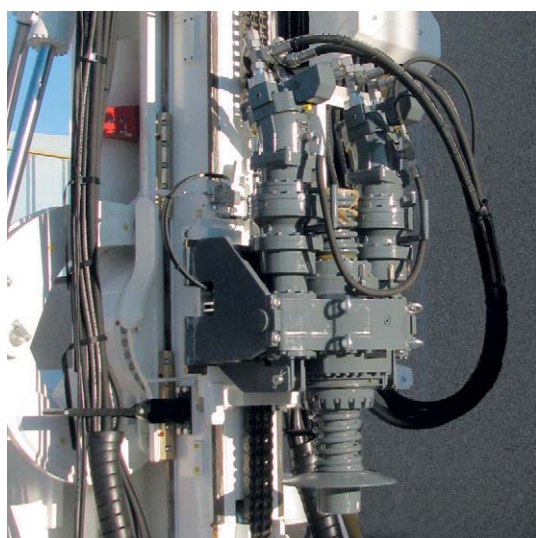
## FULL LOAD SENSING TECHNOLOGY

### TECNOLOGIA FULL LOAD SENSING



The XP hydraulic power system uses the Full Load Sensing (FLS) technology. Unlike the common hydraulic managing systems, the FLS pressurizes only the required amount of oil requested by users thanks to the back-action between pumps and distributors. It allows to manage the power demands and reduces dissipations, achieving up to the 25% of fuel saving (calculated on the basis of a theoretical working cycle).

Gli impianti idraulici di potenza di XP Series adottano la tecnologia Full Load Sensing (FLS). A differenza dei comuni sistemi di gestione idraulica, il sistema FLS, tramite una retroazione tra pompe e distributori, porta in pressione solo la quantità di olio richiesta istantaneamente dagli utilizzi. Ciò permette di gestire la richiesta di potenza e di ridurre le dissipazioni, ottenendo un risparmio di carburante fino al 25% (calcolato su un ciclo di lavoro teorico).



## SAFETY & TECHNOLOGY

### SICUREZZA E TECNOLOGIA



The C10XP2 has a very low sound emission level as a result of the use of sound-absorbing materials and smart oil heat exchangers where fan speed is related to the oil temperature reducing fuel consumption and the overall noise level.

The layout of the machine and the wide openings of the canopy offer comfortable and easy access for inspection and maintenance.

The machine conforms to the last international standards to guarantee the maximum safety of the operations.

La C10XP2 ha un ridotto impatto acustico grazie all'impiego di moderni materiali fonoassorbenti e all'impiego di scambiatore di calore intelligenti che regolano la velocità delle ventole in funzione della quantità di calore da dissipare.

L'intelligente disposizione dei componenti e le ampie aperture della carrozzeria offrono comodo e sicuro accesso per tutte le operazioni di ispezione e manutenzione.

La sicurezza delle operazioni di lavoro è garantita dal rispetto dei più stringenti standard internazionali.



## FLEXIBILITY

### FLESSIBILITÀ



The XP2 control system offers a number of advantages for the operator when supervising the operation of the machine. Monitoring of all working functions, diagnosis of the working systems to ensure constant monitoring of the sensor and component status. Easy conversion to any drilling arrangement simply using the control system: there is no need for manual intervention when changing the drilling settings. Customization of the working parameters. Remote rig assistance, diagnostics, monitoring of the working parameters with the new Casagrande Live Dashboard.

Il sistema di comando e controllo delle XP2 offre una serie di vantaggi per l'operatore. Monitoraggio di tutte le funzioni lavorative, diagnostica dei sistemi di lavoro per garantire il costante monitoraggio dello stato dei sensori e dei componenti. Facile conversione di qualsiasi tipologia di perforazione, non necessita operazioni manuali. Personalizzazione dei parametri di lavoro e assistenza, diagnostica, monitoraggio remoto della macchina con il nuovo Casagrande Live Dashboard

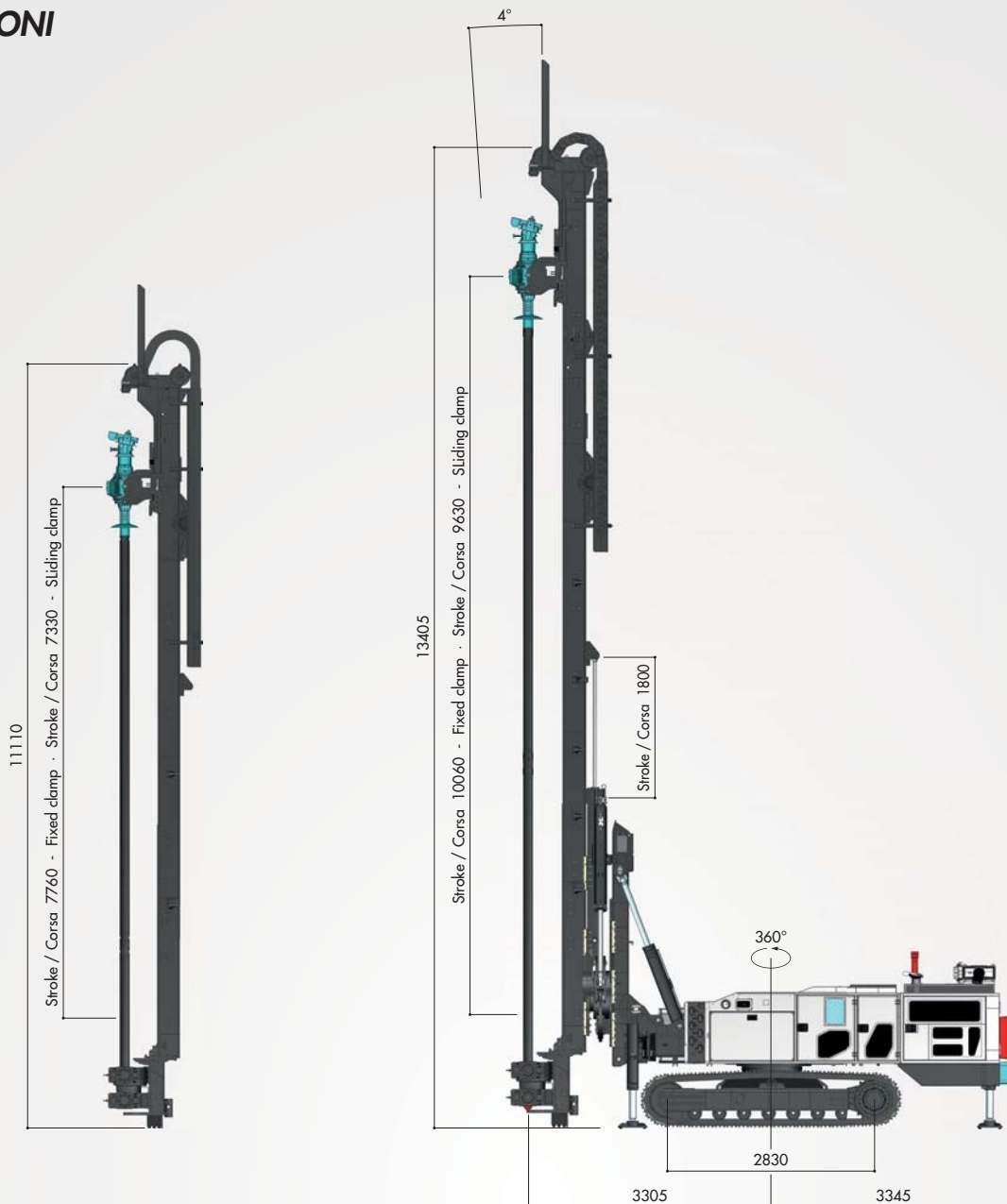


<b>DIESEL ENGINE</b>		<b>MOTORE DIESEL</b>				
Diesel engine Stage 4 - Tier IV		Motore diesel Stage 4 - Tier IV		CUMMINS QSB 6.7		
Rated power @ 2200 rpm		Potenza @ 2200 rpm		194 kW		
Exhaust emission standard		Normativa emissioni		EU Stage 4 - US EPA Tier IV		
Diesel tank capacity		Capacità serbatoio gasolio		400 l		
Urea tank capacity		Capacità serbatoio urea		57 l		
Diesel engine Stage 3A - Tier III		Motore diesel Stage 3A - Tier III		CUMMINS QSB 6.7		
Rated power @ 2200 rpm		Potenza @ 2200 rpm		194 kW		
Exhaust emission standard		Normativa emissioni		EU Stage 3A - US EPA Tier III		
<b>HYDRAULIC SYSTEM</b>		<b>IMPIANTO IDRAULICO</b>				
Hydraulic power		Potenza idraulica		170 kW		
Hydraulic pressure		Pressione idraulica		350 bar		
Main pump flow rate		Pompa principale portata		2 x 230 l/min		
Option main pump flow rate		Portata pompa principale opzionale		1 x 134 l/min		
Hydraulic oil tank capacity		Capacità serbatoio olio idraulico		640 l		
<b>UNDERCARRIAGE</b>		<b>SOTTOCARRO</b>		<b>B2</b>		
Undercarriage width		Larghezza sottocarro		2500 mm		
Width of triple grouser track shoes		Larghezza pattini a tre barre		600 mm		
Overall tracks length		Lunghezza cingoli		3560 mm		
Travel speed		Velocità traslazione		0 - 2,2 km/h		
Traction force - nominal		Forza di trazione - nominale		270 kN		
<b>MAST</b>		<b>MAST</b>		<b>12000 MR</b>	<b>10000 MR</b>	
Mast length		Lunghezza mast		12060 mm	9725 mm	
Stroke of rotary head		Corsa testa di rotazione		10060 mm	7760 mm	
Extraction / Crowd force		Forza di Estrazione / Spinta		150 kN	150 kN	
Extraction / Crowd speed		Velocità di Estrazione / Spinta		94 m/min	94 m/min	
<b>CLAMPS</b>		<b>MORSE</b>	<b>M2Z   M2SZ</b>	<b>M4   M4S</b>	<b>M5   M5S</b>	<b>M6   M6S</b>
Diameter		Diametro	40 ÷ 254	60 ÷ 305	89 ÷ 406	152 ÷ 508
Clamping force		Forza di chiusura	159 kN	283 kN	283 kN	283 kN
<b>ROTARY HEAD</b>		<b>TESTA DI ROTAZIONE</b>	<b>T20 EP</b>	<b>T2500 EP</b>	<b>T3000 EP</b>	<b>T5000 EP</b>
Max. torque		Coppia max.	15210 Nm	20000 Nm	30000 Nm	55000 Nm
Max. speed		Giri max.	400 rpm	226 rpm	160 rpm	50 rpm



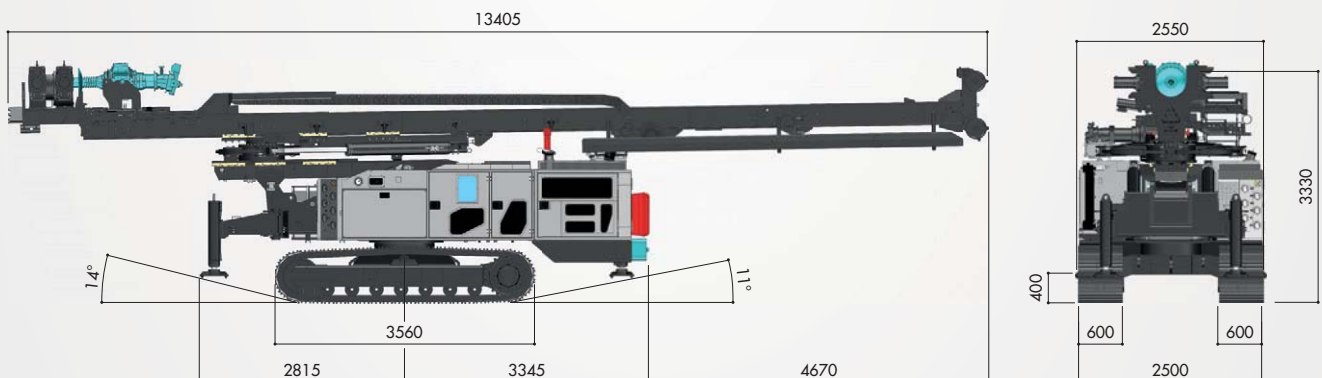
# DIMENSIONS

## DIMENSIONI



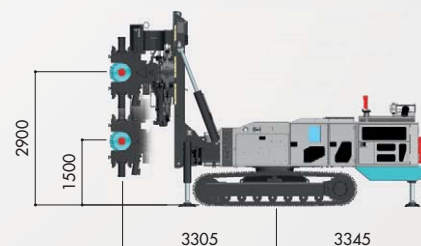
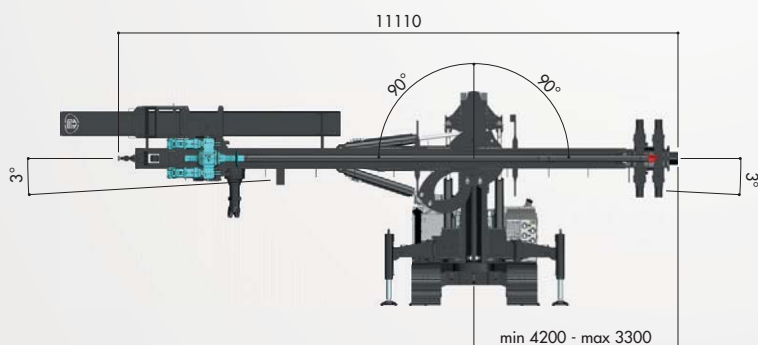
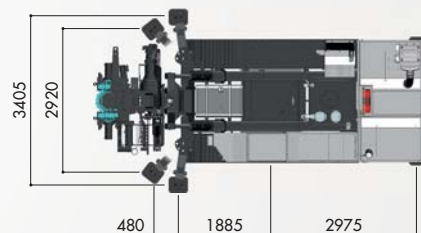
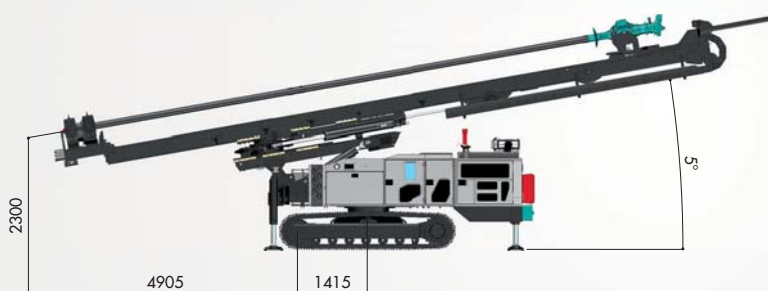
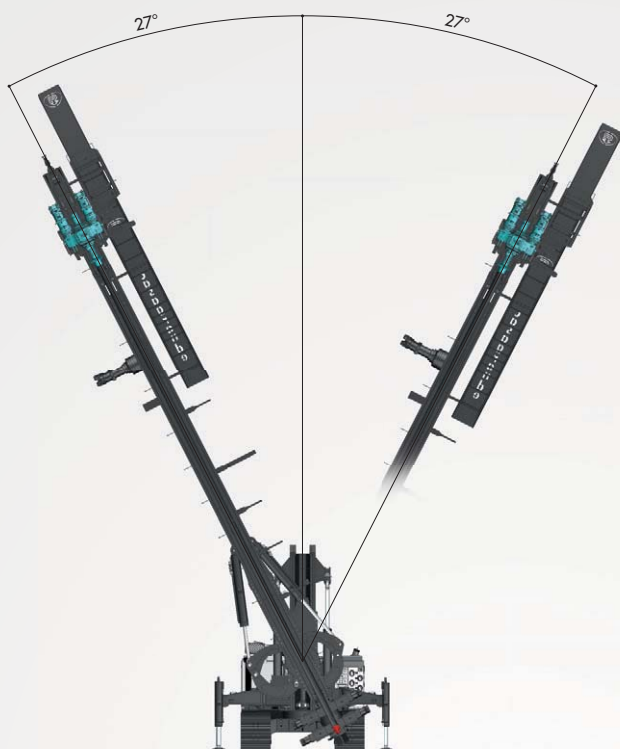
# TRANSPORT DATA

## DATI DI TRASPORTO



Weight of rig (depending of mounted equipment)  
 Peso attrezzatura (dipende dall'allestimento montato)  
 25000 ÷ 29000 kg

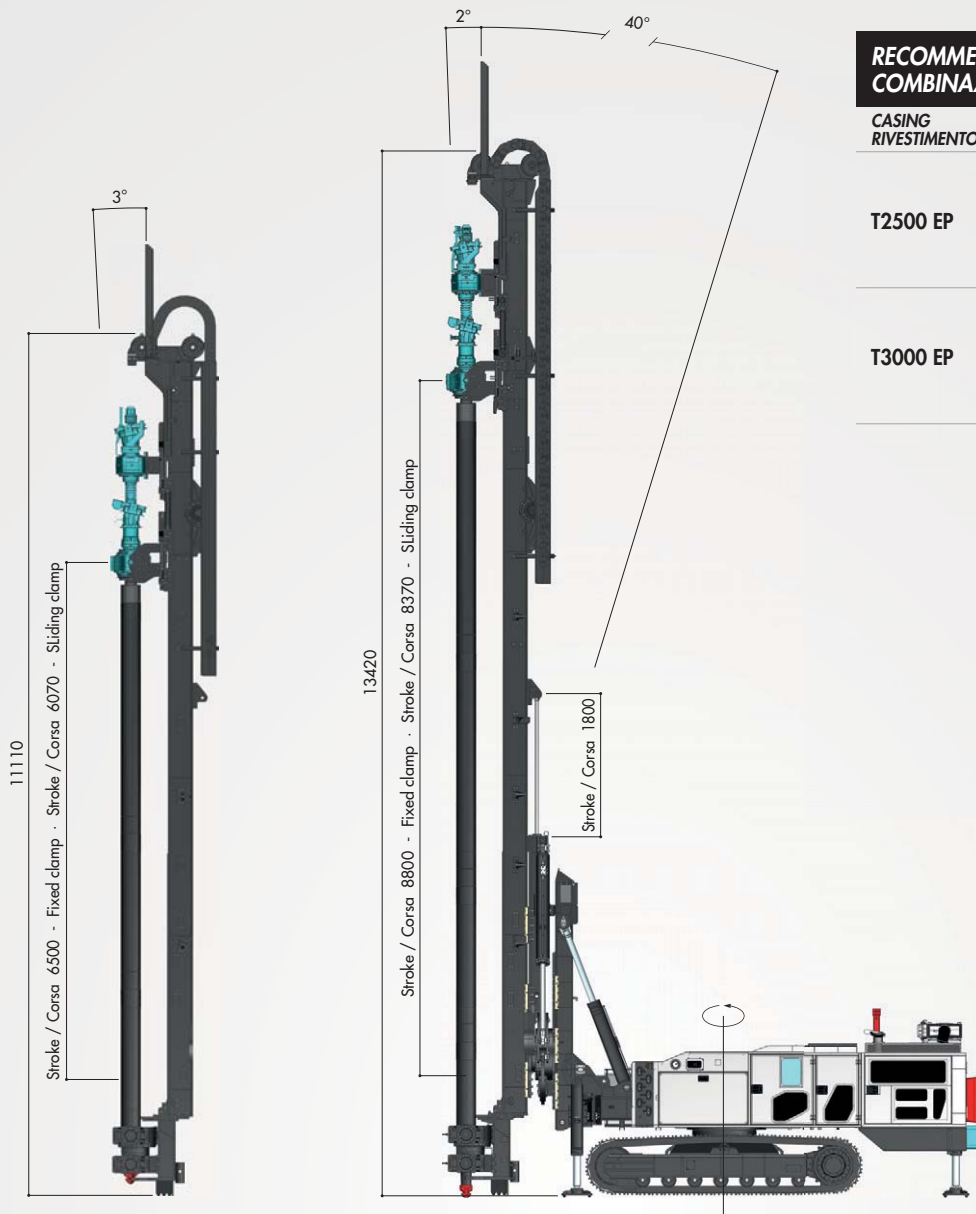
## MAST MOVEMENTS MOVIMENTAZIONI MAST



\* Rig movements are the maximum allowable. Any additional equipment on the rig may limit these movements.  
Movimentazioni massime consentite. Differenti allestimenti della perforatrice possono limitare queste movimentazioni.

# DOUBLE ROTARY HEAD ARRANGEMENT

## ALLESTIMENTO CON DOPPIA TESTA

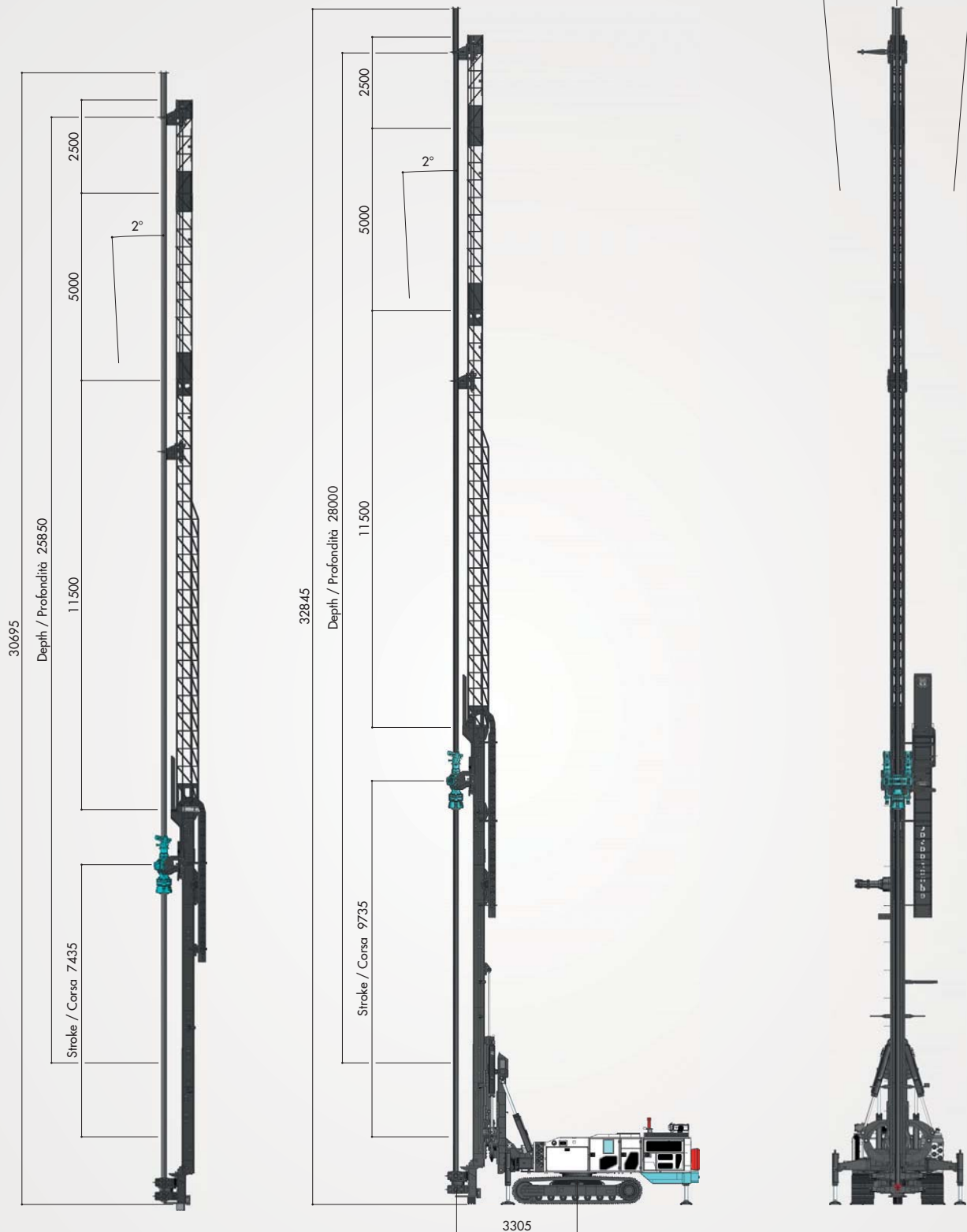


### RECOMMENDED DOUBLE ROTARY HEAD COMBINAZIONI DOPPIA TESTA

CASING RIVESTIMENTO	RODS ASTE
	T14 EP
T2500 EP	T20 EP
	HB50A
T3000 EP	T2500 EP
	HB50A
	HB60A

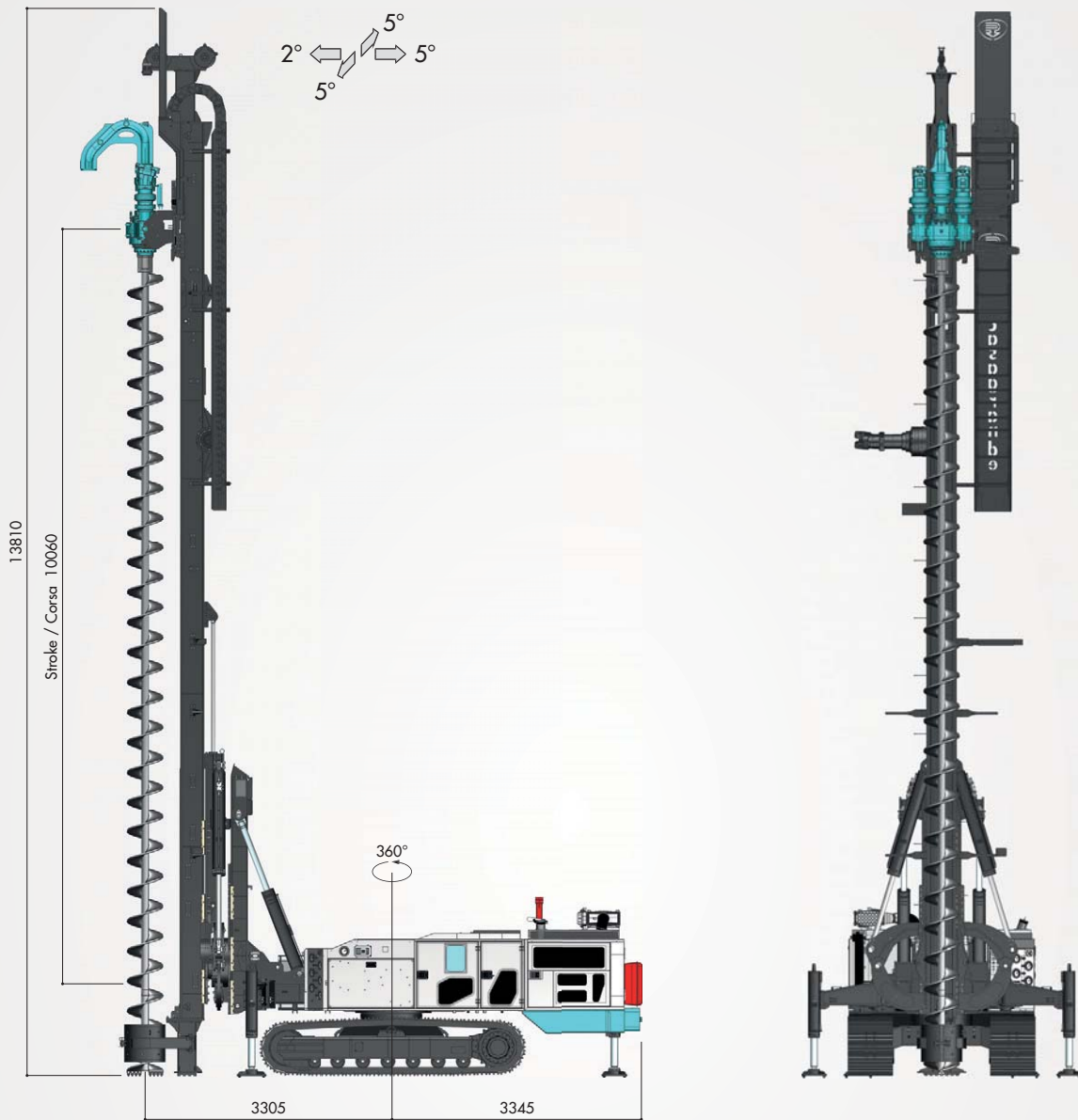


## JET GROUTING ARRANGEMENT ALLESTIMENTO JET GROUTING



# C.F.A. ARRANGEMENT

## ALLESTIMENTO C.F.A





## OPTIONS OPZIONI

> Other rotary heads available	> Altre teste di perforazione disponibili
> Drifter type T40 (Back Device)	> Applicazione Martello T40 (Back Device)
> Rotopercussion unit HB50A, HB60A	> Testa rotopercussione HB50A, HB60A
> A2 auxiliary winch with rope Max line pull 2000 kg	> Argano ausiliario A2 completo di fune Tiro max. 2000 kg
> Cathead for auxiliary winch A2	> Falchetto per argano ausiliario A2
> Self-pivot pulley Cathead with self-pivoting pulley for auxiliary winch A2	> Falchetto con carrucola orientabile per argano ausiliario A2
> Auxiliary crane	> Gru di servizio
> Jet grouting system	> Impianto per jet grouting
> Super jet grouting arrangement	> Allestimento super jet grouting
> Hydraulic chuck type P114 - P200 for jet grouting rods	> Mandrino idraulico P114 - P200 per aste jet grouting
> Flushing pump-Water pump GAMMA 202 (200 l/min max - 60 bar max)	> Pompa acqua GAMMA 202 (200 l/min max - 60 bar max)
> Foam pump G40 (30 l/min max - 50 bar max)	> Pompa schiumogeni G40 (30 l/min max - 50 bar max)
> Lubricator for down-the-hole hammer 8,5 l   20 l	> Oliatore per applicazione martello fondo foro 8,5 l   20 l
> Mud pump NG 530 L / NG 600	> Pompa fanghi NG 530 L / NG 600
> High pressure pump cleaner	> Idropulitrice
> Safeguards according to EN 16228	> Protezioni di sicurezza secondo EN 16228
> Casagrande Live Dashboard remote rig control and monitoring via internet	> Casagrande Live Dashboard monitoraggio e controllo delle macchine via internet

# OPTIONS

## OPZIONI

RC7 LOADER FOR RODS AND CASINGS	CARICATORE RC7 PER ASTE E RIVESTIMENTI	#	BRC133	BRC152	BRC178	BRC219
Diameter of casings	Diametro rivestimenti	mm	133	152,4/133*	177,8	219,1
Diameter of rods	Diametro aste	mm	88,9	101,6/88,9*	114,3	133
Length of casings and rods	Lunghezza aste e rivestimenti	mm	3000	3000	3000	3000
Number of rods and casings	Numero aste e rivestimenti	nr.	7 + 7	7 + 7	6 + 6	5 + 5
Length of rods only	Lunghezza solo aste	mm	4500	4500	4500	4500
Number of rods	Numero aste	nr.	7	7	6	5
Max. diameter of rods	Diametro max. aste	mm	133	152,4	177,8	219,1
Weight of loader	Peso caricatore	kg	1070	1070	1070	1070
Max. weight of rods and casings	Peso max. aste e rivestimenti	kg	1000	1000	1000	1000

\* With special inserts kit / Con kit inserti speciali

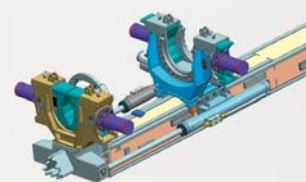
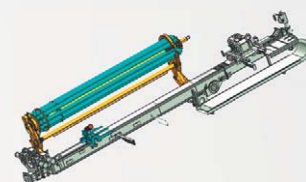
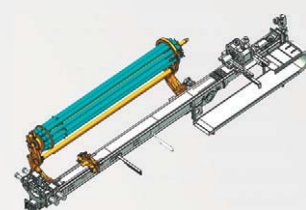
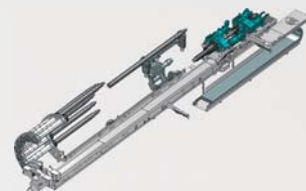
V3 CAROUSEL	CARICATORE V3			
Max. rods length	Lunghezza max. aste	m	6000	6000
Capacity	Capacità	Ø mm	10 rods/aste 76 ÷ 114	5 rods/aste 114 ÷ 140
Weight of rods loader	Peso caricatore	kg	1150	1150
Max. weight of rods	Peso max. aste	kg	1270	1270
Max. depth (mast 10000)	Profondità max. (mast 10000)	m	68 (60+8)	38 (30+8)
Max. depth (mast 12000) #	Profondità max. (mast 12000) #	m	70 (60+10)	40 (30+10)

V3 CAROUSEL WITH LOCKING CLAMP	CARICATORE V3 CON MORSA PER ASTE		MAST 10000	MAST 12000 #
Max. rods length	Lunghezza max. aste	m	7000	8000
Capacity 6 rods	Capacità 6 aste	Ø mm	76 ÷ 140	76 ÷ 140
Weight of rods loader	Peso caricatore	kg	1150	1150
Max. weight of rods	Peso max. aste	kg	1270	1270
Max. depth	Profondità max.	m	50 (42+8)	58 (48+10)

2 RODS LOADER	CARICATORE 2 ASTE		MAST 10000	MAST 12000
Max. rods length	Lunghezza max. aste	m	6500	8500
Capacity 2 rods	Capacità 2 aste	Ø mm	76 ÷ 168	76 ÷ 168
Capacity 1 rod	Capacità 1 asta	Ø mm	168 ÷ 219	168 ÷ 219
Weight of rods loader	Peso caricatore	kg	630	630
Max. weight of rods	Peso max. aste	kg	760	760
Max. depth	Profondità max.	m	21 (13+8)	27 (17+10)
Option: trolley for anchoring operation	Opzione: carrello per lavori di ancoraggio			

SLIDING CLAMP	MORSA SCORREVOLE		M5-M5S/C	M6-M6S/C
Diameter	Diametro	mm	89 ÷ 406	114 ÷ 508
Clamping force	Forza di chiusura	kN	283	283
Torque	Coppia	kNm	45	70
Extraction stroke	Corsa di estrazione	mm	1000	1000
Extraction force	Forza di estrazione	kN	200	250
Weight	Peso	kg	1650	1780

# Application subject to restrictions in according with the arrangements / Applicazione soggetta a limitazioni in base all'allestimento montato



**CASAGRANDE HYDRAULIC CRAWLER DRILLS RANGE  
GAMMA PERFORTRICI IDRAULICHE CASAGRANDE**



**C5<sup>XP</sup>**



**C6<sup>XP2</sup>**



**C7<sup>XP</sup>**



**C8<sup>XP2</sup>**



**C9<sup>XP</sup>**



**C10<sup>XP2</sup>**



**C12<sup>XP2</sup>**



**C16<sup>XP</sup>**



**CASAGRANDE S.P.A.**

Via A. Malignani, 1  
33074 Fontanafredda - Pordenone (Italy)

Tel. +39 0434 9941  
Fax +39 0434 997009



info@casagrandegroup.com  
www.casagrandegroup.com