

# B175<sup>XP</sup>

HYDRAULIC PILING RIG  
ATTREZZATURA IDRAULICA PER PALI





The Casagrande B175XP is a machine dedicated to giving the specialist contractor equipment to perform large diameter rotary and CFA piling. It is the result of research and innovation based on over 50 years of experience and success of the company in the field of foundations and geotechnical engineering.

L'attrezzatura B175XP è la macchina per fondazioni della serie XP Casagrande studiata e costruita per l'esecuzione di opere di fondazioni più impegnative ed è il risultato della ricerca e dell'innovazione basata su oltre 50 anni di esperienza e successi dell'azienda nel settore delle fondazioni e dell'ingegneria geotecnica.



Due to the high torque of the rotary head, up to 175 kNm, and to a powerful winch, the B175XP is able to rapidly drill deep and large piles. The crowd winch with a line pull of 280 kN and the stroke of the rotary head of 13,5 m will drive casings deep into the ground with extreme accuracy.

Grazie alla elevata coppia della rotory di 175 kNm e al potente argano principale, il B175XP permette una rapida esecuzione di perforazioni profonde e di grande diametro anche in terreno impegnativi. Inoltre l'argano pull-down da 280 kN e la corsa di 13,5 m della rotory facilitano l'impiego di tubi colonna.

# B175<sup>XP</sup>

HYDRAULIC PILING RIG  
ATTREZZATURA IDRAULICA PER PALI



## EXPERIENCE, PLUS, INNOVATION.

**ESPERIENZA E INNOVAZIONE.**



The SPM (Smart Power Management) allows intelligent engine power management in order to improve the performance and productivity of machinery. The XP technology monitors the instantaneous power and hydraulic flows and allocates the full available power according to the requirements of the task. The result is an increase in the machine efficiency.

Il sistema SPM (Smart Power Management) di gestione di potenza e l'impianto idraulico Load Sensing permettono l'uso ottimale della potenza del motore e la riduzione dei consumi. Lo sviluppo della tecnologia XP garantisce totale controllo delle funzioni della macchina e delle operazioni di lavoro e flessibilità nella gestione delle configurazioni.



The design guidelines paid particular attention to the welfare of the operator in order to ensure a high level of professional performance. Excellent results were obtained in terms of ergonomics, both in the cabin and outside of the machine, and also with regards to noise reduction.

Le linee guida della progettazione hanno tenuto in particolare cura la sicurezza dell'operatore e alto il livello della sua prestazione professionale. In particolare risultati migliorativi sono stati ottenuti in fatto di ergonomia, sia nell'abitacolo sia all'esterno della macchina e di riduzione del rumore.

# B175 <sup>XP</sup> TECHNICAL INNOVATION

INNOVAZIONI TECNICHE

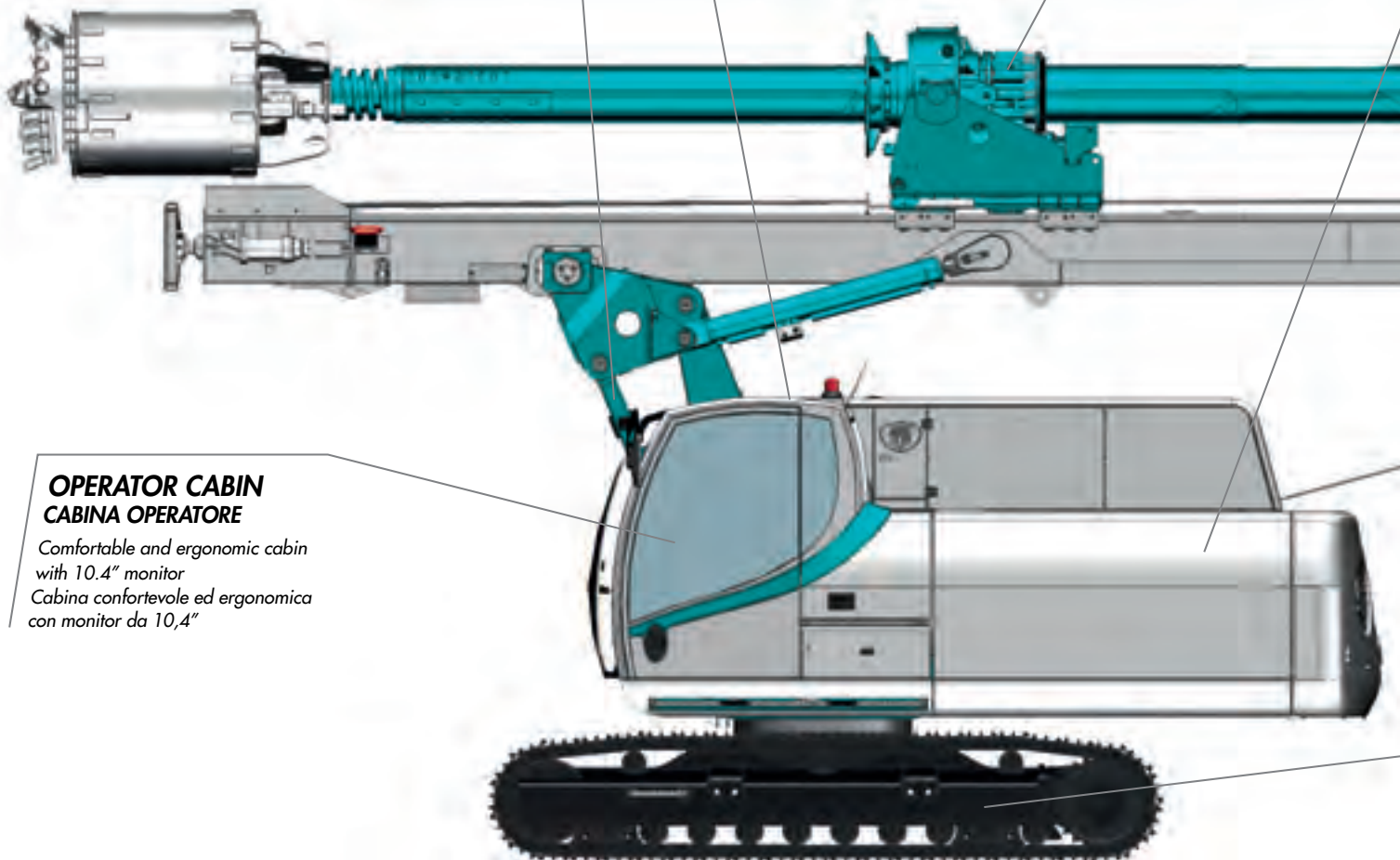
## MAIN AND AUXILIARY WINCHES ARGANI PRINCIPALE E AUSILIARIO

Fast and powerful with controlled fall  
with line pull of 160 kN and 70 kN  
Veloci e potenti a discesa controllata  
con tiro 160 kN e 70 kN

## H18 HYDRAULIC ROTARY HEAD ROTARY IDRAULICA H18

Powerful hydraulic rotary head with torque of 175 kNm  
Potente rotory idraulica con coppia di 175 kNm

## MAST SUPPORT WITH STURDY STRUCTURE ROBUSTO PANTOGRAFO PER SUPPORTO MAST



## OPERATOR CABIN CABINA OPERATORE

Comfortable and ergonomic cabin  
with 10.4" monitor  
Cabina confortevole ed ergonomica  
con monitor da 10,4"

## OPTIONS / OPZIONI



**PULL DOWN CYLINDER WITH 5.2 m STROKE  
AND 205 kN EXTRACTION FORCE**  
CILINDRO PULL DOWN CON 5,2 m DI CORSA  
E 205 kN DI FORZA DI ESTRAZIONE



**HD MAST SUPPORT  
FOR SPECIAL ARRANGEMENTS**  
PANTOGRAFO RINFORZATO  
PER ALLESTIMENTI SPECIALI

**POWERFUL DIESEL ENGINE**  
**POTENTE MOTORE DIESEL**

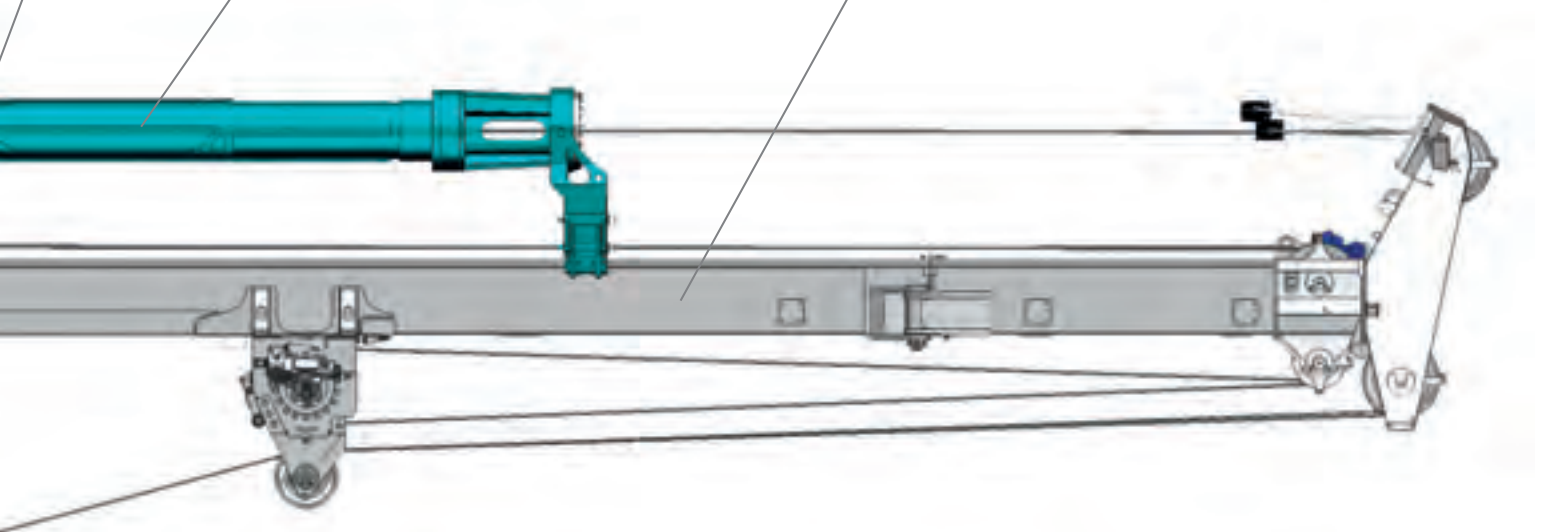
Rated power 194 kW  
Potenza di taratura di 194 kW

**KELLY BARS**  
**ASTE TELESCOPICHE**

Friction or interlocking type for drilling depth up to 57 m  
A frizione o bloccaggio per perforazioni fino a 57 m

**HEAVY DUTY AND MODULAR MAST**  
**MAST RINFORZATO MODULARE**

Equipped with crowd ram or winch pull down system  
Equipaggiato con argano o cilindro pull down



**HD UNDERCARRIAGE**  
**SOTTOCARRO RINFORZATO**

600 mm extendable triple grouser track shoes  
Cingoli estendibili con pattini a tre barre da 600 mm



**LOW HEADROOM ARRANGEMENT**  
**MAXIMUM HEIGHT 8.5 m**

VERSIONE RIBASSATA  
ALTEZZA MASSIMA 8,5 m



**REMOTE CONNECTION OF THE RIG**  
**VIA INTERNET**

CONNESSIONE REMOTA VIA INTERNET  
DELLA MACCHINA

## PERFORMANCE AND PRODUCTIVITY

### PRESTAZIONI E PRODUTTIVITÀ



The Smart Power Management (SPM) is an intelligent engine power management system that improves performance and productivity of the machine. The SPM system monitors the instantaneous power flows and immediately allocates the available power to the different functions, so that the machine always has the maximum power available.

Il sistema di controllo Smart Power Management (SPM) permette una gestione intelligente della potenza del motore, aumentando le prestazioni e la produttività delle macchine. Questo sistema SPM monitora i flussi di potenza istantanei e destina in tempo reale la piena potenza disponibile alle funzioni di lavoro, affinché la funzione di lavoro abbia sempre a disposizione la massima potenza possibile.

## COMFORT & TECHNOLOGY

### COMFORT E TECNOLOGIA



Superb results have been obtained in terms of ergonomics, both in the cabin and outside, and in the reduction of the noise. The new canopy design uses sound-absorbing materials.

Smart oil heat exchangers are also used, meaning that fan speed is always related to oil temperature, reducing fuel consumption and the overall noise level of the cooling system. The wide cabin of the operator reaches very high levels of active and passive ergonomics and comfort.

Risultati migliorativi sono stati ottenuti in fatto di ergonomia, sia nell'abitacolo sia all'esterno, e di riduzione del rumore. La nuova livrea adotta materiali fonoassorbenti di ultima generazione.

Scambiatori di calore intelligenti: modulano la velocità delle ventole in funzione della quantità di calore da dissipare riducendo il livello di rumorosità dell'impianto di raffreddamento e il consumo di carburante. La postazione operatore raggiunge livelli molto elevati di ergonomia e comfort attivo e passivo.

## FULL LOAD SENSING TECHNOLOGY

### TECNOLOGIA FULL LOAD SENSING



The XP hydraulic power system uses Full Load Sensing (FLS) technology. Unlike more common hydraulic management systems, the FLS system supplies only the required amount of oil requested by the functions thanks to the interaction between pumps and distributors. It allows optimal management of the power demands and reduces losses, achieving up to the 25% of fuel saving (calculated on the basis of a theoretical working cycle).

Gli impianti idraulici di potenza di XP Series adottano la tecnologia Full Load Sensing (FLS). A differenza dei comuni sistemi di gestione idraulica, il sistema FLS, tramite una retroazione tra pompe e distributori, porta in pressione solo la quantità di olio richiesta istantaneamente dagli utilizzi. Ciò permette di gestire la richiesta di potenza e di ridurre le dissipazioni, ottenendo un risparmio di carburante fino al 25% (calcolato su un ciclo di lavoro teorico).



## MAINTENANCE AND SAFETY SICUREZZA E MANUTENZIONE



The canopy design of the B175XP offers maximum accessibility and safety for maintenance tasks:

- Side door with automatic electro-hydraulic openings
- Complete opening of the engine and winches compartment for maximum accessibility
- Side ramps integrated into the canopy
- The lifting sides become safety rails during maintenance activities on the upperstructure.

La livrea della B175XP offre la massima accessibilità e sicurezza nelle fasi di manutenzione:

- Fiancate ad apertura elettro-idraulica automatica
- Apertura completa del vano motore e argani per una massima accessibilità
- Pedane laterali integrate nella livrea (opzione)
- Le fiancate sollevate diventano balaustre di protezione durante le attività di manutenzione nella parte alta della macchina.

## REMOTE CONNECTION CONNESSIONE REMOTA



The B175XP adopts a brand new system for remote connectivity. The display screens in the operator's cabin and the activities carried out can be viewed via the Internet. The aim is to improve the machine's functioning and to collect and download data for the evaluation of working parameters. This connection allows a PC to be connected to the display inside the cabin in order to monitor the operating panel and capture files in real-time.

Il B175XP adotta il nuovo sistema per la connessione remota. I pannelli di comando della cabina di guida e le attività svolte possono essere visualizzate via Internet. L'obiettivo è quello di migliorare il funzionamento della macchina e di raccogliere e scaricare i dati per la valutazione dei parametri di lavoro. Questo collegamento permette di collegare un PC al display all'interno della cabina per monitorare il pannello di comando e acquisire file in tempo reale.

## FLEXIBILITY FLESSIBILITÀ



The XP control system offers the following advantages for the operator and the supervision of the work.

Monitoring of all working functions, diagnosis of the working systems to ensure the constant monitoring of the status of sensors and components. Easy conversion to any drilling arrangement meaning that there is no need for manual intervention for setting. Friendly customization of the working parameters and remote rig assistance, diagnostics, monitoring of working parameters.

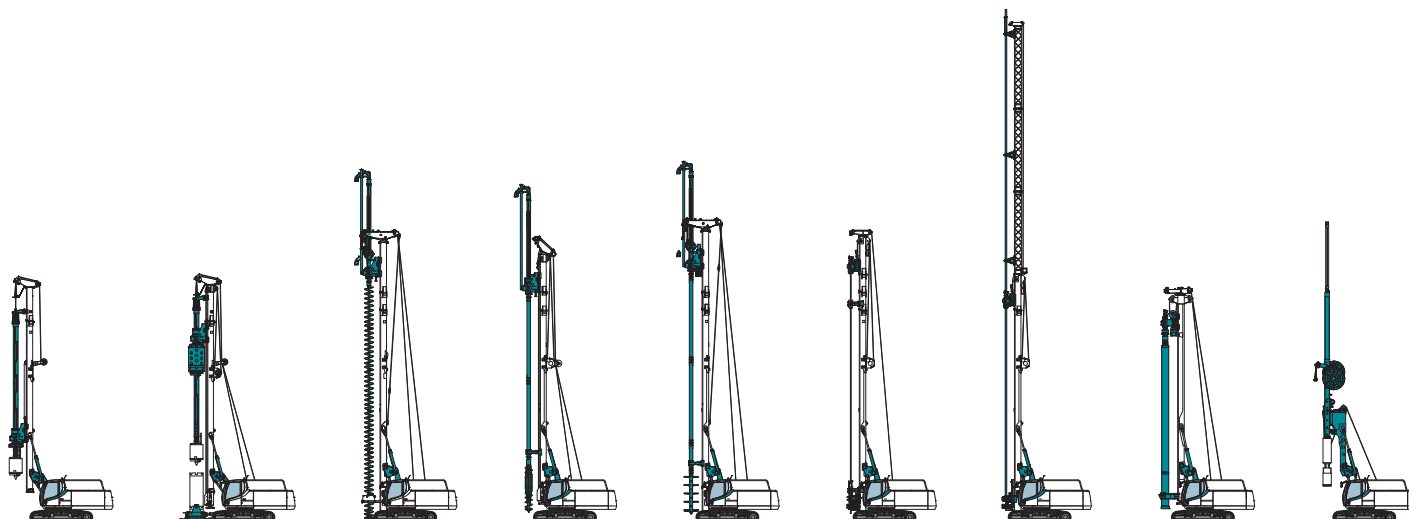
Il sistema di comando e controllo delle XP offre una serie di vantaggi per l'operatore.

Monitoraggio di tutte le funzioni lavorative, diagnostica dei sistemi di lavoro per garantire il costante monitoraggio dello stato dei sensori e dei componenti. Facile conversione di qualsiasi tipologia di perforazione, non necessita operazioni manuali. Personalizzazione dei parametri di lavoro e assistenza, diagnostica, monitoraggio remoto della macchina.



### PERFORMANCE PRESTAZIONI

<b>BORED PILES</b>	<b>PALI</b>	
Max. depth	Profondità max.	57 m
Max. diameter under mast	Diametro max. sottomast	2000 mm
Max. diameter - Labirinth / Screw joint - Crowd ram	Diametro max. - Giunto labirinto / Vite - Martinetto pull down	1500/1300 mm
Max. diameter - Labirinth / Screw joint - Crowd winch	Diametro max. - Giunto labirinto / Vite - Argano pull down	1200/1000 mm
Max. diameter with casing oscillator	Diametro max. con morsa giracolonna	1300 mm
<b>C.F.A. PILES</b>	<b>PALI C.F.A.</b>	
Max. depth	Profondità max.	25,5 m
Max. diameter	Diametro max.	900 mm
<b>DISPLACEMENT PILES</b>	<b>DISPLACEMENT PILES</b>	
Max. depth	Profondità max.	19,5 m
Max. diameter	Diametro max.	420 mm
<b>SOIL MIXING</b>	<b>SOIL MIXING</b>	
Max. depth	Profondità max.	22,5 m
Max. diameter	Diametro max.	1000 mm
<b>MICROPILING</b>	<b>MICROPALI</b>	
Stroke of rotary head	Corsa testa	16 m
<b>JET GROUTING</b>	<b>JET GROUTING</b>	
Max. depth with rods loader	Profondità max. con caricatore aste	68 m
<b>DTH</b>	<b>DTH</b>	
Max. depth with rod loader	Profondità max. con caricatore asta	20 m
<b>DIAPHRAGM WALLS</b>	<b>DIAFRAMMI</b>	
Max. depth	Profondità max.	30 m



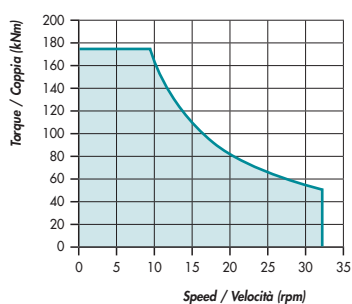
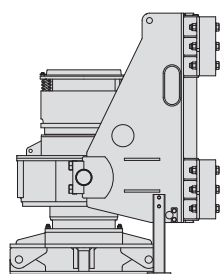


# TECHNICAL SPECIFICATIONS

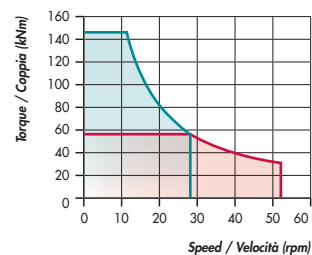
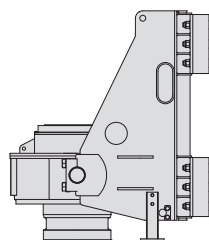
## DATI TECNICI

ROTARY HEAD	ROTARY IDRAULICA	H18
Max. nominal torque	Coppia max. nominale	175 kNm
Max. drilling speed	Velocità max. di scavo	32 rpm
Discharge speed	Velocità di scarico	130 rpm
ROTARY HEAD	ROTARY IDRAULICA	H18 SX*
Max. nominal torque	Coppia max. nominale	146 kNm
Max. drilling speed	Velocità max. di scavo	52 rpm

### H18 ROTARY HEAD ROTARY H18



### H18SX ROTARY HEAD ROTARY H18SX

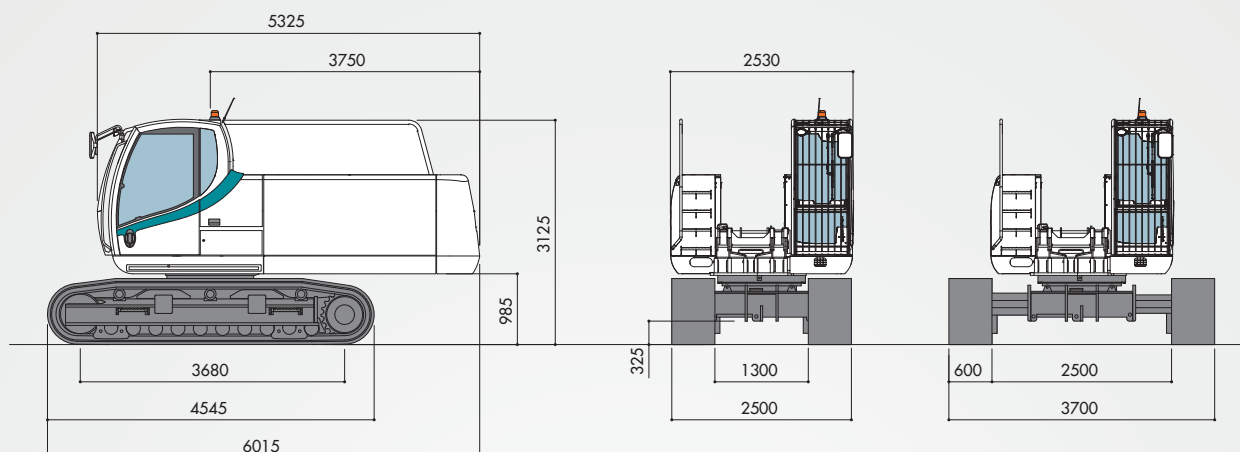


\* Option  
Opzione

MAIN WINCH	ARGANO PRINCIPALE	
Line pull on 1st layer nominal/effective	Tiro sul 1° strato nominale/effettivo	160/135 kN
Max. line speed	Velocità max.	72 m/min
Rope diameter	Diametro fune	24 mm
AUXILIARY WINCH	ARGANO AUSILIARIO	
Line pull on 1st layer nominal/effective	Tiro sul 1° strato nominale/effettivo	70/60 kN
Max. line speed	Velocità max.	63 m/min
Rope diameter	Diametro fune	18 mm
CROWD RAM	MARTINETTO PULL DOWN	
Extraction / Crowd force	Forza di Estrazione / Spinta	205 / 140 kN
Extraction / Crowd speed	Velocità di Estrazione / Spinta	27 / 13 m/min
Stroke	Corsa	5200 mm
CROWD WINCH	ARGANO PULL DOWN	
Extraction / Crowd force nominal	Forza di Estrazione / Spinta nominale	280 / 280 kN
Extraction / Crowd force effective	Forza di Estrazione / Spinta effettiva	240 / 240 kN
Extraction force at casing drive adapter	Forza di estrazione al trascinatore	200 kN
Extraction / Crowd speed	Velocità di Estrazione / Spinta	17 / 17 m/min
Stroke	Corsa	13500 mm

## TECHNICAL SPECIFICATIONS

### DATI TECNICI



#### BASE CARRIER

Diesel engine Stage IIIA - Tier 3

Rated power @ 2200 rpm

Exhaust emission standard

Diesel engine Stage IV - Tier 4F

Rated power @ 2200 rpm

Exhaust emission standard

Diesel tank capacity

Urea tank capacity

Sound pressure level in the operator's cab (EN 16228)

Measured sound power level (2000/14/CE)

#### CARRO BASE

Motore diesel Stage IIIA - Tier 3

Potenza @ 2200 rpm

Normativa emissioni

Motore diesel Stage IV - Tier 4F

Potenza @ 2200 rpm

Normativa emissioni

Capacità serbatoio gasolio

Capacità serbatoio urea

Livello di pressione sonora in cabina operatore (EN 16228)

Livello di potenza acustica misurato (2000/14/CE)

CUMMINS QSB 6.7 Aftercooler

194 kW

EU Stage IIIA - US EPA Tier 3

CUMMINS QSB 6.7 Aftercooler

194 kW

EU Stage IV - US EPA Tier 4 Final

280 l

57 l

LpA = 77 dBA

LwA = 108 dBA

#### HYDRAULIC SYSTEM

Hydraulic power

Hydraulic pressure

Main pumps flow rate

Hydraulic oil tank capacity

#### IMPIANTO IDRAULICO

Potenza idraulica

Pressione idraulica

Pompe principali portata

Capacità serbatoio olio idraulico

170 kW

350 bar

2 x 230 l/min

330 l

#### UNDERCARRIAGE

Undercarriage width with retracted / extended tracks

Width of triple grouser track shoes

Overall tracks length

Travel speed

Traction force - nominal

Weight of basic machine without attachment

#### SOTTOCARRO

Larghezza sottocarro con cingoli chiusi / aperti

Larghezza pattini a tre barre

Lunghezza cingoli

Velocità traslazione

Forza di trazione - nominale

Peso macchina base senza attrezzatura

#### D5

2500/3700 mm

600 mm

4500 mm

1,6 km/h

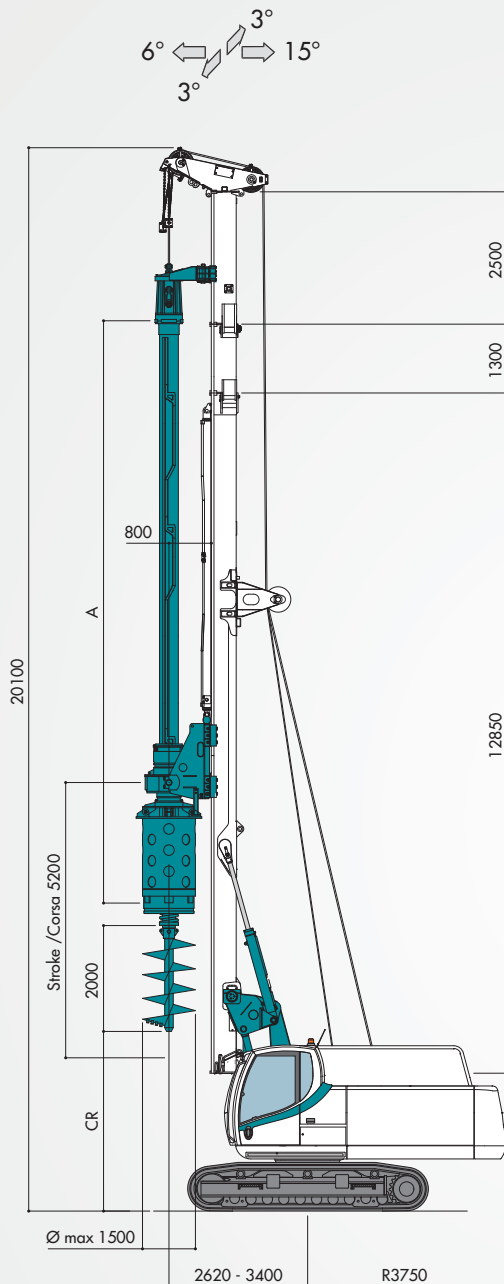
450 kN

~ 26500 kg



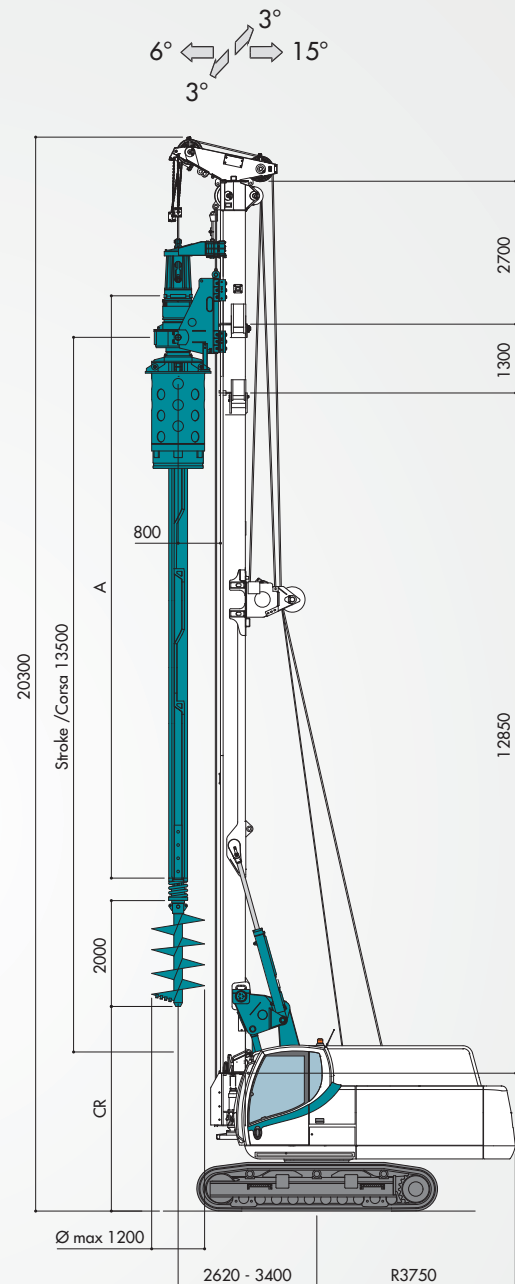
### BORED PILING ALLESTIMENTO PER PALI

PILING ARRANGEMENT WITH CROWD RAM  
ALLESTIMENTO PALI CON MARTINETTO PULL DOWN



Operating weight with kelly bar I 3x11000  
Peso attrezzatura con aste I 3x11000  
~ 42500 kg

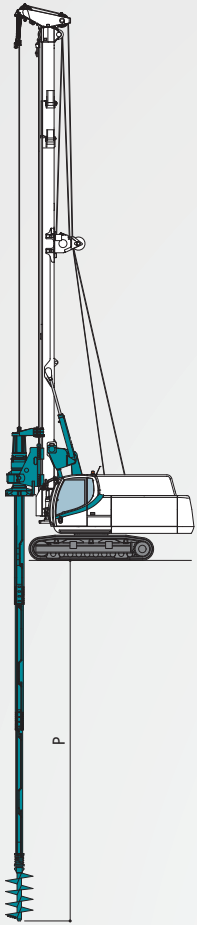
PILING ARRANGEMENT WITH CROWD WINCH  
ALLESTIMENTO PALI CON ARGANO PULL DOWN



Operating weight with kelly bar I 3x11000  
Peso attrezzatura con aste I 3x11000  
~ 44500 kg

# KELLY BARS SPECIFICATIONS

## DATI TECNICI ASTE TELESCOPICHE

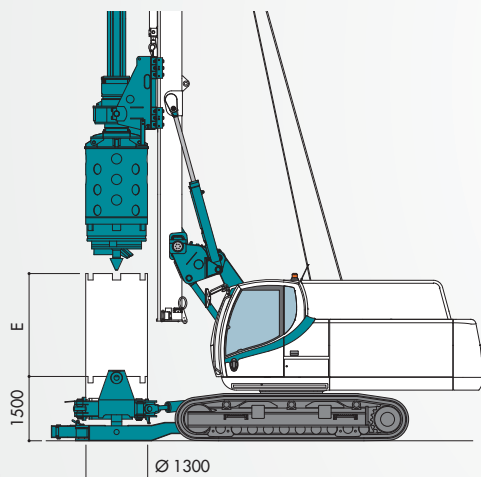


I = interlocking F = friction	nominal diameter	number of elements	max. torque	nominal length	CROWD RAM *		CROWD WINCH *		weight type I (kg)	weight type F (kg)
					drilling depth P (m)	max. ground clearance CR (m)	drilling depth P (m)	max. ground clearance CW (m)		
I	355	3	200	7500	19,5	5,1	19,5	7,5	3400	-
I	355	3	200	9500	25,5	5,1	25,5	5,5	3820	-
I	355	3	200	11000	30	3,7	30	4	4150	-
I	355	3	200	12500	34,5	2,2	34,5	2,5	4480	-
I-F	355	4	200	7500	26	5,1	26	7,5	3825	3550
I-F	355	4	200	9500	34	5,1	34	5,5	4730	4265
I-F	355	4	200	11000	40	3,7	40	4	5330	4815
I-F	355	4	200	12500	48	2,2	48	2,5	5930	5365
F	355	5	130	7500	32,5	5,1	32,5	7,5	-	3865
F	355	5	130	9500	42,5	5,1	42,5	5,5	-	4715
F	355	5	130	11000	50,5	3,7	50,5	4	-	5360
F	355	5	130	12500	57,5	2,2	57,5	2,5	-	6005

\* Data refer to depicted arrangement  
Valori riferiti agli allestimenti illustrati

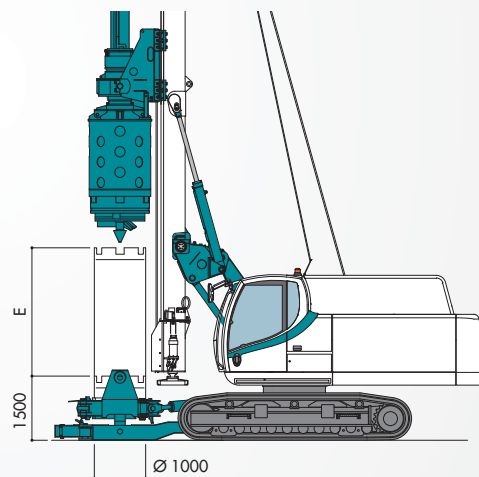
## ARRANGEMENT WITH CASING OSCILLATOR

### ALLESTIMENTO PALI CON MORSA GIRACOLONNA



Piling arrangement with crowd ram  
Allestimento pali con martinetto pull down

A	7500	9500	11000
E	3000	3000	2000



Piling arrangement with crowd winch  
Allestimento pali con argano pull down

A	7500	9500	11000
E	5000	3000	2000

# B175<sup>XP</sup> HYDRAULIC PILING RIG

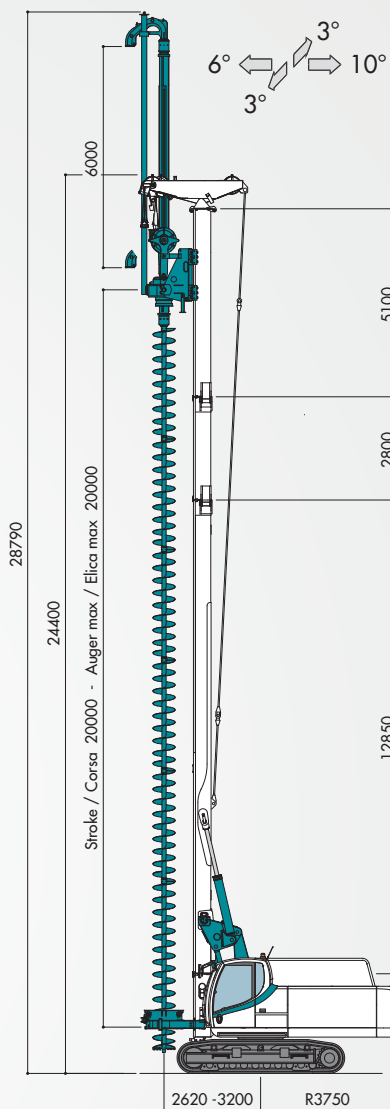
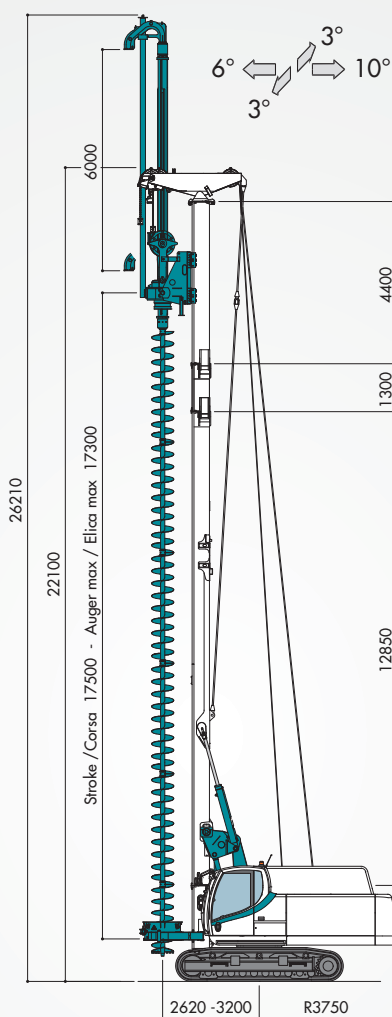
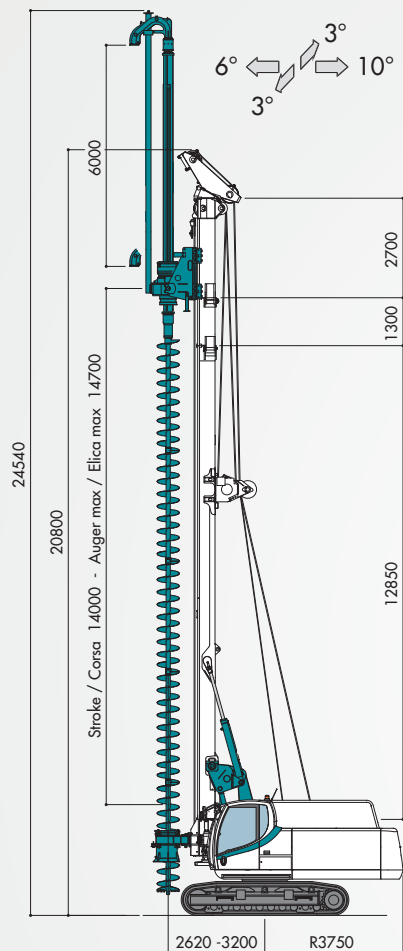
## ATTREZZATURA IDRAULICA PER PALI

### C.F.A. BORED PILING ALLESTIMENTO PALI C.F.A.

**QUICK VERSION**  
VERSIONE RAPIDO

**STANDARD VERSION**  
VERSIONE STANDARD

**EXTENDED VERSION\***  
VERSIONE ALLUNGATA\*



\* With HD mast support / Con supporto mast rinforzato

DRILLING DEPTH	PROFONDITÀ DI SCAVO	Quick	Standard	Extended
Max. diameter	Diametro max.	900 mm	900 mm	900 mm
Max. depth with star auger cleaner	Profondità max. con pulisci elica stellare	19,6 m	23 m	25,5 m
Max. depth with rotating auger cleaner	Profondità max. con pulisci elica rotante	18,5 m	22 m	24,5 m
Extraction force Nominal / Effective	Forza di Estrazione Nominale / Effettiva	280/240 kN	640/540 kN	530/450 kN
Crowd force Nominal / Effective	Spinta Nominale / Effettiva	280/240 kN	86 kN (opt.)	86 kN (opt.)



### STANDARD EQUIPMENT DISPOSITIVI DI SERIE



> SPM control system - Smart Power Management	> Sistema SPM di controllo e gestione della potenza
> 10,4" screen display for visualization and setting of drilling parameters	> Monitor da 10,4" per visualizzazione e settaggio dei parametri di lavoro
> Mast lifting and lowering aid	> Sistema di sollevamento e abbassamento automatico del mast
> Drilling depth measurement and automatic mast verticality control	> Misura della profondità di perforazione e controllo di verticalità automatica del mast
> Automatic idling mode with engine start/stop for fuel saving	> Auto-idling del motore diesel per risparmio di carburante
> Hook on auxiliary line	> Gancio sulla fune dell'organo ausiliario
> Protective roof guard (FOPS compliant)	> Protezione FOP su cabina operatore
> Airconditioning system	> Aria condizionata in cabina operatore
> Cab side catwalk	> Pedana laterale sulla cabina operatore
> Electric refuelling pump	> Pompa elettrica per riempimento gasolio







### OPTIONAL EQUIPMENT DISPOSITIVI OPZIONALI

#### BASIC MACHINE

- > Undercarriage with 800 mm wide track shoes
- > Cab front board
- > Lateral catwalks and handrails
- > Water pre-heating system for starting engine at low temperatures
- > Automatic centralized greasing system
- > Video unit with two cameras and one 7" monitor to control winches and the rear of the machine
- > Automatic self alignment on drilling axis
- > Remote connection of the machine via internet

#### MACCHINA BASE

- > Sottocarro con pattini da 800 mm
- > Pedana anteriore su cabina operatore
- > Pedane laterali e ringhiere anticaduta
- > Sistema di preriscaldamento acqua motore per accensione a bassa temperatura
- > Sistema automatico di ingrassaggio centralizzato
- > Telecamere di controllo e monitor da 7" in cabina per sorvegliare gli argani e la zona posteriore della macchina
- > Sistema di ritorno automatico in asse di perforazione
- > Connessione remota via internet

#### ROTARY PILING EQUIPMENT

- > Rotary head extension to increase the drilling diameter
- > Low headroom arrangement
- > Rotary shaking system for tool discharge
- > Cardanic joint for rotary head
- > Smart lowering and overload protection for main winch
- > Main free fall winch 135 kN nominal line pull
- > Auxiliary free fall winch 40 kN nominal line pull
- > Pull control for pull-down winch
- > Arrangement for casing oscillator
- > Casing oscillator up to GLL 1300

#### ALLESTIMENTO PALI

- > Incremento interasse per aumento diametro di perforazione
- > Versione macchina ribassata
- > Sistema "rotary shaking" per scarico utensile di perforazione
- > giunto cardanico per testa di perforazione
- > Smart lowering e protezione sovraccarichi su argano principale
- > Argano principale a caduta libera con tiro nominale di 135 kN
- > Argano ausiliario a caduta libera con tiro nominale di 40 kN
- > Sistema di regolazione spinta argano pull down
- > Predisposizione per morsa giracolonna
- > Morsa giracolonna fino alla GLL 1300

#### CFA EQUIPMENT

- > HD mast support for special arrangements (CFA 25)
- > Mast support and undercarriage for CFA 360° arrangement
- > Rotating CFA cleaner hydraulically operated
- > Star CFA cleaner
- > CFA guide with hydraulic opening
- > Crowd winches for CFA. Max crowd force 2 x 43 = 86 kN
- > Hydraulic vibrator for cages
- > Instrument for measuring, displaying and recording of drilling parameters. The instrument is complete with software for processing the data on a PC
- > Instrument for continuous extraction of CFA

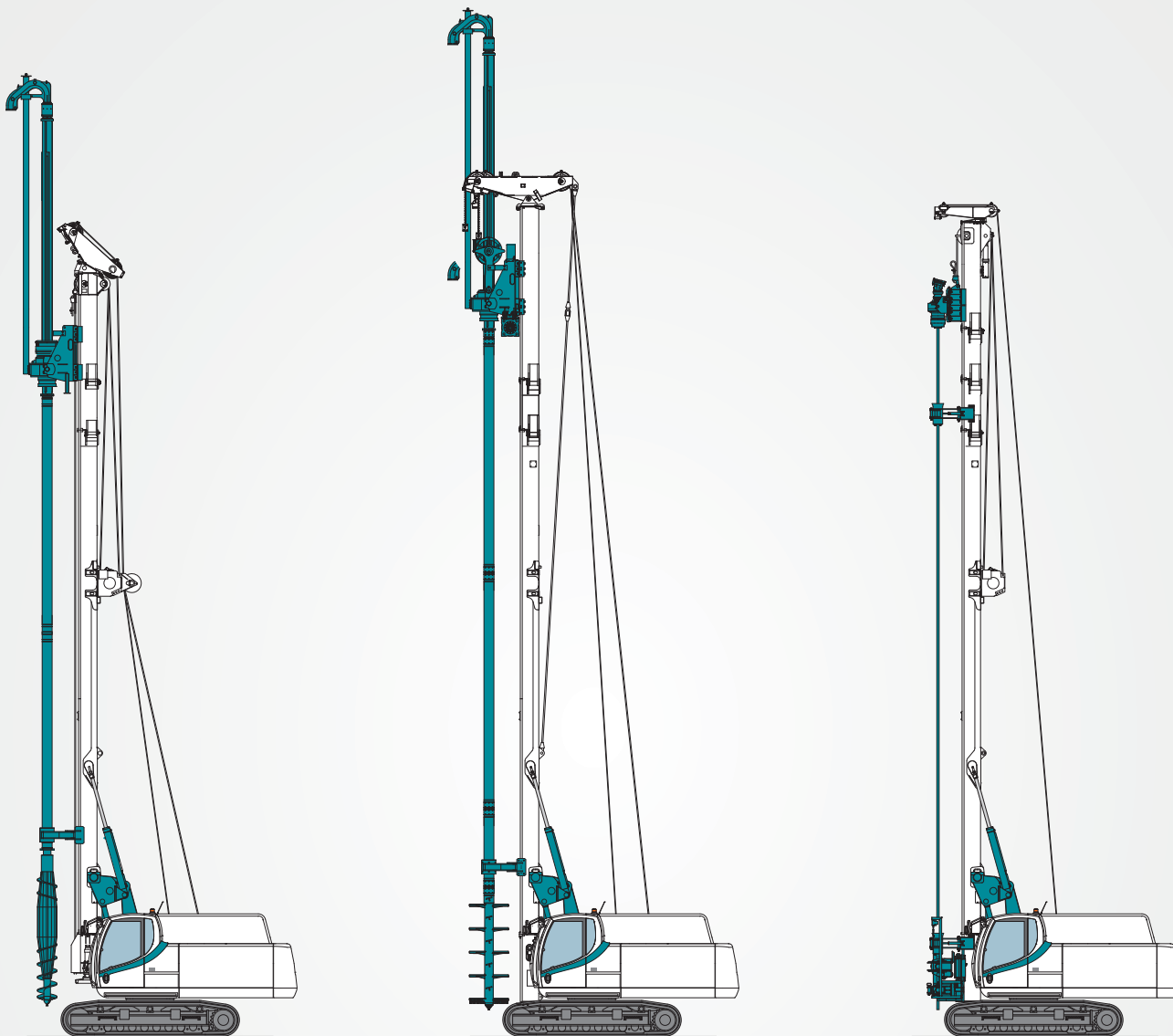
#### ALLESTIMENTO CFA

- > Pantografo HD per allestimenti speciali (CFA 25)
- > Pantografo e sottocarro maggiorati per applicazione CFA 360°
- > Pulitore elica rotante comandato idraulicamente
- > Pulitore elica a stella
- > Centratore elica con apertura idraulica
- > Argani pull down per CFA. Massima forza di spinta 2 x 43 = 86 kN
- > Vibratore idraulico per gabbie
- > Strumentazione di misura, visualizzazione e registrazione dei parametri di lavoro. Software per post trattamento dati registrati
- > Strumentazione per estrazione continua



## ADDITIONAL APPLICATIONS

### APPLICAZIONI COMPLEMENTARI



#### DISPLACEMENT PILES

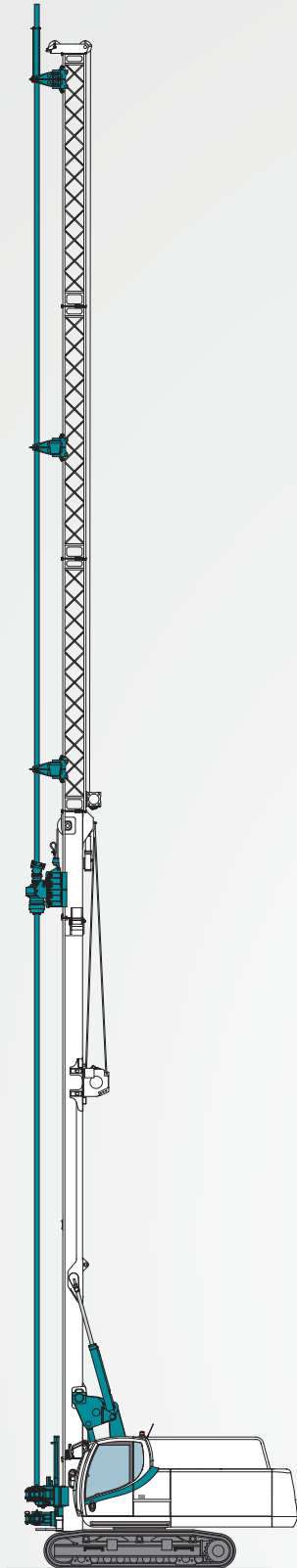
Max. depth	Prof. max.	19,5 m
Max diameter	Diametro max.	420 mm

#### SOIL MIXING

Max. depth	Prof. max.	22,5 m
Diameter	Diametro	1000 mm

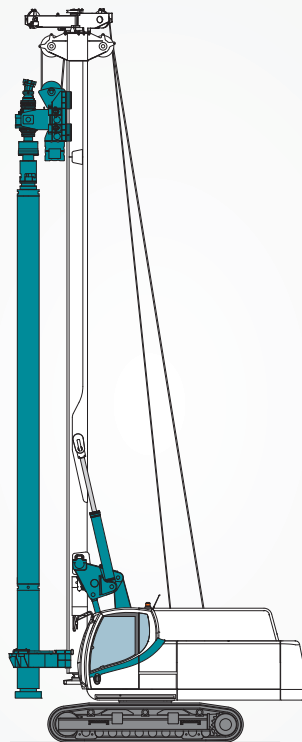
#### MICROPILING

Max. depth	Prof. max.	16 m
Diameter	Diametro	90 ÷ 406 mm



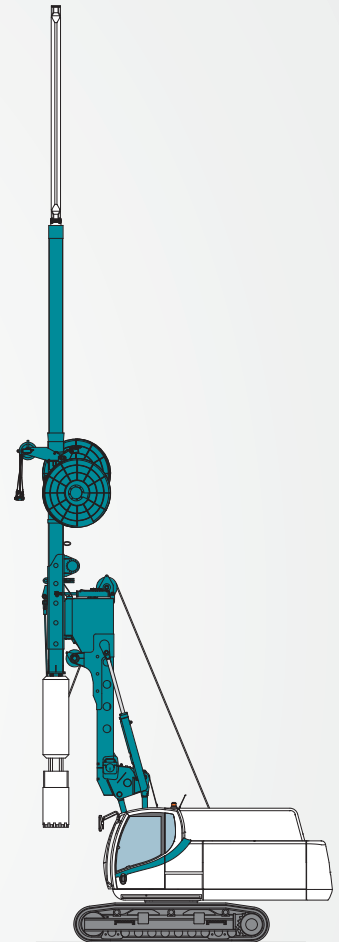
### JET GROUTING

Depth in single passage	Profondità singolo passaggio	32 m
Depth with rod loader	Profondità con caricatore	68 m



### DHT HAMMER

Max. depth	Prof. max.	10 m
Depth with rod loader	Profondità con caricatore	20 m



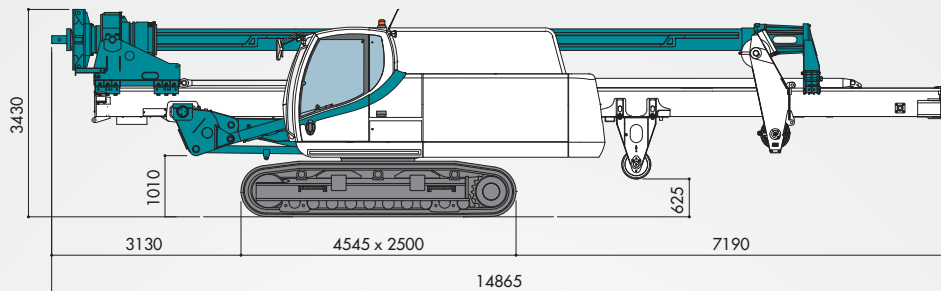
### KRC DIAPHRAGM WALL

Max. depth	Prof. max.	30 m
Trench	Scavo	800 x 2500 mm

### TRANSPORT DATA

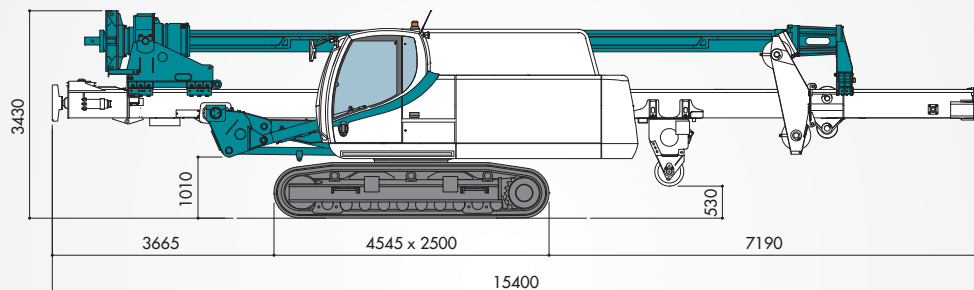
#### DATI DI TRASPORTO

##### CROWD RAM ARRANGEMENT ALLESTIMENTO CON MARTINETTO PULL DOWN



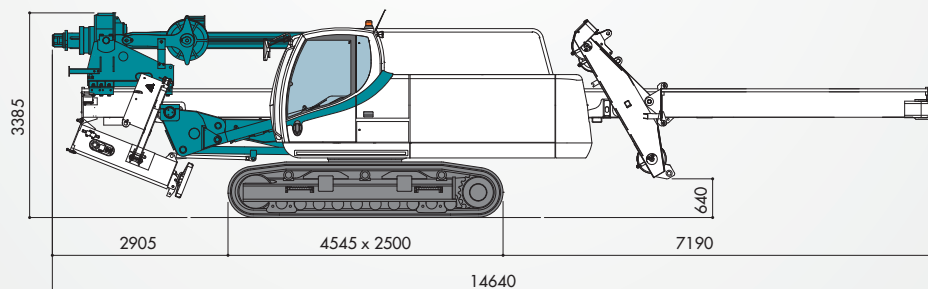
Kelly bars I 3x11000  
~ 42500 kg

##### CROWD WINCH ARRANGEMENT ALLESTIMENTO CON ARGANO PULL DOWN



With kelly bars I 3x11000  
~ 44500 kg

##### C.F.A. PILING ARRANGEMENT ALLESTIMENTO PER VERSIONE C.F.A.



CFA  
~ 40000 kg



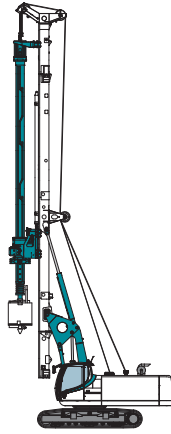
**CASAGRANDE HYDRAULIC PILING RIGS RANGE**  
**GAMMA ATTREZZATURA IDRAULICA PER PALI CASAGRANDE**



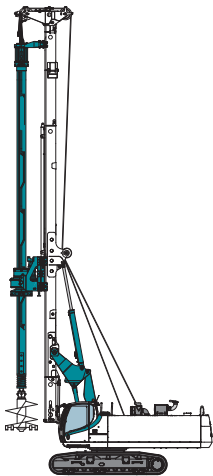
**B125<sup>XP</sup>**



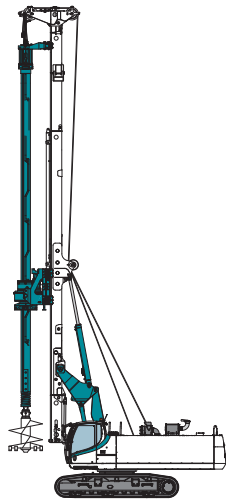
**B175<sup>XP</sup>**



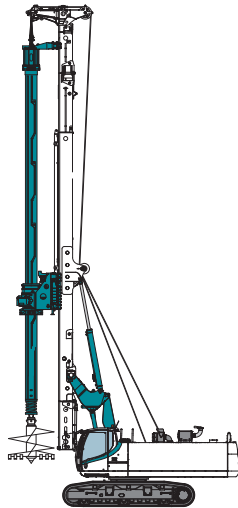
**B200<sup>XP</sup>**



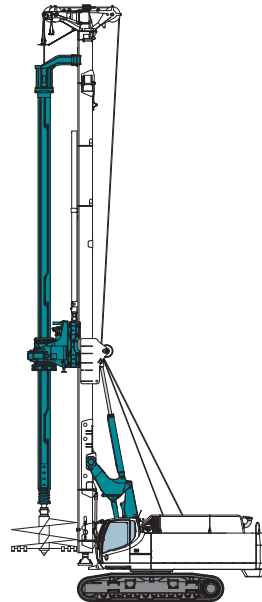
**B250<sup>XP</sup>**



**B275<sup>XP</sup>**



**B300<sup>XP</sup>**



**B360<sup>XP</sup>**



**CASAGRANDE S.P.A.**

Via A. Malignani, 1  
33074 Fontanafredda - Pordenone (Italy)

Tel. +39 0434 9941  
Fax +39 0434 997009



info@casagrandegroup.com  
www.casagrandegroup.com